

低ESR 50 kΩ Max.**3.2 x 1.5 mm サイズ 32.768 kHz 水晶振動子: FC-135R****【特長】**

- 製品サイズ: 3.2 x 1.5 mm, t = 0.9 mm Max.
- 周波数範囲: 32.768 kHz
- 周波数許容偏差: $\pm 20 \times 10^{-6}$ (+25 °C ± 5 °C)
- 動作温度範囲: -40 °C ~ +85 °C
(-40 °C ~ +105 °C) お問い合わせください
- ESR: 50 kΩ Max.



FC-135R
(3.2 x 1.5 mm, t = 0.9 mm Max.)

【アプリケーション】

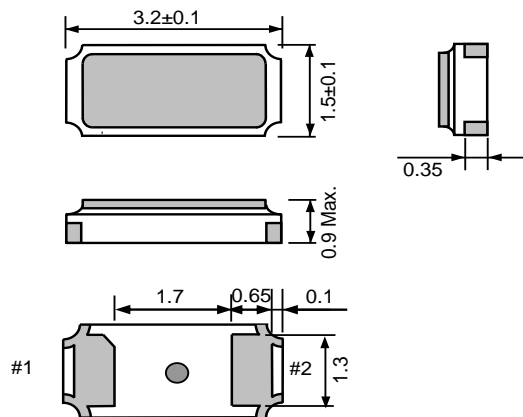
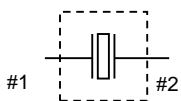
- ウェアラブル機器
- 低消費マイコンサブクロック
- 民生、産業向け小型モジュール等

【概要】

FC-135Rは、FC-135の低ESRタイプ (50 kΩ Max.) 32.768 kHz 振動子です。
民生から産業向けまでのマイコンサブクロックやモジュール等に最適です。
動作温度範囲は +105 °C もサポート可能です。お問い合わせください。

【外形寸法、および端子説明】

Unit: mm

内部接続図
(TOP VIEW)

Pin	Connection
#1	X'tal
#2	X'tal

[1] 製品型番 / 品名例

(1-1) 製品型番

X1A000141xxxx00 (詳細はお問い合わせください)

(1-2) 品名例 (標準標記)

FC-135R 32.768000kHz 12.5 +20.0-20.0

① ② ③ ④

①機種名 ②周波数 ③負荷容量 (pF) ④周波数許容偏差 ($\times 10^{-6}$, +25 °C)

[2] 絶対最大定格

項目	記号	定格値			単位	備考
		Min.	Typ.	Max.		
保存温度範囲	T_stg	-55	-	+125	°C	
最大励振レベル	GL	-	0.5	1.0	μW	破壊しないこと

[3] 動作条件

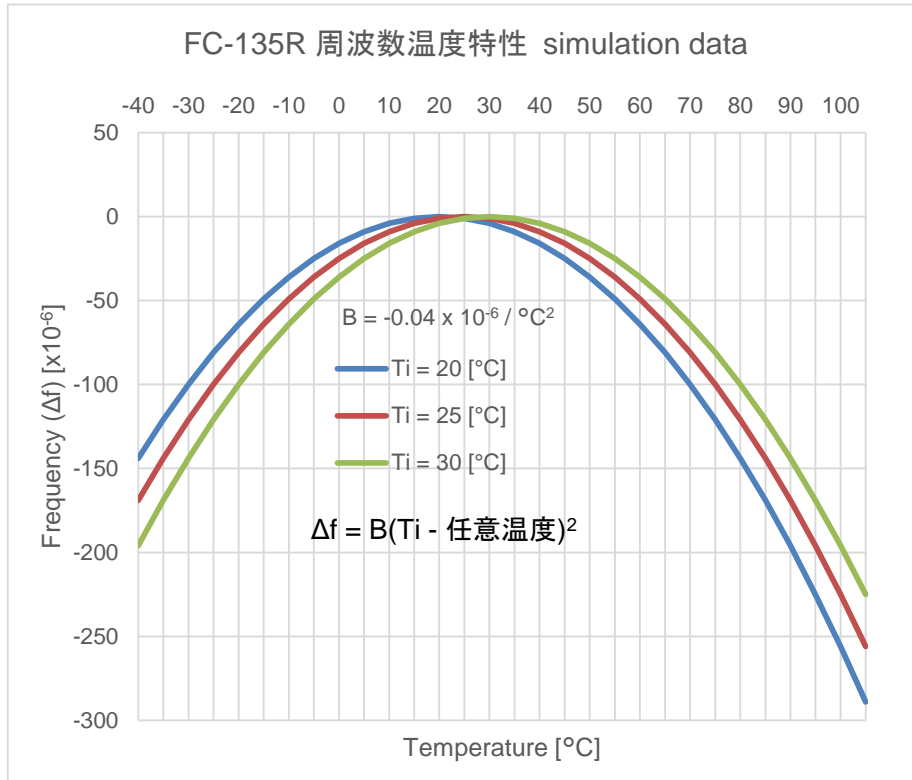
項目	記号	定格値			単位	備考
		Min.	Typ.	Max.		
動作温度範囲	T_use	-40	-	+85	°C	お問い合わせください
		-40	-	+105		
励振レベル	DL	0.01	0.1	0.5	μW	お問い合わせください
		0.01	0.5	1.0		

[4] 静特性

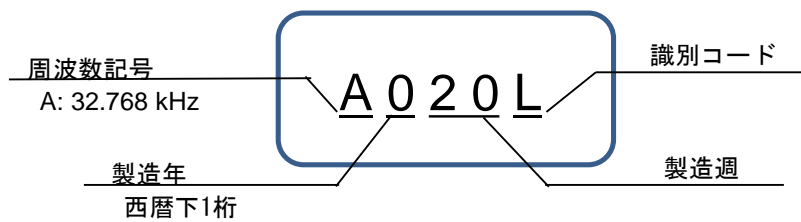
項目	記号	規格	単位	条件
公称周波数範囲	f_nom	32.768	kHz	
周波数許容偏差	f_tol	±20	$\times 10^{-6}$	T_use = +25 °C ± 3 °C DL = 0.1 μW 周波数経年変化は含まない
頂点温度	Ti	+25 ± 5	°C	
二次温度計数	B	-0.04 Max.	$\times 10^{-6} / ^\circ\text{C}^2$	
直列抵抗 (ESR)	R1	50 Max.	kΩ	測定器: Saunders: 140-B CI meter DL = 0.5 μW
直列容量	C1	3.4 Typ.	fF	
並列容量	C0	1.0 Typ.	pF	
負荷容量	CL	7, 9, 12.5	pF	ご指定ください
絶縁抵抗	IR	500 Min.	MΩ	
周波数経年変化	f_age	±3 Max.	$\times 10^{-6}$	T_use = +25 °C, DL = 0.1 μW 初年度

[5] 周波数温度特性

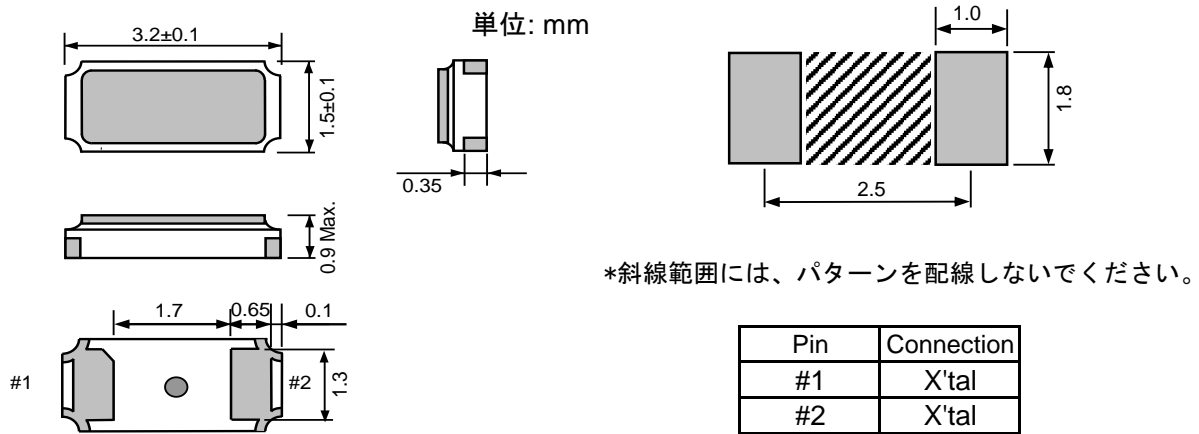
シミュレーションデータ



[6] マーキング説明



[7] 外形寸法 / フットプリント (推奨)



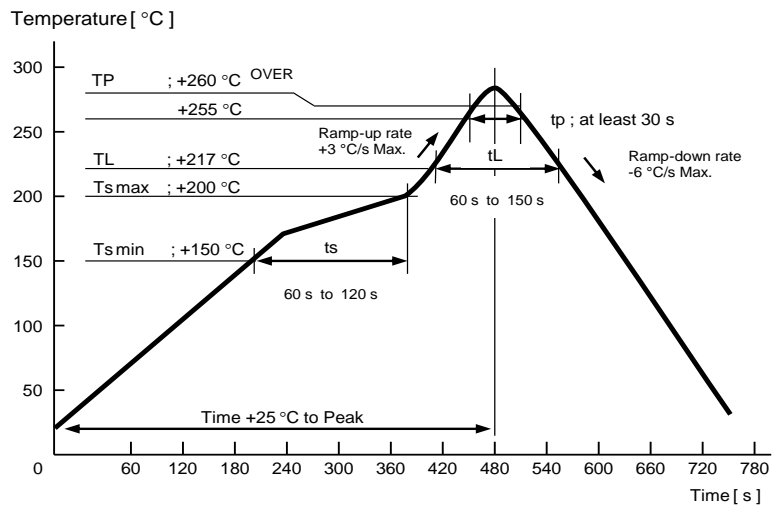
参考重量 (Typ.): 11 mg

端子処理: Auメッキ

[8] 耐湿性

項目	分類	試験条件
MSL	LEVEL1	IPC/JEDEC J-STD-020D.1による

[9] リフロープロファイル 加熱処理条件 (IPC/JEDEC J-STD-020D.1)



[10] 梱包

(1) 製品番号の下2桁のコードの「00」 3 000個/リール
X1A000141xxxx00

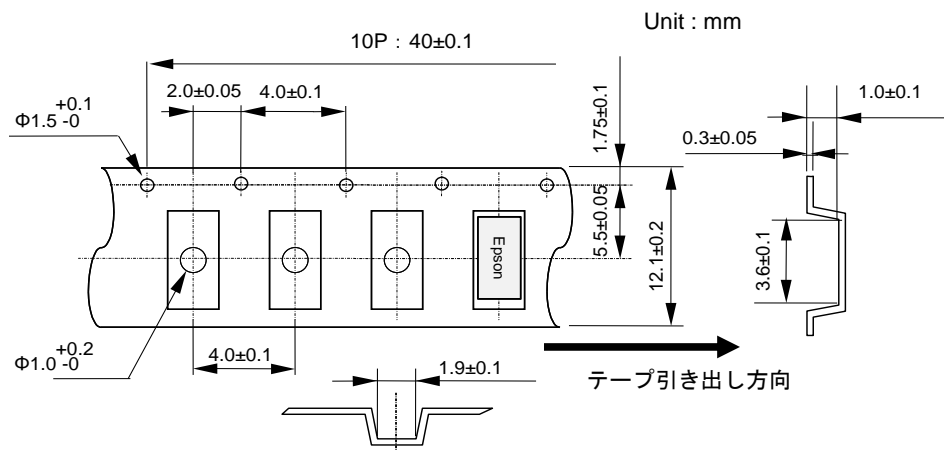
(2) テーピング仕様

Subject to EIA-481, IEC 60286 and JIS C0806

(2-1) テープ寸法

Carrier Tape Material : PS (Polystyrene)

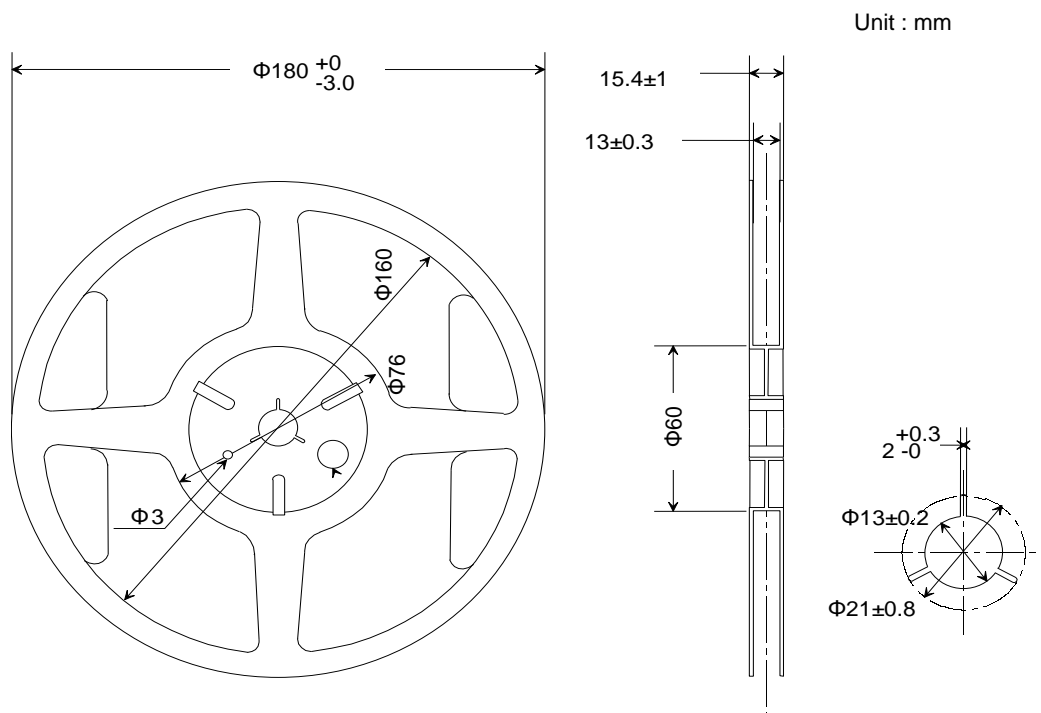
Top Tape Material : PET (Polyethylene Terephthalate) +PE (Polyethylene)



(2-2) リール寸法

Center Material : PS (Polystyrene)

Reel Material : PS (Polystyrene)



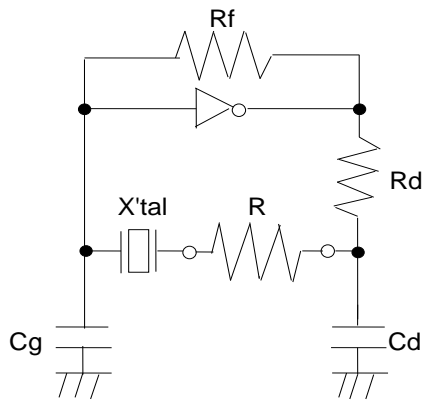
[11] 使用上の注意事項

御社の装置/製品の性能を満足させるため、適切な取り扱いや動作を明記したウェブサイトの「取り扱い注意事項」を確認してください。(https://www5.epsondevice.com/ja/information/#precaution)

ウェブサイトの「取り扱い注意事項」に加えて、製品の性能悪化を避けるために以下注意下さい。

1. リフローは3回までとして下さい。はんだ付けミスがあった場合には、はんだごてによる手直しをお願いします。
この場合こて先は、+350 °C 以下、5秒以内にてお願いします。
2. 弊社推奨ランドにて基板作成をお願いします。
3. 過大な励振レベルが水晶振動子に印加されると特性の劣化及び破壊を招く場合がありますので適正な励振レベルになるように回路設計をして下さい。
4. 発振回路の負性抵抗に余裕がないと発振しない場合や、発振するまでに長時間を要する場合がありますので、発振回路の負性抵抗は最低でも水晶振動子の直列抵抗の5倍以上となるような回路設計をして下さい。

< 発振回路の発振余裕度測定例 >



- 1) 水晶振動子と直列に純抵抗 (R) を挿入する。
- 2) Rを調整し発振開始 (停止) 状態にする。
回路の負性抵抗 (-R) =
 $R + \text{水晶振動子の直列抵抗 (R1)}$
- 3) 2)の発振開始 (停止) 状態のRの値をみる。
 $R > R1 \text{ 値 Max. } \times 5 \text{ 倍}$

5. 水晶振動子への配線は最短距離にして下さい。引き回しが長くなりますと正常な発振ができなくなる場合があります。
6. 他の信号線の誘導による誤動作を避けるため、他の信号線を振動子の近くに通したり、交差させないパターン設計をお願いします。特に信号線を端子間に通さないよう御願います。
7. 水晶振動子の梱包状態及び基板への実装までの間は常温常湿で保管してください。
8. 超音波洗浄は、使用条件によって水晶振動子が共振破壊される場合があります。
弊社では、貴社での使用条件（洗浄機の種類・パワー・時間・槽内の位置等）を特定する事はできないため、超音波洗浄の保証は致しかねます。やむを得ずご使用される場合には必ず貴社で使用前にご確認ください。
9. 梱包状態での管理方法は梱包基準書を参照して下さい。

世界標準の環境管理システムを推進

セイコーエプソンは、環境管理システムの運営に国際標準規格のISO 14000シリーズを活用し、PDCAサイクルを回すことによって継続的改善を図っており、国内外の主要な製造拠点の認証取得が完了しております。

ISO 14000シリーズとは：

環境管理に関する国際規格。地球温暖化、オゾン層破壊、森林資源枯渇等が叫ばれるようになったのを背景に、1996年に国際標準化機構が世界共通の規格として制定しました。

世界標準の環境管理システムを推進

セイコーエプソンは、お客様のニーズをとらえた高品質・高信頼度の製品・サービスを提供するため、いち早くISO 9000シリーズ認証取得活動に取り組み、国内国外の各事業所においてISO 9001の認証を取得しています。また、大手自動車メーカーの要求する規格であるIATF 16949の認証も取得しています。

IATF 16949とは：

ISO9001をベースに、自動車産業向けの固有要求事項を付加した国際規格です。

■データシート内で使用しているマークについて



●EU RoHS指令適合製品です。

*Pb-Freeマークの無い製品について

端子部は鉛フリーですが、製品内部には鉛（高融点はんだ鉛、又は、電子部品のガラスに含まれる鉛／共にEU RoHS指令では適用除外項目）を含有しています。

●本資料のご使用につきましては、次の点にご留意願います。

1. 本資料の内容については、予告無く変更することがあります。弊社製品のご購入およびご使用にあたりましては、事前に弊社営業窓口で最新の情報をご確認いただきますとともに、弊社ホームページなどを通じて公開される最新情報に常にご注意ください。
2. 本資料の一部または全部を、弊社に無断で転載または複製など他の目的に使用することは堅くお断りします。
3. 本資料に掲載されている応用回路、プログラム、使用方法などはあくまでも参考情報であり、これらに起因する第三者の知的財産およびその他の権利侵害ならびに損害の発生に対し、弊社はいかなる保証を行うものではありません。また、本資料によって第三者または弊社の知的財産およびその他の権利の実施権の許諾を行うものではありません。
4. 弊社製品のご使用にあたりましては、弊社製品の誤作動や故障により生命・身体に危害を及ぼすこと又は財産が侵害されることのないように、お客様の責任において、お客様のハードウェア、ソフトウェア、システムに必要な安全設計を行うようお願いいたします。なお、設計および使用に際しては、弊社製品に関する最新の情報(本資料、仕様書、データシート、マニュアル、弊社ホームページなど)をご確認いただき、それに従ってください。また、上記資料などに掲載されている製品データ、図、表などに示す技術的な内容、プログラム、アルゴリズムその他応用回路例などの情報を使用する場合は、お客様の製品単独およびシステム全体で十分に評価を行い、お客様の責任において適用可否の判断をお願いします。
5. 弊社は、正確さを期すために慎重に本資料を作成しておりますが、本資料に掲載されている情報に誤りがないことを保証するものではありません。万一、本資料に掲載されている情報の誤りによってお客様に損害が生じた場合においても、弊社は一切その責任を負いかねます。
6. 弊社製品の分解、解析、リバースエンジニアリング、改造、改変、翻案、複製などは堅くお断りします。
7. 弊社製品は、一般電子機器製品用途および弊社指定用途に使用されることを意図して設計、開発、製造しています(指定用途)。この指定用途の範囲を超えて、特別または高度な品質、信頼性が要求され、その誤作動や故障により生命・身体に危害を及ぼす恐れ【特定用途】
宇宙機器(人工衛星・ロケットなど)/輸送車両並びにその制御機器(自動車・航空機・列車・船舶など)
医療機器/海底中継機器/発電所制御機器/防災・防犯装置/交通用機器/金融関連機器
上記と同等の信頼性を必要とする用途
お客様に置かれましては、製品を指定用途に限定して使用されることを強く推奨いたします。もし指定用途以外の用途で製品のご使用およびご購入を希望される場合、弊社はおお客様の特定用途に弊社製品を使用されることへの商品性、適合性、安全性について、明示的・黙示的に関わらず、いかなる保証をおこなうものではありません。お客様が特定用途での弊社製品の使用を希望される場合は、弊社営業窓口まで事前にご連絡ください。
8. 本資料に掲載されている弊社製品および弊社技術を国内外の法令および規制により製造・使用・販売が禁止されている機器・システムに使用することはできません。また、弊社製品および弊社技術を大量破壊兵器等の開発目的、および軍事利用の目的、その他軍事用途等に使用しないでください。弊社製品または弊社技術を輸出または海外に提供する場合は、「外国為替及び外国為替法」、「米国輸出管理規則(EAR)」、その他輸出関連法令を遵守し、係る法令の定めるところにより必要な手続きを行ってください。
9. 弊社は、お客様が本資料に掲載されている諸条件に反したことに起因して生じたいかなる損害（直接・間接を問わず）に関して、一切その責任を負いかねます。また、お客様が弊社製品を第三者に譲渡、貸与などをしたことにより、損害（直接・間接を問わず）が発生した場合、弊社は一切その責任を負いかねます。
10. 本資料についての詳細に関するお問合せ、その他お気付きの点などがありましたら、弊社営業窓口までご連絡ください。
11. 本資料に掲載されている会社名、商品名は、各社の商標または登録商標です。