

アプリケーションマニュアル

Real Time Clock Module

RTC-4543SA/SB

● **本マニュアルのご使用につきましては、次の点にご留意願います。**

1. 本資料の内容については、予告なく変更することがあります。量産設計の際は最新情報をご確認ください。
2. 本資料の一部、または全部を弊社に無断で転載、または、複製など他の目的に使用することは堅くお断りいたします。
3. 本資料に記載される応用回路、プログラム、使用方法等はあくまでも参考情報であり、これらに起因する第三者の知的財産権およびその他の権利侵害あるいは損害の発生に対し、弊社は如何なる保証を行うものではありません。また、本資料によって第三者または弊社の知的財産権およびその他の権利の実施権の許諾を行うものではありません。
4. 特性表の数値の大小は、数値線上の大小関係で表します。
5. 輸出管理について
 - (1) 製品および弊社が提供する技術を輸出等するにあたっては「外国為替および外国貿易法」を遵守し、当該法令の定める必要な手続をおとりください。
 - (2) 大量破壊兵器の開発等およびその他の軍事用途に使用する目的をもって製品および弊社が提供する技術を輸出等しないでください。また、これらに使用するおそれのある第三者に提供しないでください。
6. 製品は一般電子機器に使用されることを意図し設計されたものです。特別に高信頼性を必要とする以下の特定用途に使用する場合は、弊社の事前承諾を必ず得てください。承諾無き場合は如何なる責任も負いかねることがあります。
 - 1 宇宙機器（人工衛星・ロケット等） 2 輸送車両並びにその制御機器（自動車・航空機・列車・船舶等）
 - 3 生命維持を目的とした医療機器 4 海底中継機器 5 発電所制御機器 6 防災・防犯装置 7 交通用機器
 - 8 その他；1～7 と同等の信頼性を必要とする用途

本資料に掲載されている会社名、商品名は、各社の商標もしくは登録商標です。

目次

1. 概要	1
2. ブロックダイアグラム	1
3. 端子接続	2
4. 端子機能	2
5. 電気的特性	3
5-1. 絶対最大定格	3
5-2. 推奨動作条件	3
5-3. 発振特性	3
5-4. DC 特性	3
5-5. AC 特性	4
5-6. タイミング・チャート	4
6. タイマーデータ構成	5
7. 動作説明	6
7-1. データリード	6
7-2. データライト	6
7-3. データライト (分周段リセット)	7
7-4. FOUT 出力及び 1 Hz キャリー	7
8. 外部回路例	8
9. 外形図	9
10. マーキングレイアウト	9
11. 参考データ	10
12. 取り扱い上の注意事項	11

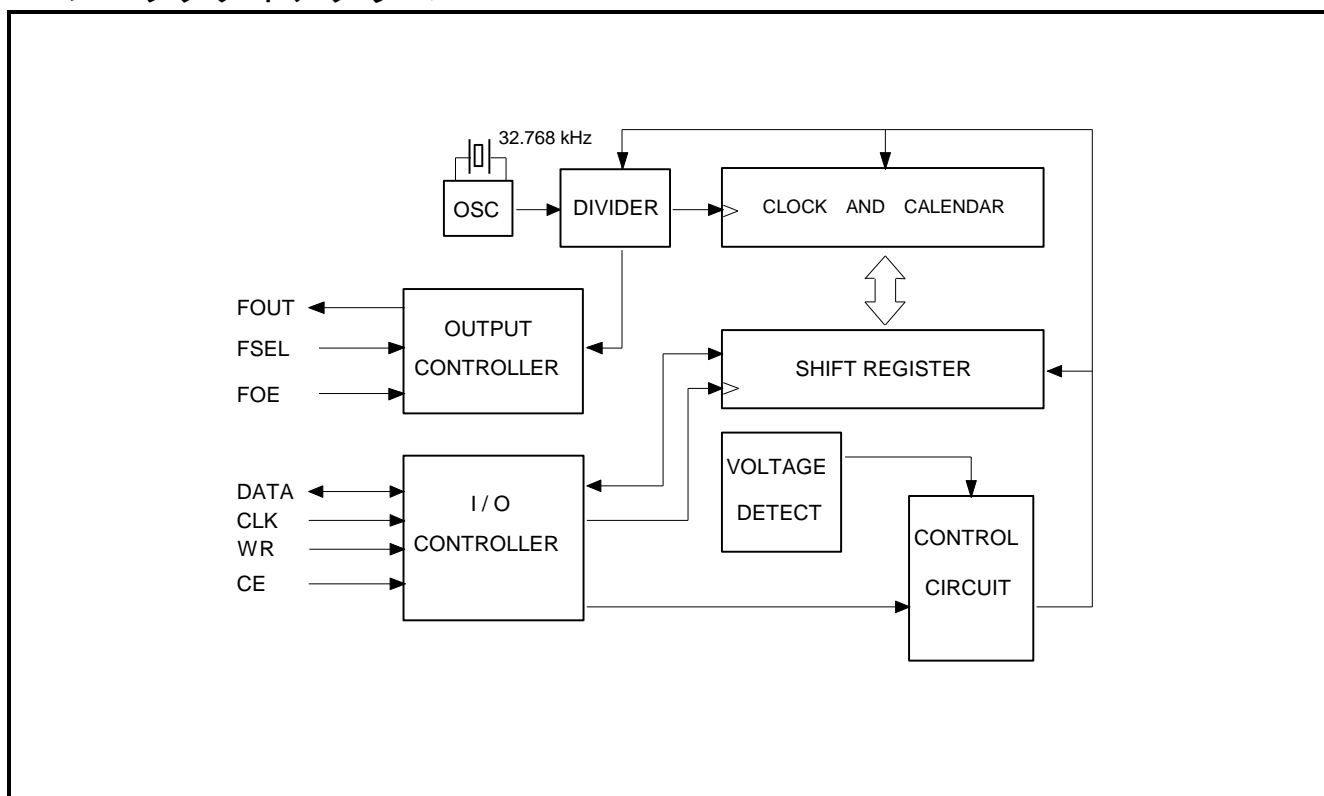
32 kHz 出力 シリアル RTC モジュール

RTC - 4543 SA/SB

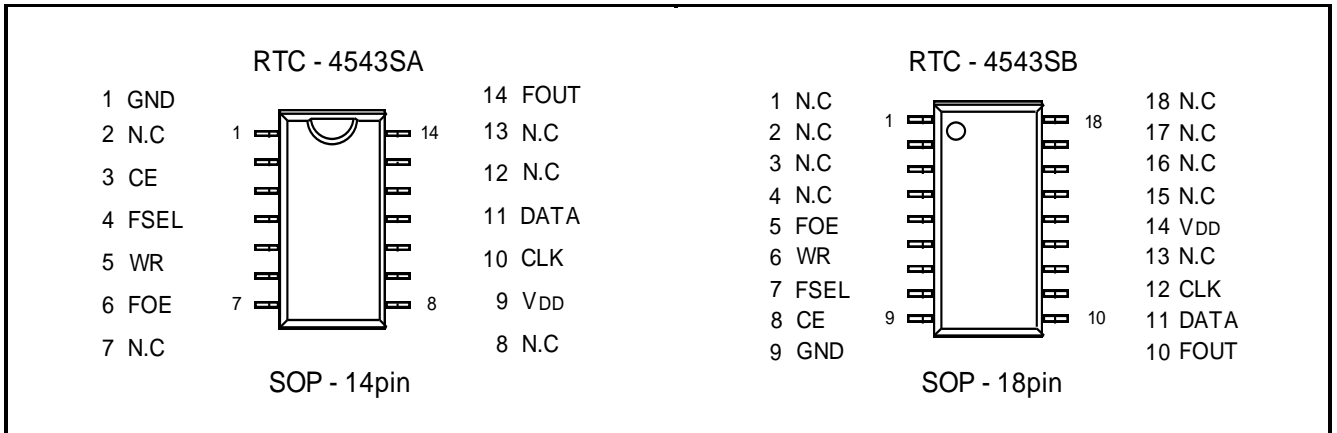
- 32.768 kHzの水晶振動子を内蔵で無調整使用可能
- 時刻(秒,分,時)カウンタ 及び カレンダー(日,曜日,月,年)カウンタ 内蔵
- 動作電圧範囲 2.5 V ~ 5.5 V
- 電源電圧検出電圧 1.7 V ± 0.3 V
- 低消費電流 1.0 μ A / 2.0 V (Max.)
- うるう年自動演算処理
- 32.768 kHz / 1 Hz 選択出力

1. 概要

本モジュールは、水晶振動子を内蔵したシリアルインターフェイス方式のリアルタイムクロックです。秒から年までの Clock&Calendar 回路に、自動うるう年補正、電源電圧検出 機能を備えています。また、RTC 回路と独立したハードウェア制御の 32.768 kHz / 1 Hz 選択出力機能があります。小型パッケージの SOP-14 ピン・タイプ(RTC-4543SA)と薄型パッケージの SOP-18 ピン・タイプ(RTC-4543SB)をラインナップしています。

2. ブロックダイアグラム

3. 端子接続



4. 端子機能

端子名	端子番号		入出力	機能
	4543SA SOP-14pin	4543SB SOP-18pin		
GND	1	9		電源のマイナス側(グランド)に接続します。
CE	3	8	入力	チップイネーブル入力端子です。 "H"レベルでイネーブルを意味します。 "L"レベルのときはDATA端子がハイインピーダンスになり、CLK、DATA、WR 端子が入力受付禁止になります。 また、"L"レベルの時にTMビットがクリアされます。
FSEL	4	7	入力	FOUT端子から出力する周波数を選択します。 "H"レベルのとき: 1 Hz "L"レベルのとき: 32.768 kHz
WR	5	6	入力	DATA端子の入出力切替端子です。 "H"レベルのとき: データ入力 (RTCライト時) "L"レベルのとき: データ出力 (RTCリード時)
FOE	6	5	入力	"H"レベルのとき、FOUT端子からFSEL端子によって選択された周波数が出力されます。 "L"レベルのときはFOUT端子をハイインピーダンスにします。
VDD	9	14		電源のプラス側に接続します。
CLK	10	12	入力	シリアルクロック入力端子です。 立ち上がりエッジでライト時はデータを取り込み、リード時はデータを出します。
DATA	11	11	双方向	データの書き込み、読み出しに用いる入・出力端子です。
FOUT	14	10	出力	FSEL端子により選択された周波数を出します。 1 Hz出力は内部の1秒信号と同期しています。 この出力はCE端子に影響されません。
N.C.	2,7,8, 12,13	1,2,3,4, 13,15-18		内部接続されていません。 OPENもしくは、GNDまたはVDDと接続してください。

※ VDD-GND間 直近に0.1 μF以上のパスコンを必ず接続してください。

5. 電気的特性

5-1. 絶対最大定格

項目	記号	条件	定格値	単位
電源電圧	VDD	Ta= +25 °C	-0.3 ~ 7.0	V
入力電圧	VI	Ta= +25 °C	GND-0.3 ~ VDD+0.3	V
出力電圧	VO	Ta= +25 °C	GND-0.3 ~ VDD+0.3	V
保存温度	TSTG	—	-55 ~ +125	°C

5-2. 推奨動作条件

項目	記号	条件	範囲	単位
動作電源電圧	VDD	—	2.5 ~ 5.5	V
計時電源電圧	VCLK	—	1.4 ~ 5.5	V
動作温度	TOPR	結露無きこと	-40 ~ +85	°C

5-3. 発振特性

項目	記号	条件	定格値	単位
周波数精度	$\Delta f / f_0$	VDD=5 V, Ta=+25 °C	5 ± 23 ※	$\times 10^{-6}$
周波数温度特性	top	Ta= -10 °C ~ +70 °C ; +25 °C 基準	+10 / -120	$\times 10^{-6}$
周波数電圧特性	f / V	VDD=2.0 V ~ 5.5 V, Ta=+25 °C	± 2	$\times 10^{-6} / V$
発振開始時間	tSTA	VDD=2.5 V, Ta=+25 °C	3 (Max.)	s
エージング量	fa	VDD=5 V, Ta=+25 °C, 初年度	± 5	$\times 10^{-6} / year$

※ 月差 1分相当

5-4. DC 特性

※指定無き場合 : GND=0 V, VDD=5 V ± 10 %, Ta= -40 ~ +85 °C

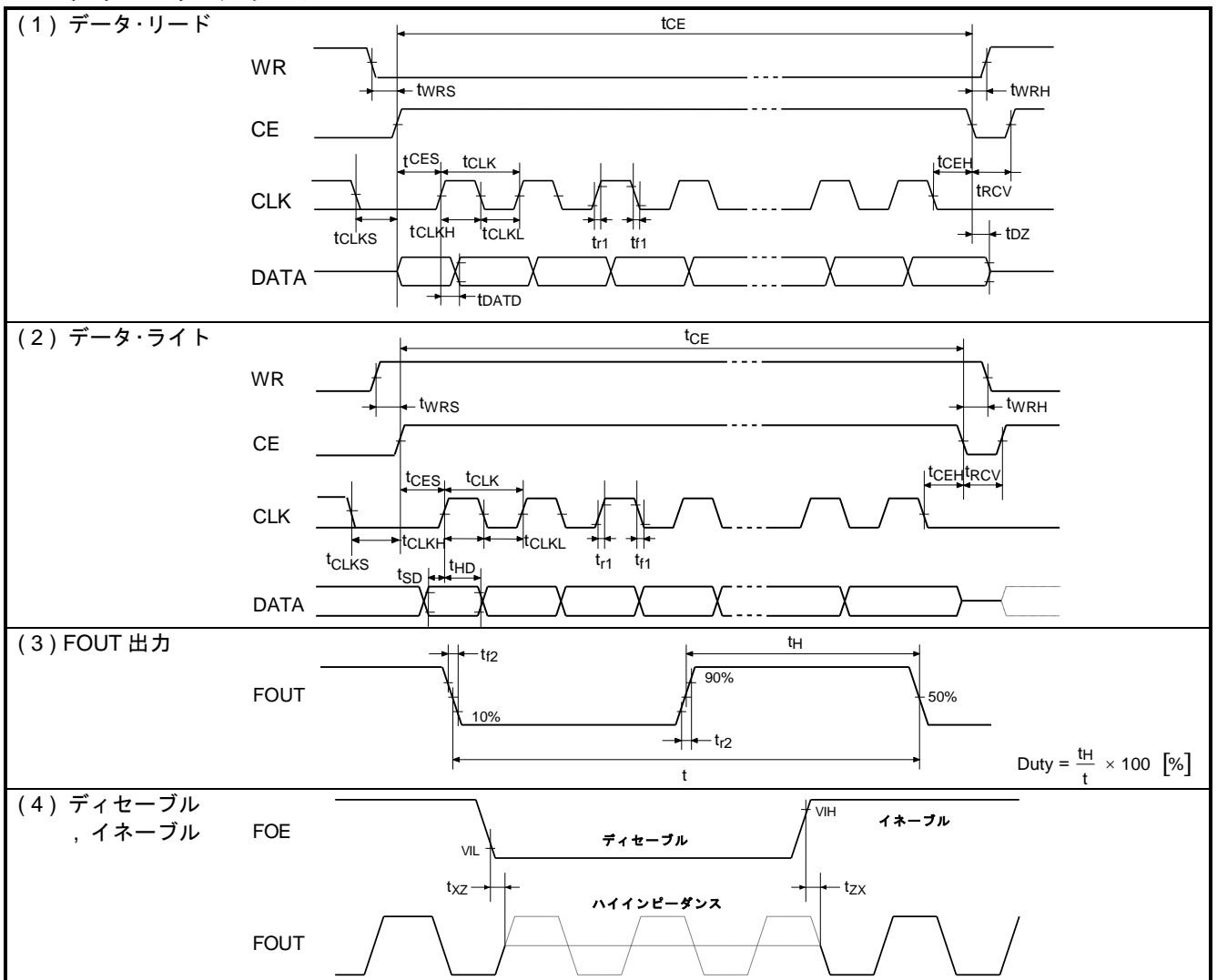
項目	記号	条件	Min.	Typ.	Max.	単位
消費電流 (1)	IDD1	VDD=5.0 V		1.5	3.0	μA
消費電流 (2)	IDD2	VDD=3.0 V		1.0	2.0	μA
消費電流 (3)	IDD3	VDD=2.0 V		0.5	1.0	μA
消費電流 (4)	IDD4	VDD=5.0 V		4.0	10.0	μA
消費電流 (5)	IDD5	VDD=3.0 V		2.5	6.5	μA
消費電流 (6)	IDD6	VDD=2.0 V		1.5	4.0	μA
入力電圧	VIH	WR, DATA, CE, CLK, FOE, FSEL 端子	0.8VDD			V
	VIL				0.2VDD	V
入力オフ・リーク電流	I _{OFF}	WR, DATA, CE, CLK, FOE, FSEL VIN=VDD or GND			0.5	μA
出力電圧	VOH	VDD=5.0 V	4.5			V
		VDD=3.0 V	2.0			V
	VOL	VDD=5.0 V			GND+0.5	V
		VDD=3.0 V			GND+0.8	V
出力負荷条件 (ファンアウト)	N / CL	FOUT 端子	2 LSTTL / 30 pF Max.			
出力リーク電流	IOZH	VOUT=5.5 V DATA, FOUT	-1.0		1.0	μA
	IOZL	VOUT=0 V DATA, FOUT	-1.0		1.0	μA
電源電圧検出電圧	VDT	—	1.4	1.7	2.0	V

5-5. AC 特性

※ 指定無き場合：GND=0 V, Ta=-40 ~ +85 °C, CL=50 pF

項目	記号	VDD=5 V ± 10 %		VDD=3 V ± 10 %		単位
		Min.	Max.	Min.	Max.	
CLK クロック周期	tCLK	0.75	7800	1.5	7800	μs
CLK "L" パルス幅	tCLKL	0.375	3900	0.75	3900	μs
CLK "H" パルス幅	tCLKH	0.375	3900	0.75	3900	μs
CLK セットアップ時間	tCLKS	25		50		ns
CE セットアップ時間	tCES	0.375	3900	0.75	3900	μs
CE ホールド時間	tCEH	0.375		0.75		μs
チップイネーブル時間	tCE		0.9		0.9	s
書き込みデータセットアップ時間	tSD	0.1		0.2		μs
書き込みデータホールド時間	tHD	0.1		0.1		μs
WR セットアップ時間	tWRS	100		100		ns
WR ホールド時間	tWRH	100		100		ns
DATA 出力遅延時間	tDATD		0.2		0.4	μs
DATA 出力フローティング時間	tDZ		0.1		0.2	μs
CLK 入力立ち上がり時間	tr1		50		100	ns
CLK 入力立ち下がり時間	tf1		50		100	ns
FOUT 立ち上がり時間 (CL=30 pF)	tr2		100		200	ns
FOUT 立ち下がり時間 (CL=30 pF)	tf2		100		200	ns
FOUT ディセーブル時間(CL=30 pF)	txZ		100		200	ns
FOUT イネーブル時間 (CL=30 pF)	tzx		100		200	ns
FOUT(32.768kHz)デューティー比(CL=30 pF)	DUTY	40	60	40	60	%
ウエイト時間	tRCV	0.95		1.9		μs

5-6. タイミング・チャート



6. タイマーデータ構成

- ・カウンタデータはBCDコードです。
- ・書き込み、読み出し、共に LSB - ファーストです。

	MSB				LSB			
秒 (0 ~ 59)	FDT	s40	s20	s10	s8	s4	s2	s1
分 (0 ~ 59)	*	mi40	mi20	mi10	mi8	mi4	mi2	mi1
時 (0 ~ 23)	*	*	h20	h10	h8	h4	h2	h1
曜 (1 ~ 7)					*	w4	w2	w1
日 (1 ~ 31)	*	*	d20	d10	d8	d4	d2	d1
月 (1 ~ 12)	TM	*	*	mo10	mo8	mo4	mo2	mo1
年 (0 ~ 99)	y80	y40	y20	y10	y8	y4	y2	y1

・日付カウンター

2001年1月1日~2099年12月31日までの [日], [月], [年] を、オートカレンダー機能によって更新します。

[年]が4の倍数の場合にうるう年になり、2月28日→2月29日→3月1日のように日付更新されます。

西暦以外の年を設定するとうるう年が合わない場合が有りますので、ご注意ください。

[曜]は、1から7を循環します。 [曜]の割り付けは自由ですが、

1=日曜日, 2=月曜日 … 6=金曜日, 7土曜日 のような割り付けでご使用いただくことを推奨しております。

・時計カウンター

時刻は24時間制のみ対応しております。

- ・ *ビット：メモリービットとしてリード/ライト可能です。

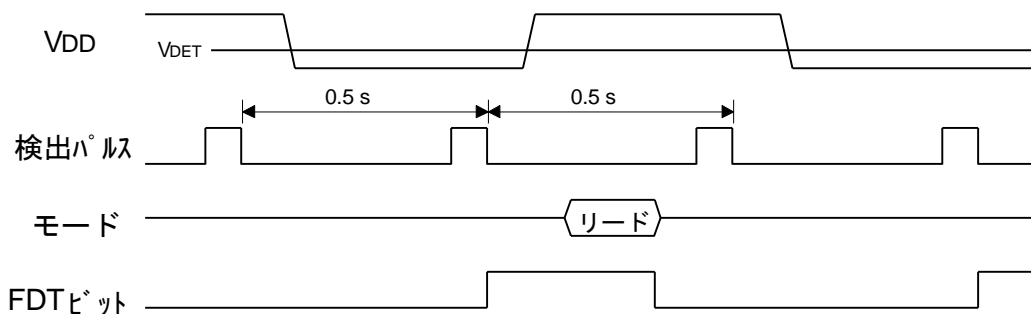
- ・ TMビット：弊社テスト用ビットです。必ず"0"に設定してください。

- ・ FDTビット：電源電圧検出ビット

- ・ V_{DD}-GND 間の電圧が1.7 V ± 0.3 V以下になった時に"1"がセットされます。

- ・ 年桁までリードすることによってFDTビットが"0"にクリアされます。

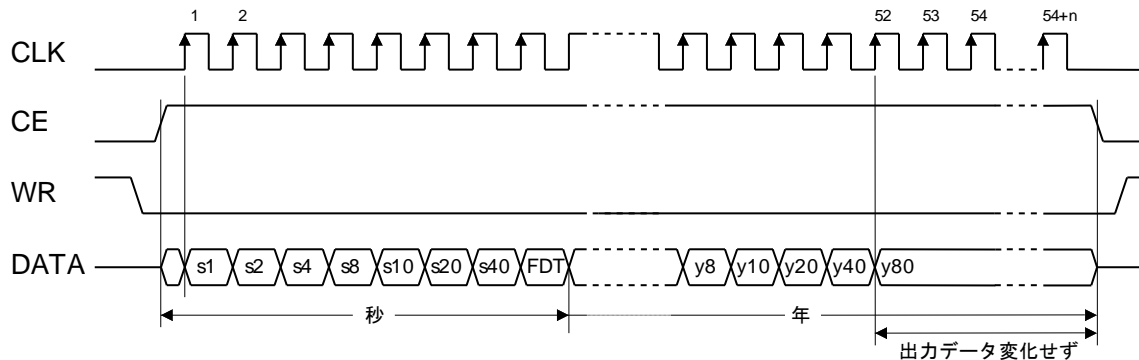
- ・ リード/ライト可能なビットですが、ライト時は"0"にクリアしてください。



電源電圧検出回路は、0.5秒間に1回電源電圧の電圧値をモニターし、電源電圧が検出電圧値より低い場合は"FDT"ビットに"1"をセットします。

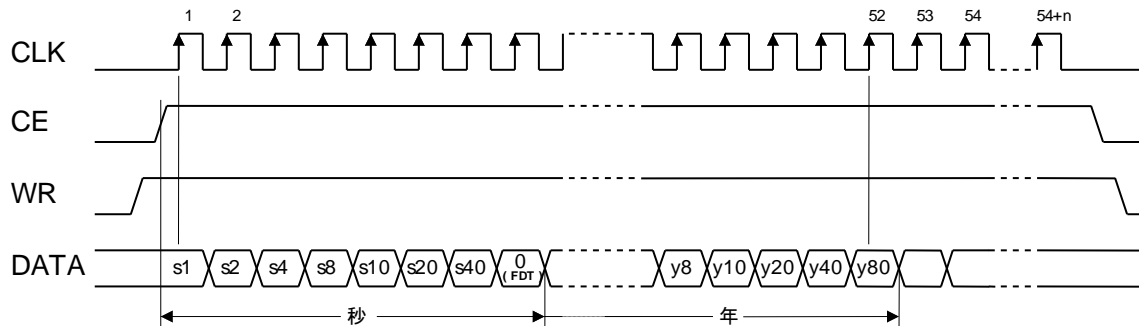
7. 動作説明

7-1. データリード



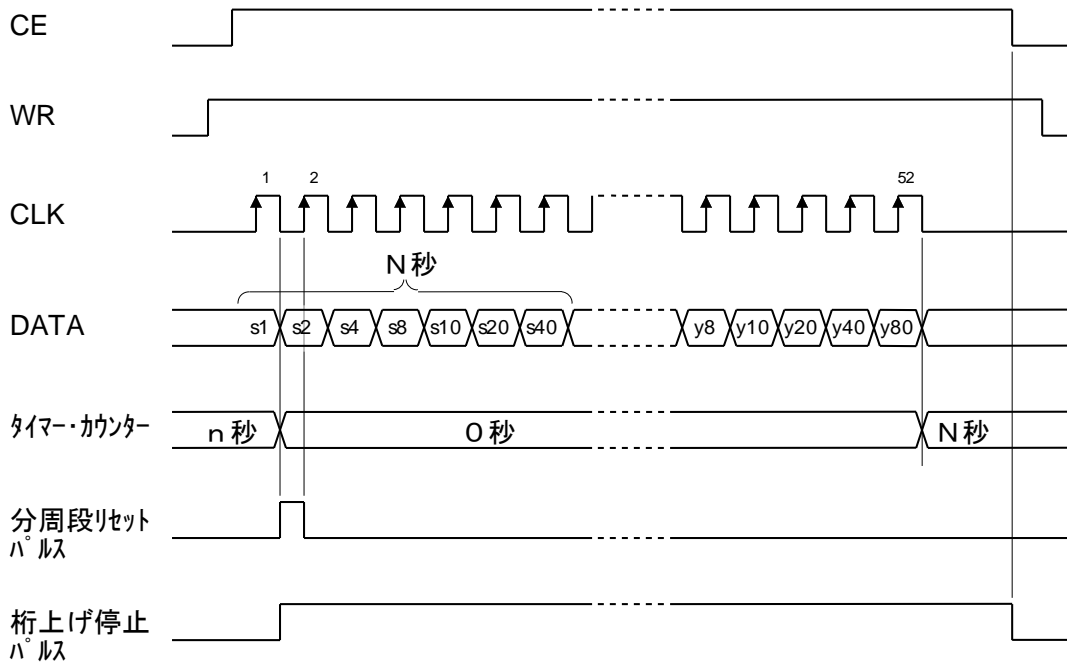
- 1) WR端子="L",CE端子="H"で本RTCはデータ出力状態となります。
- 2) 最初のCLKの立ち上がりエッジで、時計及びカレンダーデータがシフトレジスタにロードされ、DATA端子より、秒桁のLSBが出力されます。
- 3) 以降、CLK信号の立ち上がり同期して順次 秒、分、時、週、日、月、年のデータがシフトされ、DATA端子より出力されます。
出力データは、最初の52クロックの立ち上がりまでのデータが有効で、52クロック以上のクロックを入力しても、52クロック以降の出力データは変化しません。
- 4) また、52クロック以内でのデータが必要なときは、その必要なクロック数を出力後にCE端子を立ち下げれば、必要なデータだけが取り出せます。
例：秒～週までのデータが必要なとき。
28クロック終了後、CE端子を立ち下げれば秒～週までのデータが得られます。
- 5) 連続してデータ・リードを行う場合は、CE端子を立ち下げ後、ウェイト時間(tRCV)が必要です。
- 6) データ・リード動作中に、アップデート動作（1秒のキャリー）があった場合、リード・データは -1秒の誤差が発生します。
- 7) データ・リード時間は前記の tCE (Max.) = 0.9秒以内に終了してください。

7-2. データライト



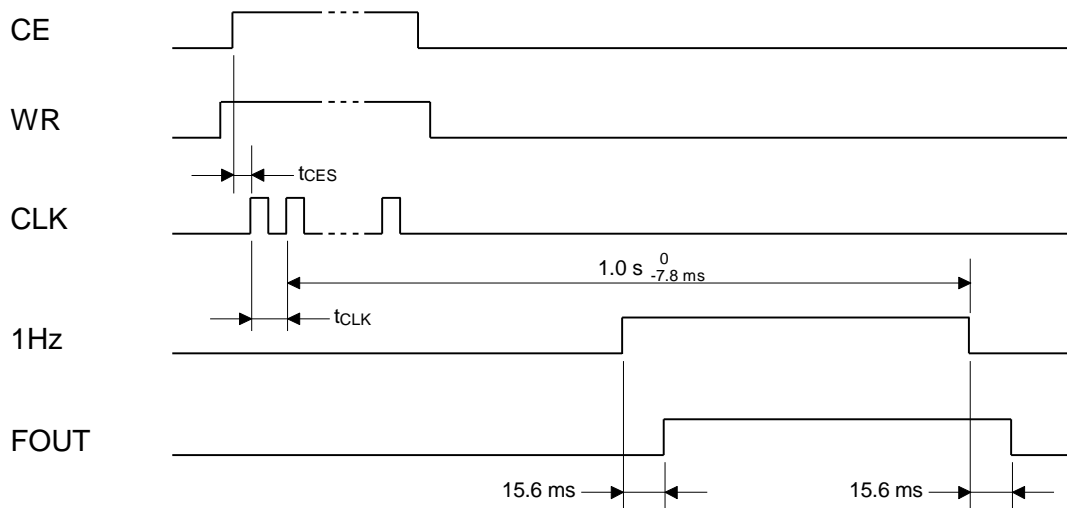
- 1) WR端子="H",CE端子="H"で本RTCはデータ入力状態となります。
- 2) この時、CLK信号の立ち上がり同期して順次、秒桁のLSBから、DATA端子よりシフトレジスタに入力されます。
- 3) 秒未満のカウンターは、1クロック目の立ち下がりから、2クロック目の立ち上がりまでの期間にリセットされます。また、1クロック目の立ち下がりから1秒カウンターへの桁上げを禁止します。
- 4) データ・ライト時は52ビットのデータを全て入力する必要があります。
52ビット送信前にCE入力をLOWに立ち下げた場合は、*, FDT の各bitと年桁が意図しない値に書き換わる場合がありますので、必要に応じて、*, FDT の9 bitおよび年桁についてベリファイを行ってください。
- 5) 52クロックの立ち上がりで最後のデータがシフトレジスタに入力された後、シフトレジスタの内容がタイマーカウンターに転送されます。
52ビットを越えるデータを入力したとき、53ビット以降のデータは無視されます。
最初の52ビット・データが有効になります。
- 6) CE端子を立ち下げることによって、1秒カウンターへの桁上げを禁止を解除します。
データ・ライト時間は、前記の tCE (Max.) = 0.9 秒以内に終了してください。
- 7) データ・ライト後すぐにデータ・リードを行う場合は、CE端子を立ち下げた後、ウェイト時間(tRCV)が必要です。
* 日付・時間として有り得ないデータの設定はしないでください。 その場合の計時動作は保証出来ません。

7-3. データライト（分周段リセット）



カウンタ・リセット後、1秒桁への桁上げが停止します。データ・ライト後に CE を立ち下げることによって桁上げ停止が解除されます。データ・ライト時間は、前記の $t_{CE}(\text{Max.}) = 0.9$ 秒以内に終了してください。

7-4. FOUT 出力及び 1 Hz キャリー

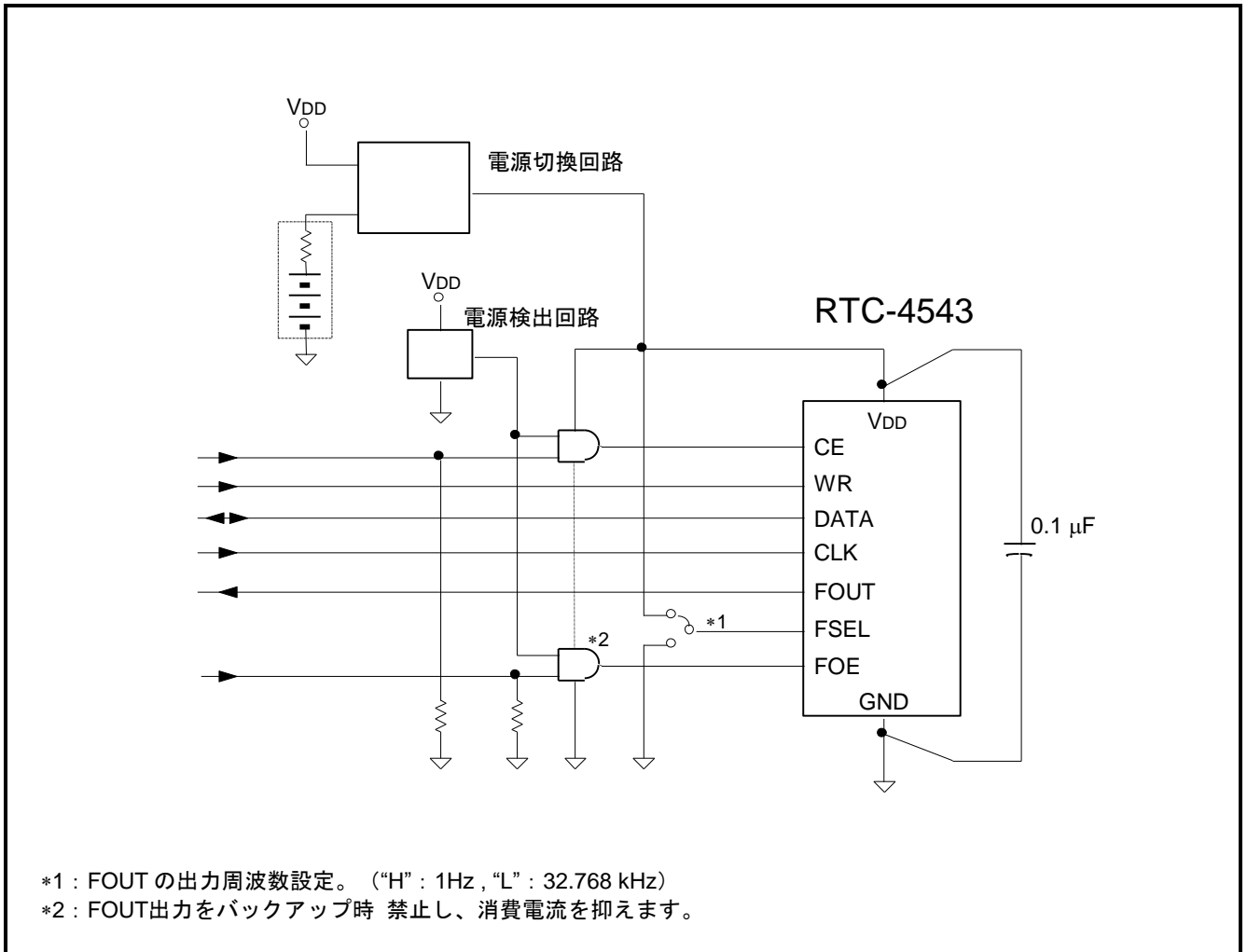


データ・ライト時には、CE 端子立ち上がり後、1クロック目の立ち下がり～2クロック目の立ち上がりまでの時間、分周カウンタ(128 Hz 段～1 Hz 段まで) にリセットをかけているため、データ・ライト後の初めの 1Hz 周期は、 $1.0 \text{ s} - 7.8 \text{ ms} + t_{CES} + t_{CLK}$ となりますが、その後の周期は、1.0 s の間隔で出力されます。

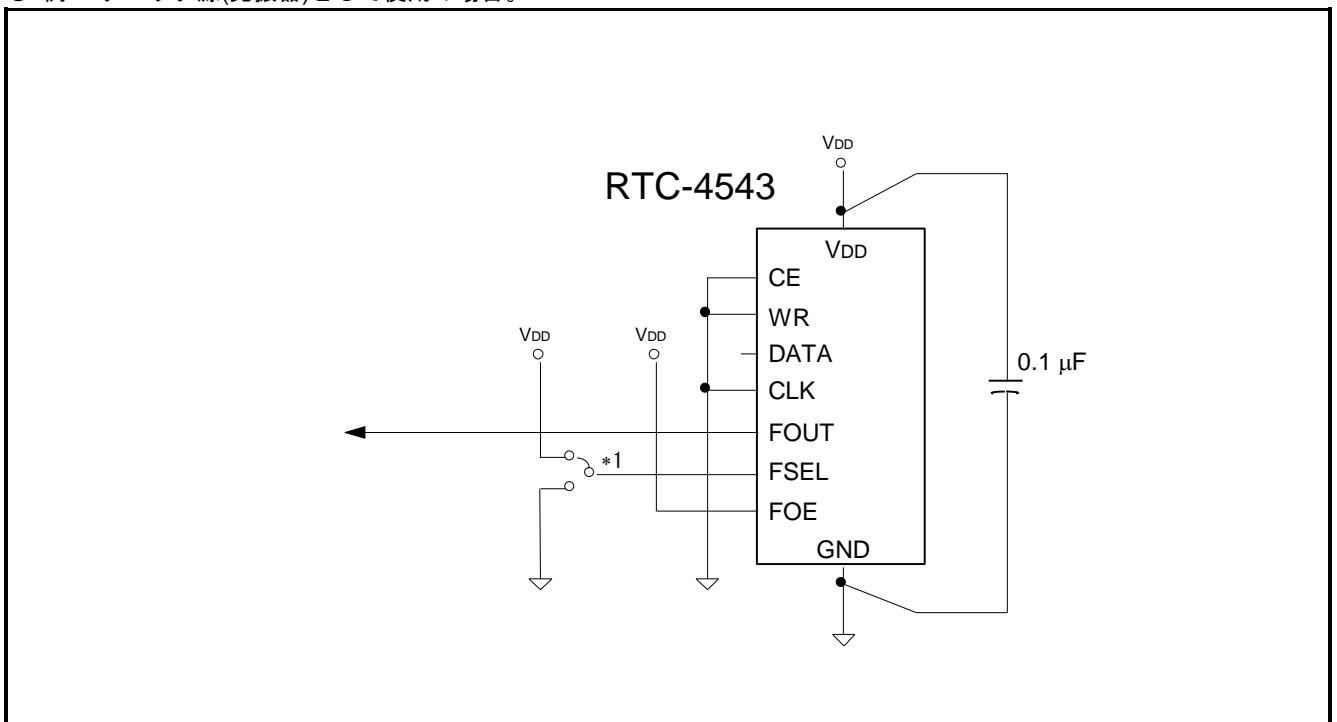
また、FOUT に出力される 1 Hz は、内部 1 Hz を 15.6 ms シフトした出力となります。

8. 外部回路例

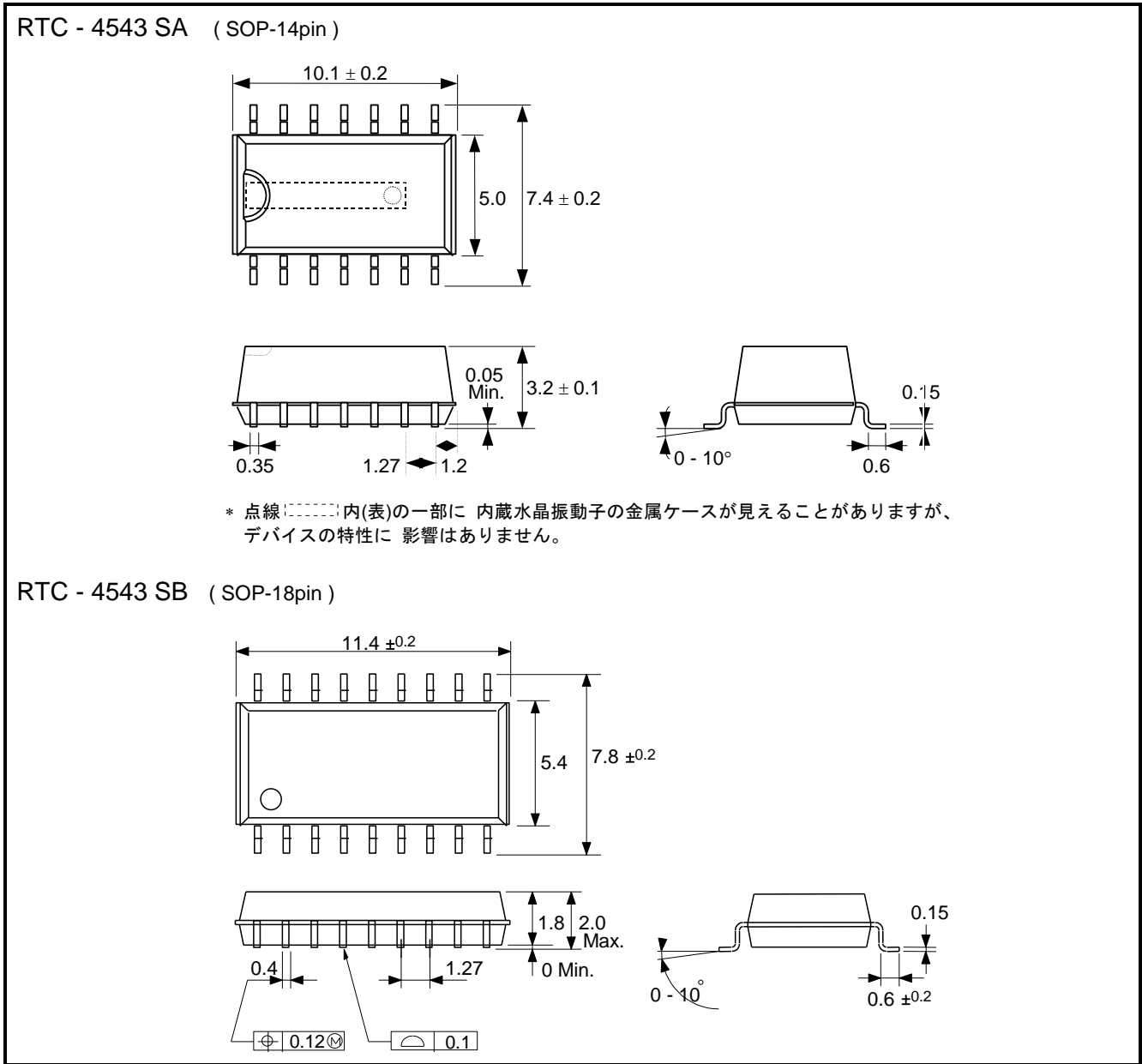
- 例1. RTC+クロック源 として使用の場合。



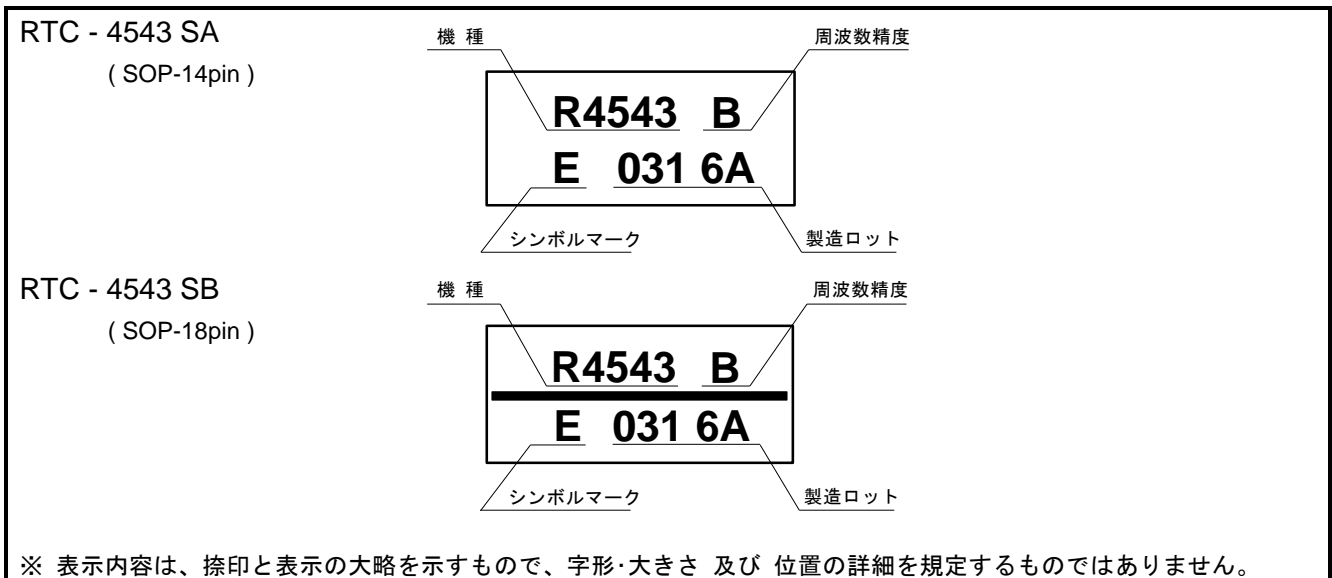
- 例2. クロック源(発振器)として使用の場合。



9. 外形図



10. マーキングレイアウト



11. 参考データ

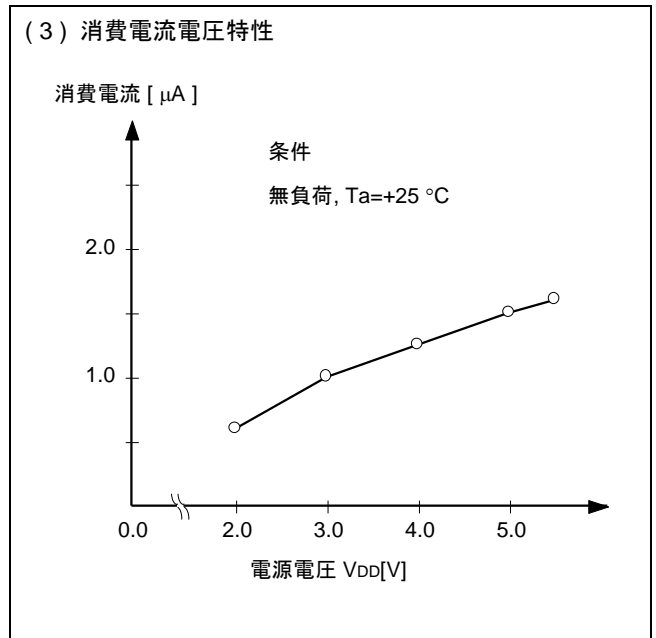
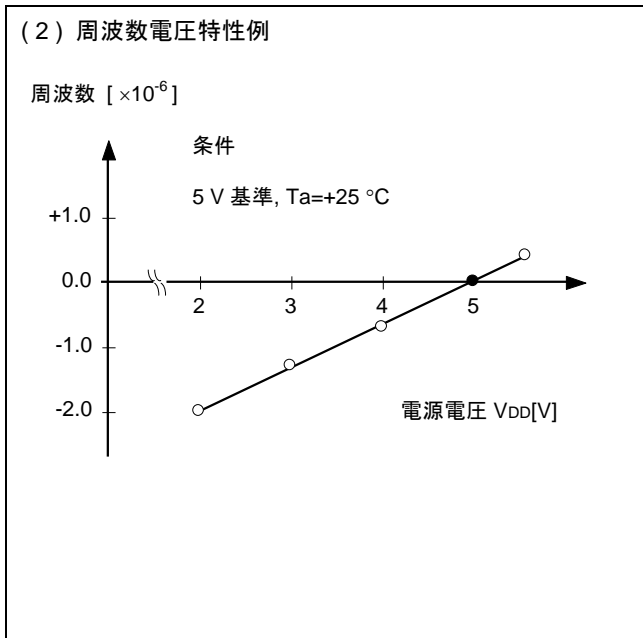
(1) 周波数温度特性例

[周波数安定度の求め方]

- 周波数温度特性は、以下の式で近似できます。

$$\Delta fT = \alpha (\theta T - \theta X)^2$$
 - ΔfT : 任意の温度における周波数偏差
 - α (1 / °C²) : 2次温度係数
 $(-0.035 \pm 0.005) \times 10^{-6} / ^\circ C^2$
 - θT (°C) : 頂点温度 (+25 ± 5 °C)
 - θX (°C) : 任意の温度
- 時計精度を求めるためには、更に周波数精度と電圧特性を加えます。

$$\Delta f/f = \Delta f/fo + \Delta fT + \Delta fV$$
 - $\Delta f/f$: 任意の温度,電圧における時計精度 (周波数安定度)
 - $\Delta f/fo$: 周波数精度
 - ΔfT : 任意の温度における周波数偏差
 - ΔfV : 任意の電圧における周波数偏差
- 日差の求め方
 日差 = $\Delta f/f \times 86400$ (秒)
 ※例えば、 $\Delta f/f = 11.574 \times 10^{-6}$ で約1秒/日の誤差になります。



注：本データは、サンプルロットの水準値です。

12. 取り扱い上の注意事項

1) 取り扱い上の注意事項

- 本モジュールは水晶振動子を内蔵していますので、過大な衝撃・振動を与えないようにしてください。
また、低消費電力実現のために C-MOS IC を用いておりますので、以下に注意して使用してください。

(1) 静電気

耐静電気破壊保護回路は内蔵しておりますが、過大な静電気が加わると IC が破壊されるおそれがありますので、梱包 および 運搬容器には 導電性の物を使用してください。
はんだごてや測定回路などは 高電圧リークの無いものを使用し、また、実装時・作業時にも 静電気対策をお願いいたします。

(2) ノイズ

電源 および 入出力端子に過大な外来ノイズが印加されますと、誤動作やラッチアップ現象等による 破壊の原因となることがあります。
安定動作のため、本モジュールの電源端子 (V_{DD} - GND 間) の極力近い場所に、0.1 μF 以上のパコン(セラミックを推奨)を使用してください。また、本モジュールの近くには、高ノイズを発生するデバイスを配置しないようにしてください。

※ 図 1 の網掛部分()には信号線を接近させず、可能であれば GND パターンで埋めてください。

(3) 入力端子の電位

入力端子が中間レベルの電位になることは、消費電力の増加、ノイズマージンの減少、素子の破壊等につながりますので、できるだけ V_{DD} または GND の電位に近い電位に 設定してください。

(4) 未使用入力端子の処理

入力端子の入力インピーダンスは非常に高く、開放状態での使用は 不定電位やノイズによる誤動作の原因につながります。未使用の入力端子は、プルアップ または プルダウン抵抗による処理を 必ず施してください。

2) 実装上の注意事項

(1) はんだ付け温度

パッケージ内部が +260 °C を越えますと、水晶振動子の特性劣化 および 破壊を招く場合がありますので、弊社はんだ耐熱性評価プロファイルを越えない領域でのご使用を推奨します。ご実装前に 必ず実装条件 (温度・時間) をご確認ください。また、条件変更時も同様の確認をしていただいた後に ご使用ください。

※ 図 2 に、弊社はんだ耐熱性評価プロファイルを 参考掲載します。

(2) 実装機

汎用実装機の使用が可能ですが、使用機器、条件等によっては 実装時の衝撃力により内蔵の水晶振動子の破壊を招く場合がありますので、ご使用前には 必ず貴社にてご確認ください。条件変更時も同様の確認をしていただいた後にご使用ください。
実装時・作業時には、静電気対策をお願いいたします。

(3) 超音波洗浄

超音波洗浄は、使用条件によっては 内蔵の水晶振動子が共振破壊される場合があります。貴社での使用条件 (洗浄機の種類、パワー、時間、槽内の状態等) を弊社にて特定できませんので、超音波洗浄の保証はいたしかねます。

(4) 実装方向

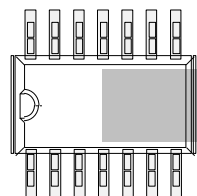
逆向きに実装しますと破壊の原因となります。方向を確認した上で実装を行なってください。

(5) 端子間リーク

製品が汚れていたり結露している状態などで電源投入しますと 端子間リークを招く場合がありますので、洗浄し さらに 乾燥させた後に電源投入を行なってください。

図 1 : GND パターン例

RTC - 4543 SA (SOP-14pin)



RTC - 4543 SB (SOP-18pin)

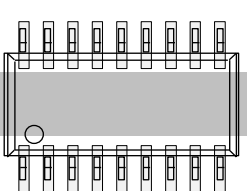
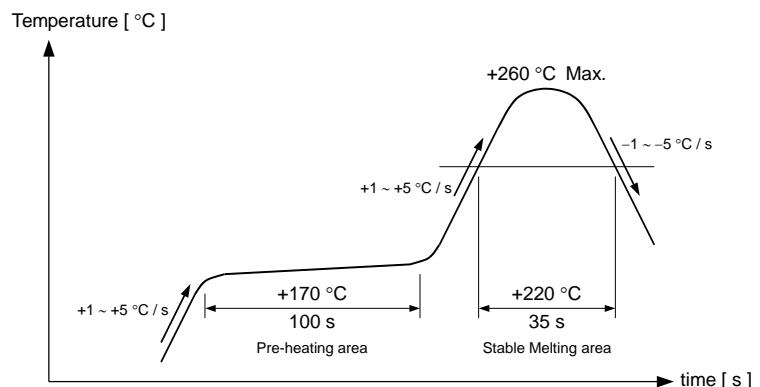


図 2 : 弊社 はんだ耐熱性評価プロファイル (参考)



Application Manual

セイコーエプソン株式会社

〒191-8501 東京都日野市日野 421-8
TEL (042) 587-5315 (直通) FAX (042) 587-5014

〒541-0059 大阪市中央区博労町 3-5-1 御堂筋グランタワー 15F
TEL (06) 6120-6510 (直通) FAX(06) 6120-6782

〒460-0008 名古屋市中区栄 1-10-21 名古屋御園ビル 6F
TEL (052) 205-8431 (直通) FAX (052) 231-2537

インターネットによる情報配信

<http://www5.epsondevice.com/ja/>

代理店 _____