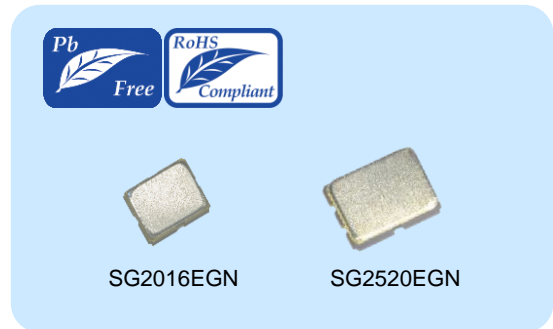


# 低位相ジッタ水晶発振器: SG2016EGN/SG2520EGN

## 【特長】

- 水晶発振器 (SPXO)
- 周波数範囲 (fo): 25 MHz ~ 500 MHz
- 出力: LVPECL
- 電源電圧: 2.5 V Typ. / 3.3 V Typ.
- 動作温度範囲: -40 °C ~ +105 °C
- 位相ジッタ: 44 fs Typ. (fo = 156.25 MHz)



## 【アプリケーション】

- ネットワーク機器 (ルーター、スイッチ、光モジュール等)
- データセンター
- FA機器、計測器
- 高速DA / ADコンバーター

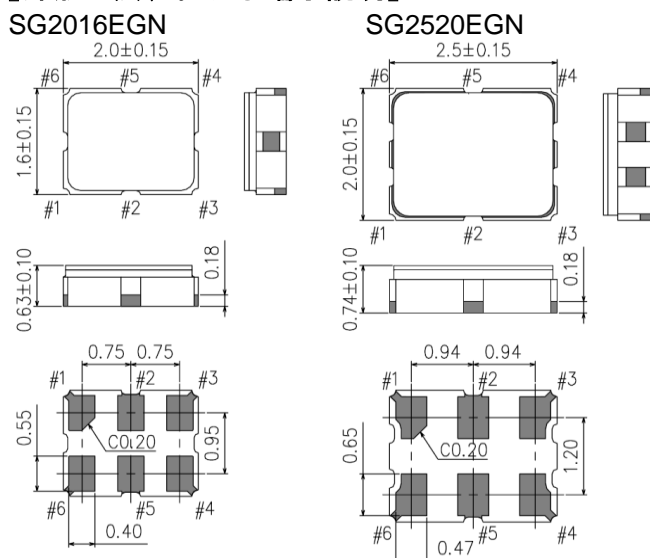
## 【概要】

モバイル・IoT (Internet of Things)・ADAS (Advanced Driver Assistance System) に導入される第5世代移動通信システム (5G) により、通信容量がますます増大しています。それと共に、通信信号に許容されるノイズレベルも小さくなり、ネットワーク機器に用いられるクロックには、高周波かつ低位相ジッタ性能が求められます。また、ネットワーク機器同士を結ぶ光通信モジュールは小型化が進み、クロックも小型化が要求されます。本製品は、HFF水晶振動子<sup>\*1</sup>の周波数温度特性を補償する独自開発の小型発振器用ICを採用することで、従来品より小型化、かつ-40 ~ +105 °Cにおける周波数許容偏差は従来品の半分と、高い周波数精度を実現しました。これにより、お客様のニーズにお応えした製品となっております。

\*1 HFF (High-Frequency Fundamental) 水晶振動子:

フォトリソ加工により、水晶チップの励振部のみを数ミクロンという極薄な構造 (逆メサ構造) にすることで、チップの強度を保ちながら、高周波での基本波発振を可能にした振動子。  
[→参照リンク](#)

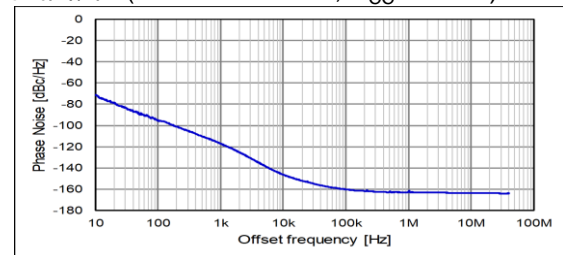
## 【外形寸法、および端子説明】



Pin	Connection
1	OE/ST
2	N.C. (Open or V <sub>CC</sub> )
3	GND
4	OUT
5	OUT
6	V <sub>CC</sub>

## 【特性】

位相雑音 (fo = 156.25 MHz, V<sub>CC</sub> = 3.3 V)



位相ジッタ (12 kHz ~ 20 MHz): 44 fs Typ.

## [ 1 ] 製品型番 / 品名例

## (1-1) 製品型番

SG2016EGN: X1G006131xxxx15

SG2520EGN: X1G005881xxxx15

(詳細はお問い合わせください)

## (1-2) 品名例 (標準表記)

SG2016 EGN 156.250000MHz C J G P Z A  
 ① ② ③ ④ ⑤ ⑥ ⑦ ⑧ ⑨

- ①機種名  
 ②出力 (E: LVPECL)  
 ③出力周波数  
 ④電源電圧  
 ⑤周波数許容偏差  
 ⑥動作温度範囲  
 ⑦機能  
 ⑧出力ディセーブル状態  
 (Z: ハイインピーダンス)  
 ⑨弊社識別コード (A: 規定値)

④電源電圧	
D	2.5 V Typ.
C	3.3 V Typ.

⑥動作温度範囲	
G	-40 °C ~ +85 °C
H	-40 °C ~ +105 °C

⑤周波数許容偏差	
D	$\pm 25 \times 10^{-6}$
J	$\pm 50 \times 10^{-6}$

⑦機能	
P	出カインーブル
S	スタンバイ

## [ 2 ] 絶対最大定格

項目	記号	規格			単位	条件
		Min.	Typ.	Max.		
最大供給電圧	$V_{CC}$	-0.3	-	4.0	V	
入力電圧	$V_{in}$	-0.3	-	$V_{CC} + 0.5$	V	OE/ST端子
保存温度範囲	$T_{stg}$	-55	-	+125	°C	

## [ 3 ] 動作条件

項目	記号	規格			単位	条件
		Min.	Typ.	Max.		
電源電圧	$V_{CC}$	2.375	2.5	2.625	V	サフィックス: D
		3.135	3.3	3.465	V	サフィックス: C
電源電圧	GND	0.0	0.0	0.0	V	
動作温度範囲	$T_{use}$	-40	+25	+85	°C	サフィックス: G
		-40	+25	+105	°C	サフィックス: H
LVPECL負荷条件	$L_{ECL}$	50			$\Omega$	$V_{CC} - 2.0$ Vに 終端

※ 安定した発振開始のため、電源投入時の電源の立ち上がりは、0% $V_{CC}$ →90% $V_{CC}$ の時間が150  $\mu$ s以上になるようにしてください。  
 ※ バイパスコンデンサは、電源端子( $V_{CC}$ とGND)のできるだけ近くに、0.1  $\mu$ F + 10  $\mu$ Fコンデンサを接続してください。

## [ 4 ] 周波数特性

([ 3 ] 動作条件による)

項目	記号	規格			単位	条件
		Min.	Typ.	Max.		
出力周波数 <sup>※1</sup>	fo	25	-	500	MHz	
周波数許容偏差 <sup>※2</sup>	f_tol	-25	-	+25	$\times 10^{-6}$	サフィックス:D
		-50	-	+50	$\times 10^{-6}$	サフィックス:J

※1 対応周波数はお問い合わせください。

※2 周波数許容偏差は、周波数初期偏差、周波数温度特性、周波数電源電圧特性、周波数経時変化 (10年, +25 °C) を含みます。

※ 周波数経時変化は、環境試験結果から周波数変動量を見込んだものであり、製品寿命を保証するものではありません。

## [ 5 ] 電気的特性

([ 3 ] 動作条件による)

項目	記号	規格			単位	条件
		Min.	Typ.	Max.		
発振開始時間	t_str	-	-	10	ms	t = 0 at 90 % V <sub>CC</sub>
消費電流	I <sub>CC</sub>	-	-	60	mA	
ディセーブル時電流	I <sub>dis</sub>	-	-	35	mA	OE = GND
スタンバイ時電流	I <sub>std</sub>	-	-	30	μA	ST = GND, T <sub>use</sub> Max. = +85 °C
		-	-	60	μA	ST = GND, T <sub>use</sub> Max. = +105 °C
立上り時間 / 立下り時間	tr / tf	-	-	0.35	ns	20 % - 80 % of (V <sub>OH</sub> - V <sub>OL</sub> )
波形シンメトリ	SYM	45	50	55	%	At output crossing point
出力電圧	V <sub>OH</sub>	V <sub>CC</sub> - 1.1	-	-	V	DCレベル
	V <sub>OL</sub>	-	-	V <sub>CC</sub> - 1.5	V	
差動電圧波高	V <sub>SW</sub>	800	-	2 000	mV	
入力電圧	V <sub>IH</sub>	70 % V <sub>CC</sub>	-	-	V	OE/ST端子
	V <sub>IL</sub>	-	-	30 % V <sub>CC</sub>	V	
出力ディセーブル時間 (OE)	tstp_oe	-	-	100	ns	OE端子が 30 % V <sub>CC</sub> 未満になる時点のtを0とする
出力ディセーブル時間 (ST)	tstp_st	-	-	100	ns	ST端子が 30 % V <sub>CC</sub> 未満になる時点のtを0とする
出カイナーブル時間 (OE)	tsta_oe	-	-	500	ns	OE端子が 70 % V <sub>CC</sub> を超えた時点のtを
出カイナーブル時間 (ST)	tsta_st	-	-	10	ms	ST端子が 70 % V <sub>CC</sub> を超えた時点のtを
位相ジッタ オフセット周波数 fo < 50 MHz: 12 kHz ~ 5 MHz fo ≥ 50 MHz: 12 kHz ~ 20 MHz	t <sub>PJ</sub>	-	-	250	fs	fo < 100 MHz
		-	-	90	fs	100 MHz ≤ fo ≤ 156 MHz
		-	-	70	fs	156 MHz < fo ≤ 212 MHz
		-	-	60	fs	212 MHz < fo ≤ 391 MHz
		-	-	50	fs	fo > 391 MHz

## [ 6 ] 熱抵抗 (参考値)

\* 参考値は、弊社標準納入仕様書には掲載されません。

項目	記号	規格			単位	条件
		Min.	Typ.	Max.		
接合部温度	T <sub>j</sub>	-	-	+140	°C	
ジャンクション-ケース表面	θ <sub>jc</sub>	-	114	-	°C/W	SG2016EGN
		-	122	-	°C/W	SG2520EGN
ジャンクション-発振器周囲	θ <sub>ja</sub>	-	243	-	°C/W	SG2016EGN
		-	155	-	°C/W	SG2520EGN

## [ 7 ] 特性データ (参考値)

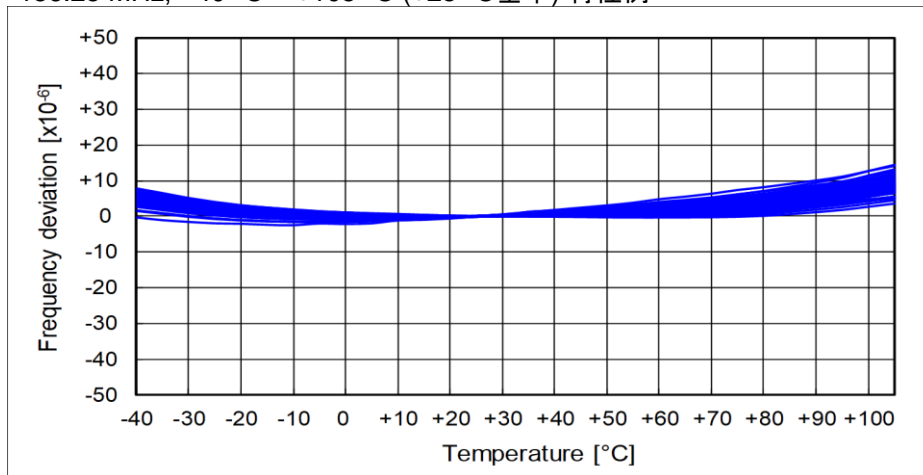
\* 参考値は、弊社標準納入仕様書には掲載されません。

以下は、標準的な特性データ(Typical)です。

## (7-1) 周波数温度特性

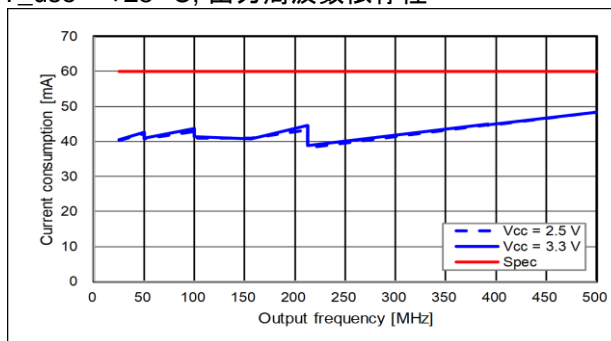
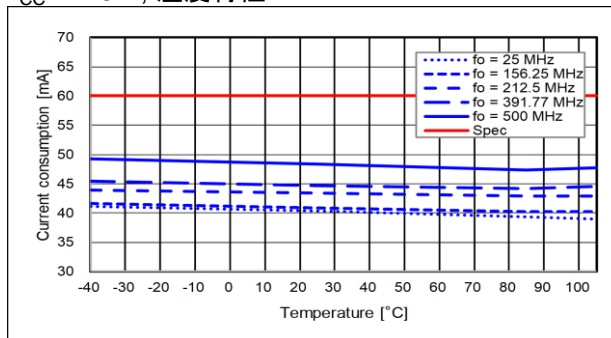
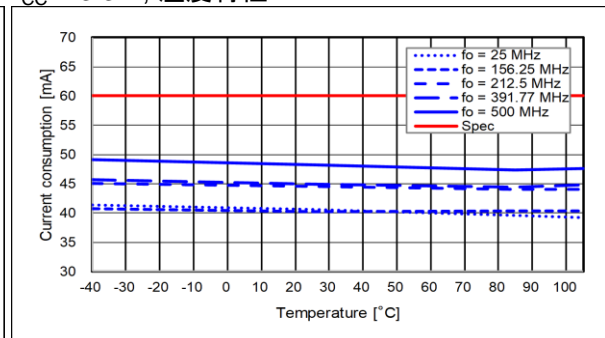
fo = 156.25 MHz, -40 °C ~ +105 °C (+25 °C基準) 特性例

n = 50 pcs



## (7-2) 消費電流

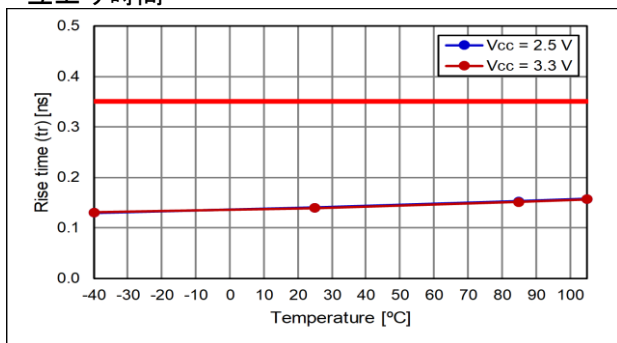
T\_use = +25 °C, 出力周波数依存性

V<sub>CC</sub> = 2.5 V, 温度特性V<sub>CC</sub> = 3.3 V, 温度特性

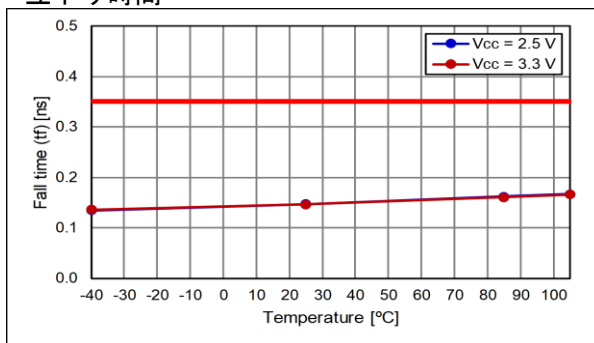
(7-3) 立上り時間 / 立下り時間 -温度特性

fo = 156.25 MHz

立上り時間

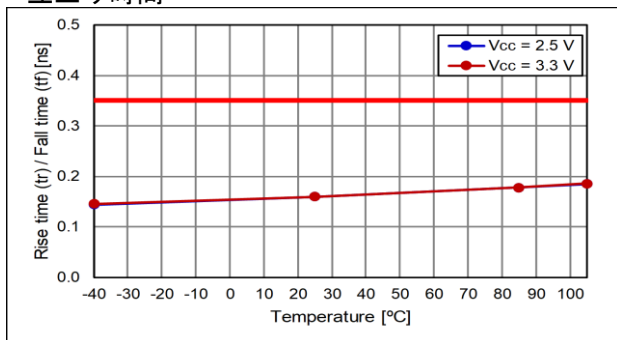


立下り時間

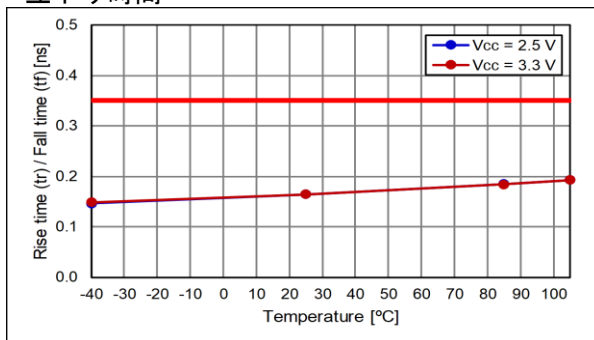


fo = 391.77 MHz

立上り時間

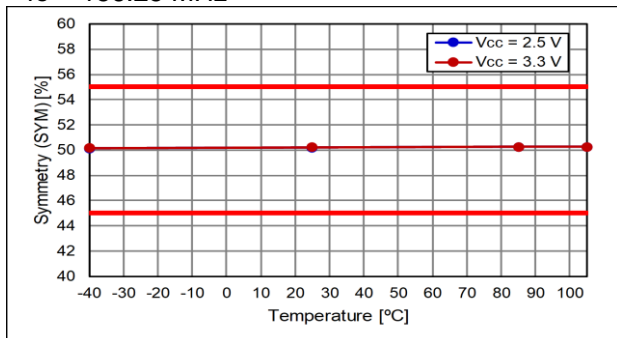


立下り時間

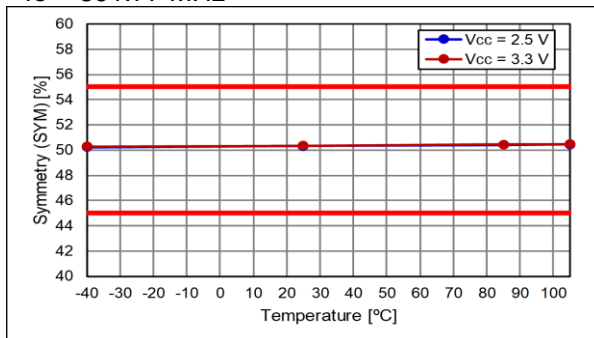


(7-4) 波形シンメトリ -温度特性

fo = 156.25 MHz

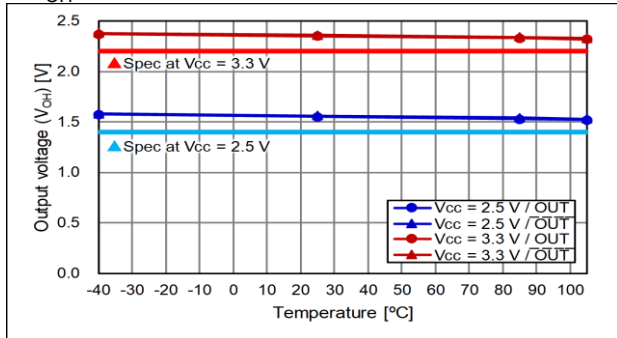


fo = 391.77 MHz

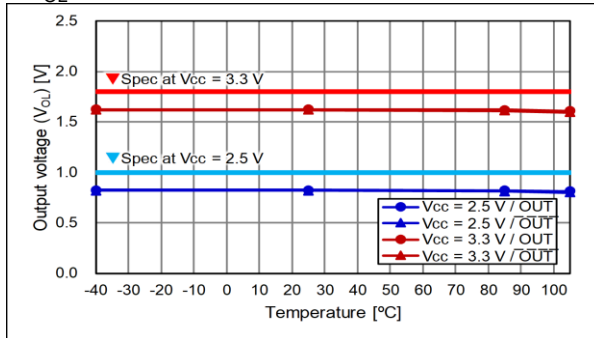


(7-5) 出力電圧 -温度特性

V<sub>OH</sub>

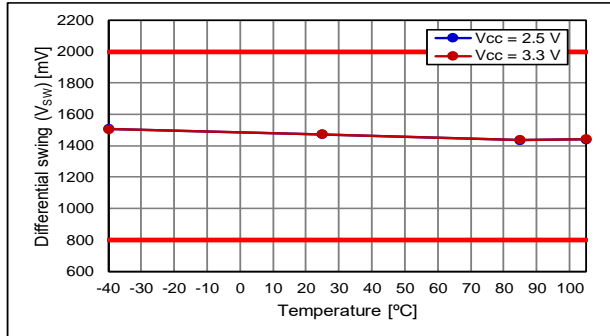


V<sub>OL</sub>

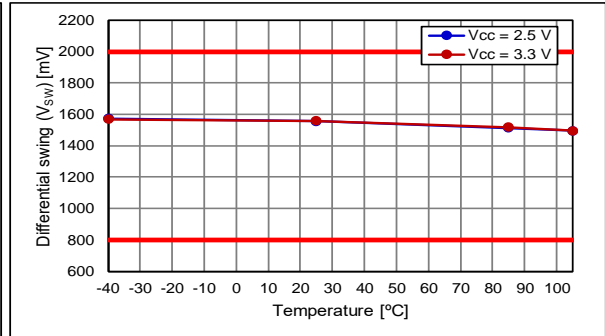


## (7-6) 差動出力電圧波高 - 温度特性

fo = 156.25 MHz

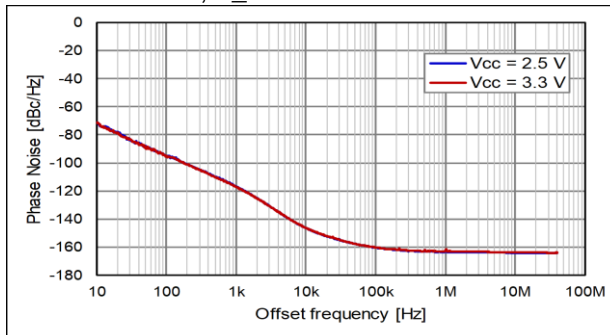


fo = 391.77 MHz



## (7-7) 位相雑音, 位相ジッタ

fo = 156.25 MHz, T\_use = +25 °C

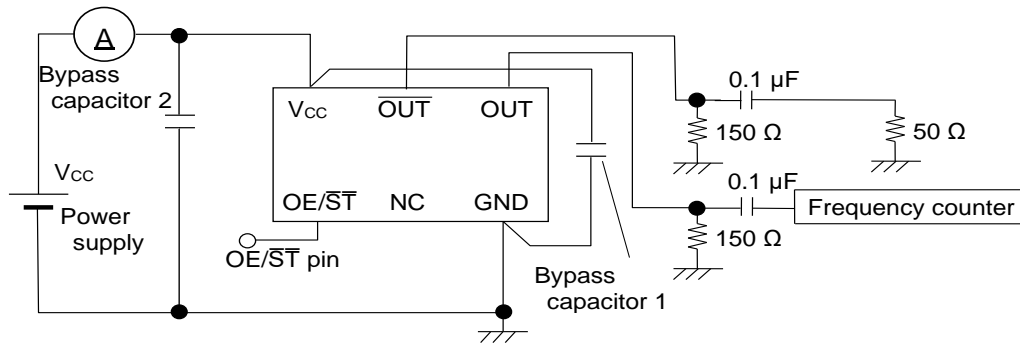


V <sub>CC</sub>	位相ジッタ*
2.5 V	42 fs
3.3 V	44 fs

\* オフセット周波数: 12 kHz ~ 20 MHz

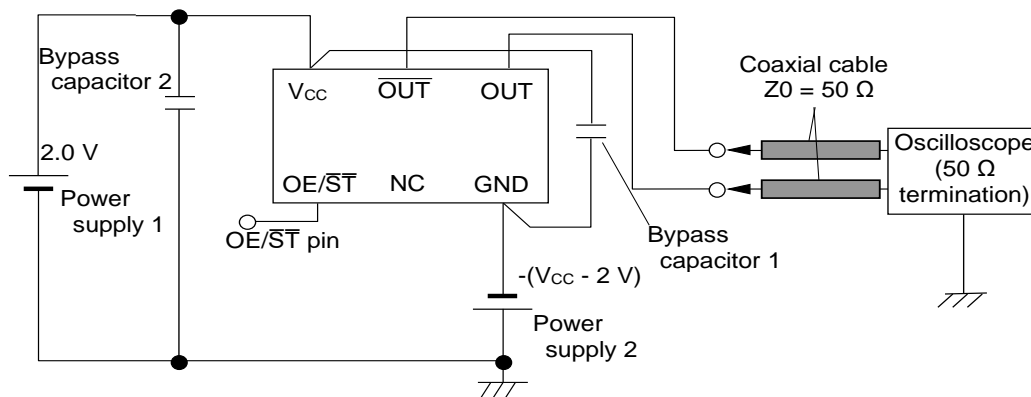
## [ 8 ] 測定回路

## (8-1) 周波数測定、および電流測定



※ディセーブル時/スタンバイ時の消費電流は、OE/ST = GNDにする。

## (8-2) 波形測定



※OUT、OUT 端子の出カラインは、同じ長さにする。

## (8-3) 測定条件

## (1) オシロスコープ

・オシロスコープの測定帯域幅は測定対象の発振器の周波数に対して5倍以上としてください。

(2) バイパスコンデンサーは、0.1  $\mu\text{F}$  + 10  $\mu\text{F}$ とし、発振器の $V_{\text{CC}}$ とGNDのできるだけ近くに配置、接続してください。

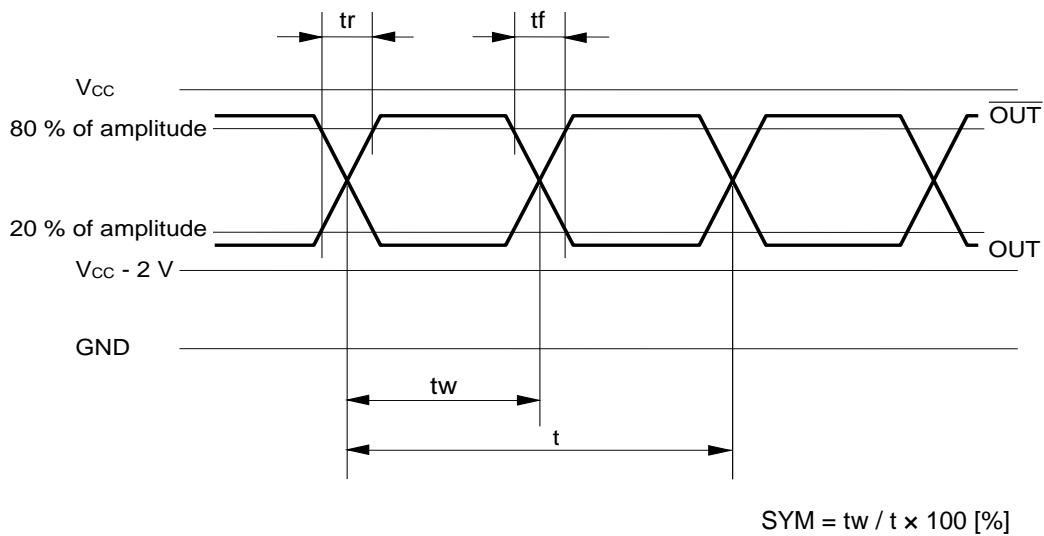
## (3) 電流計は内部インピーダンスの低いものを使ってください。

## (4) 電源

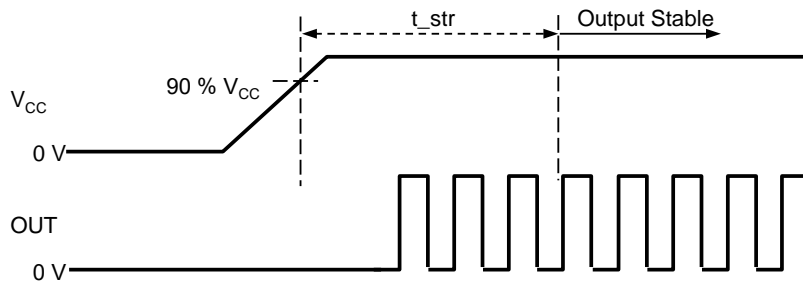
・0 Vから90 %  $V_{\text{CC}}$ までの電源立ち上がりの時間は、150  $\mu\text{s}$ 以上としてください。

・電源のインピーダンスはできる限り低くしてください。

(8-4) タイミングチャート  
 (1) 出力波形よび測定レベル

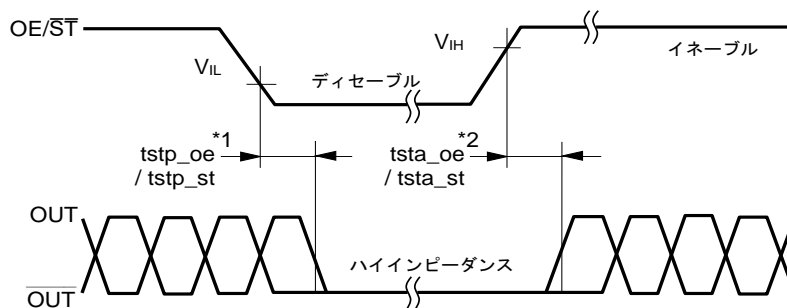


(2) 出力周波数信号の取り込みタイミング



(3) OE/ST機能、及びタイミング

OE/ST端子処理	発振回路	出力
"H" or OPEN	水晶発振動作	所定の周波数が出力される: イネーブル
"L"	OE選択時: 水晶発振動作	出力がハイインピーダンス: ディセーブル
	ST選択時: 水晶発振停止	



\*1 OE/STが $V_{IL}$ になってから出力がハイインピーダンスになるまでの時間を示します。

\*2 OE/STが $V_{IH}$ になってから出力が開始されるまでの時間を示します。

\* OE/ST制御使用の場合、電源電圧以上の電位がかからないようにしてください。

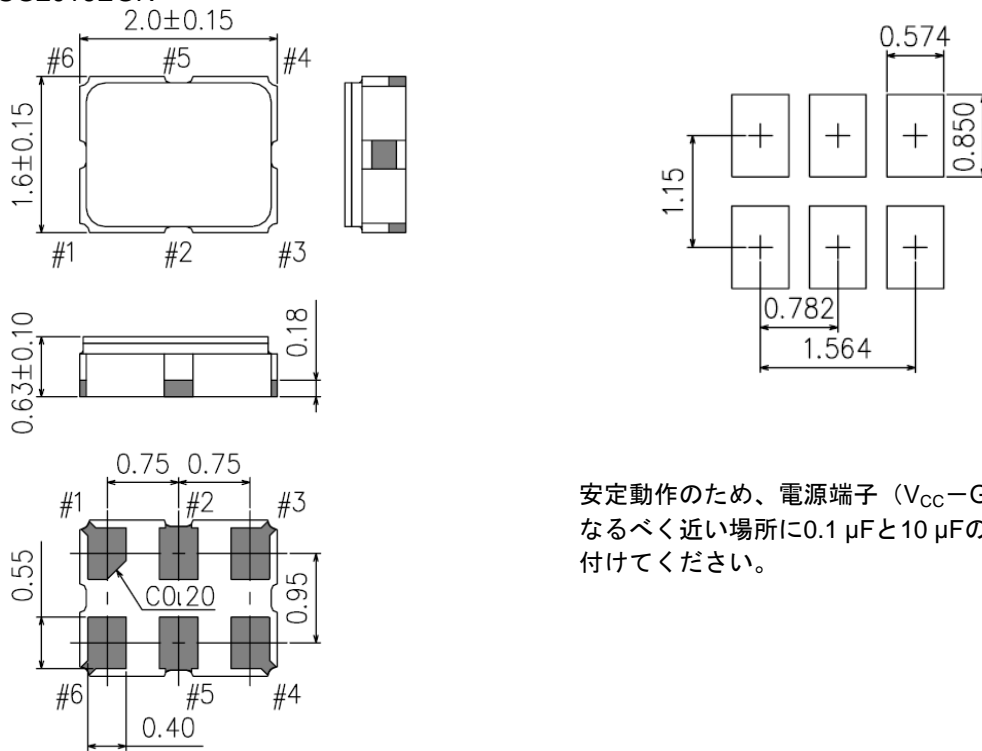
特に起動時は、電源電圧よりもOE/ST端子電圧の立ち上がりが急峻にならないように注意ください。



[ 9 ] 外形寸法図 / フットプリント(推奨)

(9-1) SG2016EGN

単位: mm



安定動作のため、電源端子 (V<sub>CC</sub>-GND間) のなるべく近い場所に0.1 μFと10 μFのパスコンを付けてください。

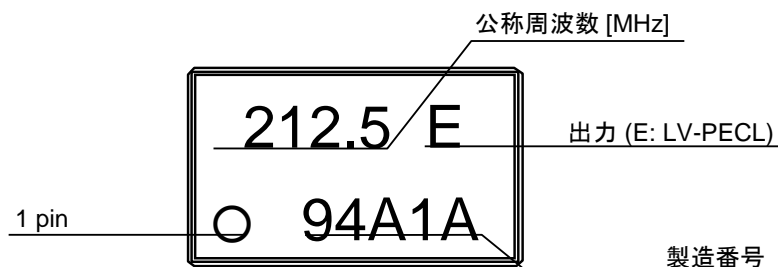
端子処理 : Auメッキ

参考質量(Typ.): 7.6 mg

端子説明

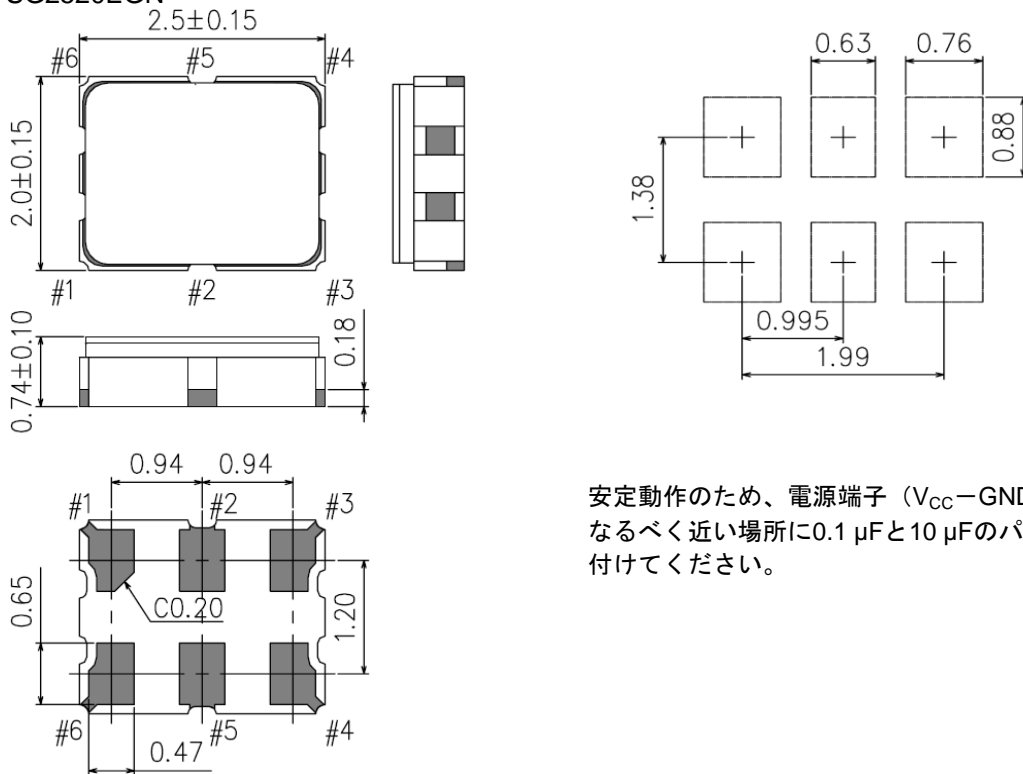
Pin #	Connection	Function		
#1	OE/ST	出力制御端子。下表のように制御します。		
		OE/ST端子処理	水晶発振	出力
		"H" or OPEN	水晶発振動作	所定の周波数が出力される
	"L"	OE選択時: 水晶発振動作 ST選択時: 水晶発振停止	出力がハイインピーダンス	
#2	NC	-		
#3	GND	GND端子		
#4	OUT	クロック出力端子 (差動)		
#5	OUT	クロック出力端子 (差動)		
#6	V <sub>CC</sub>	V <sub>CC</sub> 端子		

表示説明



(9-2) SG2520EGN

単位: mm



安定動作のため、電源端子 (V<sub>CC</sub>-GND間) のなるべく近い場所に0.1 μFと10 μFのパスコンを付けてください。

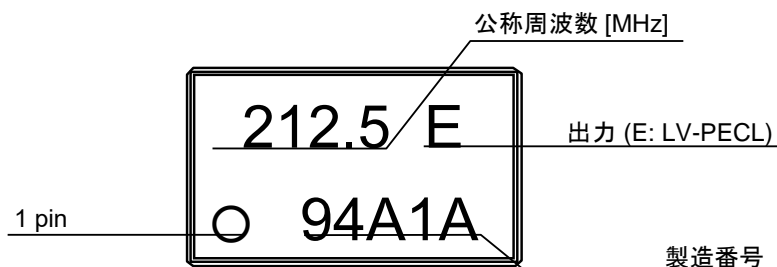
端子処理: Auメッキ

参考質量(Typ.): 11.8 mg

端子説明

Pin #	Connection	Function		
#1	OE/ST	出力制御端子。下表のように制御します。		
		OE/ST端子処理	水晶発振	出力
		"H" or OPEN	水晶発振動作	所定の周波数が出力される
	"L"	OE選択時: 水晶発振動作 ST選択時: 水晶発振停止	出力がハイインピーダンス	
#2	NC	-		
#3	GND	GND端子		
#4	OUT	クロック出力端子 (差動)		
#5	OUT	クロック出力端子 (差動)		
#6	V <sub>CC</sub>	V <sub>CC</sub> 端子		

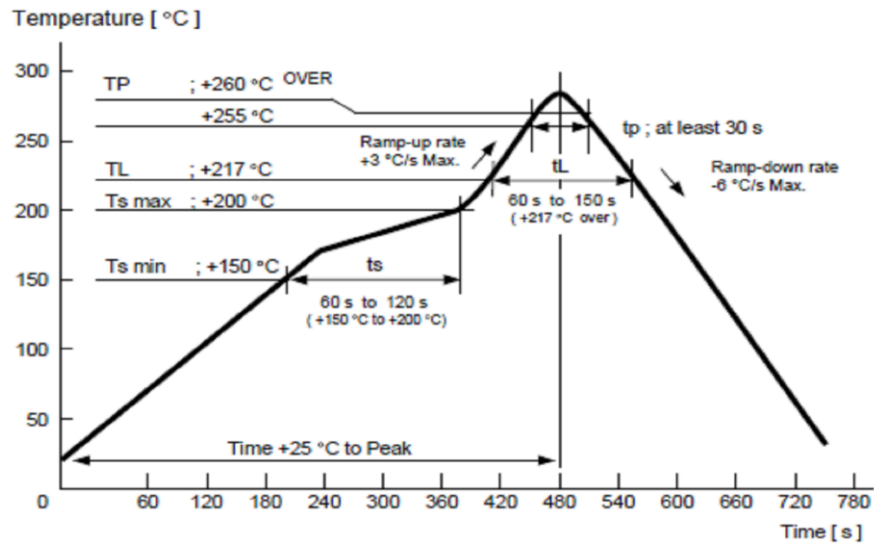
表示説明



## [ 10 ] 耐湿性

項目	分類	試験条件
MSL	LEVEL 1	IPC/JEDEC J-STD-020D.1による

[ 11 ] リフロープロファイル  
IPC/JEDEC J-STD-020D.1



## [ 12 ] 梱包情報

## (12-1) SG2016EGN

## (1) 収納数量

製品番号の下2桁のコード(X1G006131xxxxxx)は収納数量を表しています。  
標準は「15」, 2 000 pcs/Reelです。

## (2) テーピング仕様

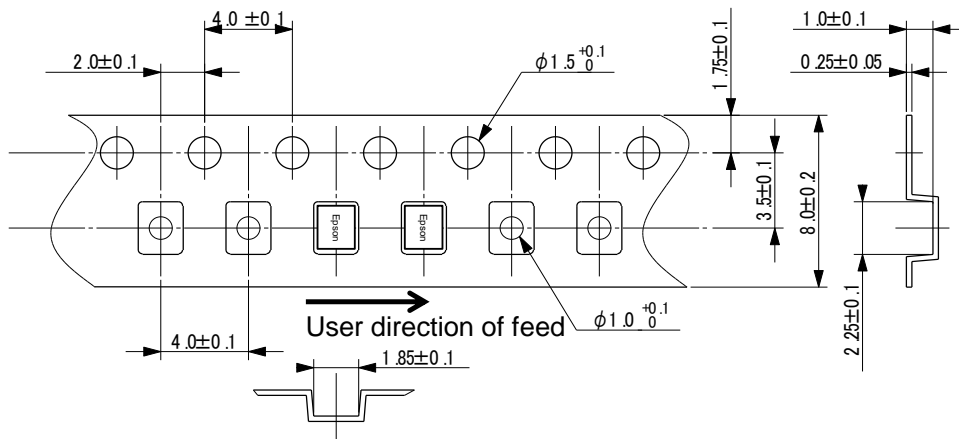
Subject to EIA-481, IEC-60286 and JIS C0806

## 1) テープ寸法

キャリアテープ材質: Black conductive PS (Polystyrene)

トップテープ材質: Antistatic PET (Polyethylene Terephthalate) + PE (Polyethylene)

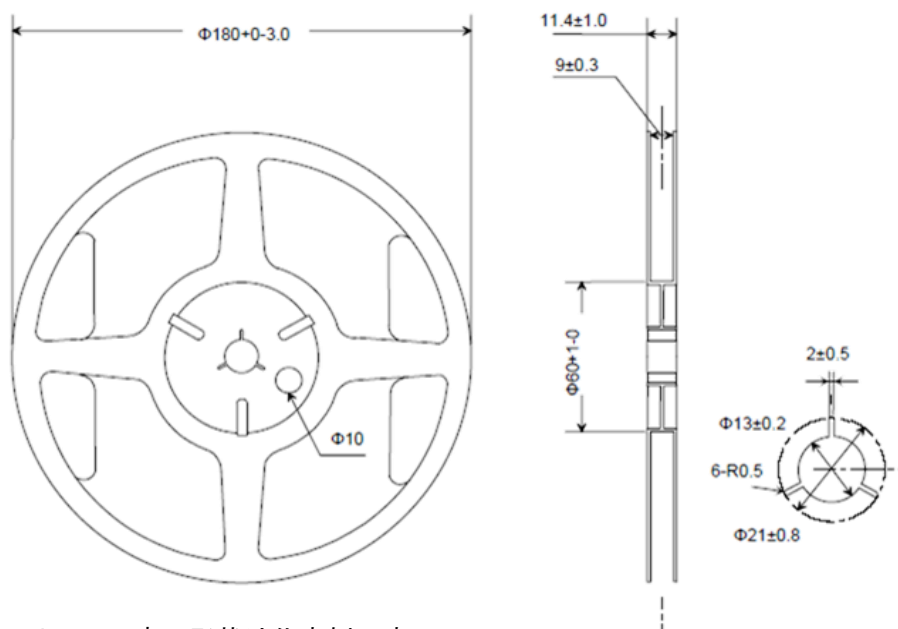
単位: mm



## 2) リール寸法

リール材質: Black conductive PS (Polystyrene)

単位: mm



## 3) 梱包環境

開梱前の製品は、常温・常湿での保管をして下さい。

## (12-2) SG2520EGN

## (1) 収納数量

製品番号の下2桁のコード(X1G005881xxxxxx)は収納数量を表しています。  
標準は「15」, 2 000 pcs/Reelです。

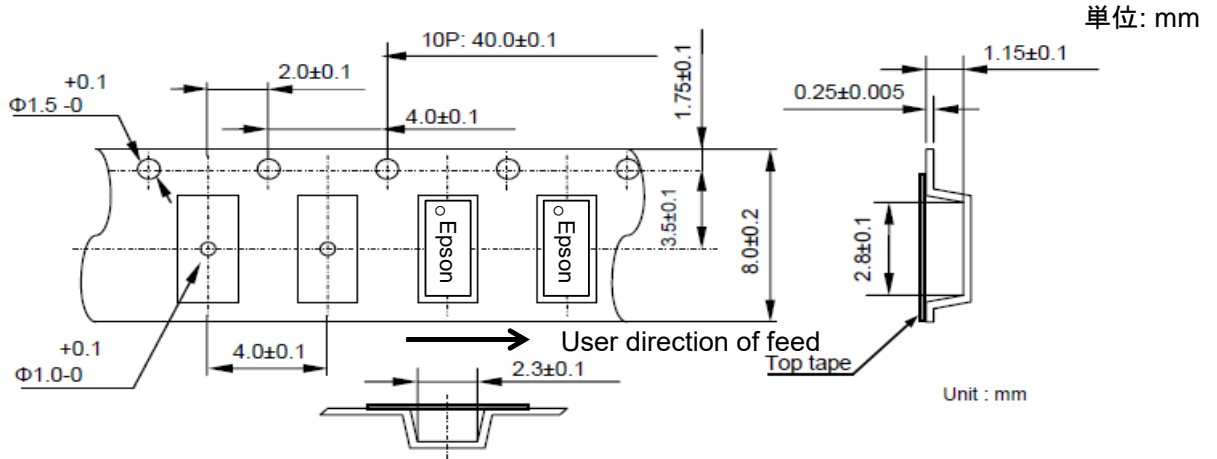
## (2) テーピング仕様

Subject to EIA-481, IEC-60286 and JIS C0806

## 1) テープ寸法

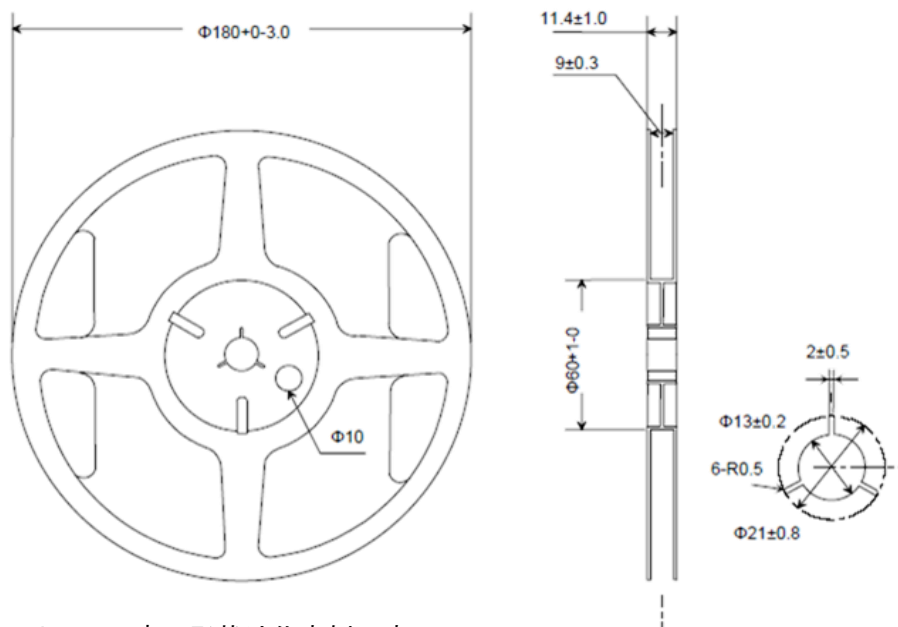
キャリアテープ材質: Black conductive PS (Polystyrene)

トップテープ材質: Antistatic PET (Polyethylene Terephthalate) + PE (Polyethylene)



## 2) リール寸法

リール材質: Black conductive PS (Polystyrene)



\* リールの窓の形状は代表例です。

## 3) 梱包環境

開梱前の製品は、常温・常湿での保管をして下さい。

## [ 13 ] 使用上の注意事項

御社の装置/製品の性能を満足させるため、適切な取り扱いや動作を明記したウェブサイトの「取り扱い注意事項」を確認してください。(https://www5.epsondevice.com/ja/information/#precaution)

ウェブサイトの「取り扱い注意事項」に加えて、製品の性能悪化を避けるために以下注意下さい。

- (1) 過大な衝撃・振動を与えないようにしてください。
- (2) 組立時の衝撃力、装置、条件によっては、製品が破壊される事もありますので、ご使用前に必ず貴社で御確認下さい。又、条件変更時にも同様の確認後、ご使用下さい。
- (3) 静電気に対しては十分注意して、ご使用下さい。
- (4) 洗浄、接合等で超音波機器をご使用される場合は、使用条件により水晶片が共振し特性劣化をまねく場合がありますので、ご使用前に必ず貴社でご確認下さい。
- (5) 電源ラインにリップルがある場合、誤動作する場合があります。十分なご検証および動作確認の上、ご使用願います。
- (6) 電源電圧は単調増加とし、中間電位からの電源投入は誤動作/出力されない原因となる可能性がありますので避けてください。
- (7) 周波数特性欄記載の周波数経時変化（又は周波数安定度）は、当社試験結果からの周波数変動の予測値です。また記載されている期間は製品の寿命を示すものではありません。
- (8) 本製品の金属キャップ面はGNDへ接続されておりますので、ご使用時には電位を印加させないようご注意ください。
- (9) 他の信号線の誘導による誤動作を避けるため、信号線を製品の近くに配置しないようご配慮をお願いします。製品特性に影響を与える可能性があります。
- (10) 製品の電源端子 (GND端子 とV<sub>CC</sub>端子) のV<sub>CC</sub>端子側の直近にバイパスコンデンサを付けて下さい。可能な限り、製品と同じ実装面上に実装して下さい。
- (11) V<sub>CC</sub>、GNDラインは太く配線し、高周波インピーダンスが低くなる様にして下さい。
- (12) 電源ラインへの放射ノイズ対策としてのフィルタ素子等の挿入につきましては、電源ラインの高周波インピーダンスが高くなり、発振器が正常動作しない場合がありますので、使用される際には回路構成、素子等を十分な検証および十分な動作確認の上、使用願います。
- (13) 出力端子からの配線は最短距離にして下さい。
- (14) Enable (OE/ST) 入力端子のインピーダンスは高インピーダンスのため、ノイズ誘導を受けやすくなっておりまして、低インピーダンスで使用するか、Enable (OE/ST) を使用されない時はアクティブハイはV<sub>CC</sub>、アクティブローはGNDに接続することを推奨します。
- (15) 出力端子がGNDに接続された状態で電源電圧を印加しますと、内部の素子が破壊されますので、必ず負荷抵抗を接続した状態でお使い下さい。
- (16) リフローは3回までとして下さい。  
はんだ付けミスがあった場合には、はんだごてによる手直しをお願いします。  
この場合、こて先は +350 °C以下、5秒以内 1回 にてお願いします。  
本製品が基板下面にある状態でリフローをする場合の本製品の落下については貴社で確認して下さい。

## 【実装条件可否】

実装方法	可否
上面リフロー	可
下面リフロー	製品落下の可能性があるので、貴社で確認ください
はんだ槽（静止槽、噴流槽）	否
はんだごて	可

- (17) 無償保証期間内の対象となる故障は、製品が仕様書記載の使用法及び環境下でご使用された場合に限りです。また、内部開封等（一部の開封又は改造、開封を意図する行為を含む）した製品は対象外です。周波数精度の確保、及び急激な温度変化等による水分結露の防止のため、常温・常湿環境で保管及び使用することをお勧めします。  
1年以上の長期間保存された場合、端子はんだ付け性等をご使用前に貴社にてご確認下さい。
- (18) 発振回路基板が結露した場合、周波数変動又は発振停止が発生します。結露のないような条件下でお使いください。
- (19) 金属・プラスチックに対して腐食性のある化学物質（塩水・有機溶剤・ガス等）にさらされた状態（例：腐食性ガス（ハロゲン、SOX、NOXまたはH<sub>2</sub>Sなど）や潮風などが存在する場所）で製品の使用および保管は避けてください。高温高湿・日光に長時間さらされている状態で製品の使用および保管は避けてください。
- (20) 水溶性フラックスを含有したはんだを使用する場合、基板から完全にフラックスを除去してください。特にハロゲンを含むフラックスの残渣は、信頼性に重大な影響を及ぼします。水分を完全に除去できるような十分な乾燥を行ってください。
- (21) 側面端子は、内部でICと接続されているため、ショートもしくは絶縁抵抗の低下等に御注意願います。
- (22) 使用上の注意事項に反して本製品を使用する場合、御社の責任において実施願います。

## 世界標準の環境管理システムを推進

セイコーエプソンは、環境管理システムの運営に国際標準規格のISO 14000シリーズを活用し、PDCAサイクルを回すことによって継続的改善を図っており、国内外の主要な製造拠点の認証取得が完了しております。

ISO 14000シリーズとは：

環境管理に関する国際規格。地球温暖化、オゾン層破壊、森林資源枯渇等が叫ばれるようになったのを背景に、1996年に国際標準化機構が世界共通の規格として制定しました。



## 世界標準の環境管理システムを推進

セイコーエプソンは、お客様のニーズをとらえた高品質・高信頼度の製品・サービスを提供するため、いち早くISO 9000シリーズ認証取得活動に取り組み、国内外の各事業所においてISO 9001の認証を取得しています。また、大手自動車メーカーの要求する規格であるIATF 16949の認証も取得しています。

IATF 16949とは：

ISO9001をベースに、自動車産業向けの固有要求事項を付加した国際規格です。

### ■データシート内で使用しているマークについて

	<p>●鉛フリー製品です。</p>
	<p>●EU RoHS指令適合製品です。 *Pb-Freeマークの無い製品について 端子部は鉛フリーですが、製品内部には鉛（高融点はんだ鉛、又は、電子部品のガラスに含まれる鉛／共にEU RoHS指令では適用除外項目）を含有しています。</p>

●本資料のご使用につきましては、次の点にご留意願います。

- 本資料の内容については、予告無く変更することがあります。弊社製品のご購入およびご使用にあたりましては、事前に弊社営業窓口で最新の情報をご確認いただきますとともに、弊社ホームページなどを通じて公開される最新情報に常にご注意ください。
- 本資料の一部または全部を、弊社に無断で転載または複製など他の目的に使用することは堅くお断りします。
- 本資料に掲載されている応用回路、プログラム、使用方法などはあくまでも参考情報であり、これらに起因する第三者の知的財産権およびその他の権利侵害ならびに損害の発生に対し、弊社はいかなる保証を行うものではありません。また、本資料によって第三者または弊社の知的財産権およびその他の権利の実施権の許諾を行うものではありません。
- 弊社製品のご使用にあたりましては、弊社製品の誤動作や故障により生命・身体に危害を及ぼすこと又は財産が侵害されることのないように、お客様の責任において、お客様のハードウェア、ソフトウェア、システムに必要な安全設計を行うようお願いいたします。  
なお、設計および使用に際しては、弊社製品に関する最新の情報(本資料、仕様書、データシート、マニュアル、弊社ホームページなど)をご確認いただき、それに従ってください。また、上記資料などに掲載されている製品データ、図、表などに示す技術的な内容、プログラム、アルゴリズムその他応用回路例などの情報を使用する場合は、お客様の製品単独およびシステム全体で十分に評価を行い、お客様の責任において適用可否の判断をお願いします。
- 弊社は、正確さを期すために慎重に本資料を作成しておりますが、本資料に掲載されている情報に誤りがないことを保証するものではありません。万一、本資料に掲載されている情報の誤りによってお客様に損害が生じた場合においても、弊社は一切その責任を負いかねます。
- 弊社製品の分解、解析、リバースエンジニアリング、改造、改変、翻案、複製などは堅くお断りします。
- 弊社製品は、一般電子機器製品用途および弊社指定用途に使用されることを意図して設計、開発、製造しています(指定用途)。この指定用途の範囲を超えて、特別または高度な品質、信頼性が要求され、その誤動作や故障により生命・身体に危害を及ぼす恐れ

#### 【特定用途】

宇宙機器(人工衛星・ロケットなど)/輸送車両並びにその制御機器(自動車・航空機・列車・船舶など)

医療機器/海底中継機器/発電所制御機器/防災・防犯装置/交通用機器/金融関連機器

上記と同等の信頼性を必要とする用途

お客様に置かれましては、製品を指定用途に限定して使用されることを強く推奨いたします。もし指定用途以外の用途で製品のご使用およびご購入を希望される場合、弊社はおお客様の特定用途に弊社製品を使用されることへの商品性、適合性、安全性について、明示的・黙示的に関わらず、いかなる保証をおこなうものではありません。お客様が特定用途での弊社製品の使用を希望される場合は、弊社営業窓口まで事前にご連絡ください。

- 本資料に掲載されている弊社製品および弊社技術を国内外の法令および規制により製造・使用・販売が禁止されている機器・システムに使用することはできません。また、弊社製品および弊社技術を大量破壊兵器等の開発目的、および軍事利用の目的、その他軍事情況等に使用しないでください。弊社製品または弊社技術を輸出または海外に提供する場合は、「外国為替及び外国為替法」、「米国輸出管理規則(EAR)」、その他輸出関連法令を遵守し、係る法令の定めるところにより必要な手続きを行ってください。
- 弊社は、お客様が本資料に掲載されている諸条件に反したことに起因して生じたいかなる損害（直接・間接を問わず）に関して、一切その責任を負いかねます。また、お客様が弊社製品を第三者に譲渡、貸与などをしたことにより、損害（直接・間接を問わず）が発生した場合、弊社は一切その責任を負いかねます。
- 本資料についての詳細に関するお問合せ、その他お気付きの点などがありましたら、弊社営業窓口までご連絡ください。
- 本資料に掲載されている会社名、商品名は、各社の商標または登録商標です。