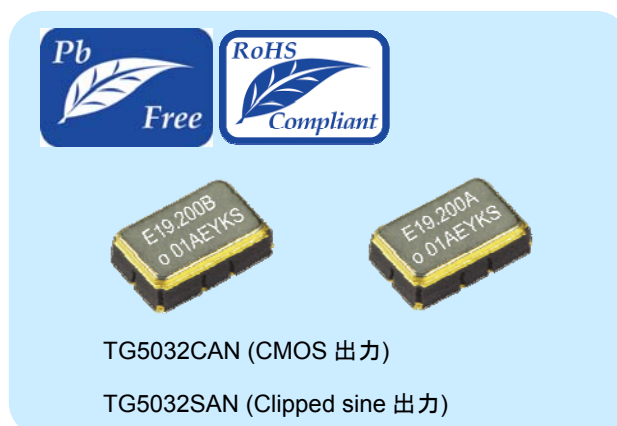


高精度温度補償水晶発振器 : TG5032CAN / TG5032SAN

【特長】

- Small Cellに最適な高精度温度補償水晶発振器
- 低位相ノイズ特性
- 周波数範囲：10 MHz ~ 50 MHz
- 出力：CMOS, Clipped sine wave
- 電源電圧 : 2.7 V ~ 5.5 V
- 外形寸法 : 5.0 × 3.2 × 1.45 mm
- 5032 サイズの小型パッケージ(10 端子)
- 鉛フリー
- EU RoHS 指令適合



【アプリケーション】

- Femtocell
- Small Cells
- ネットワーク装置 等

【概要】

TG5032CAN / TG5032SAN は、CMOS 出力または Clipped sine 出力を有した高精度な周波数特性に対応した温度補償水晶発振器です。10 ~ 50 MHz の周波数帯において低位相ノイズを実現し、Femtocell や Small Cells などのネットワーク機器に適した水晶発振器です。

■データシート内で使用しているマークについて

| | |
|--|------------------------------------------------------------------------------------------------------------------------------|
| | ●鉛フリー製品です。 |
| | ●EU RoHS 指令適合製品です。 *Pb-Free マークの無い製品について 端子部は鉛フリーですが、製品内部には鉛(高融点はんだ鉛、又は、電子部品のガラスに含まれる鉛/共に EU RoHS 指令では適用除外項目)を含有しています。 |
| | ●車載製品(ボディ系、情報系など)にご使用いただくことを意図し、車載環境を想定した品質保証プログラムにより設計、製造する製品です。 |
| | ●車の安全走行(走る・止まる・曲がる)にご使用いただくことを意図し、車載安全を想定した品質保証プログラムにより設計、製造する製品です。 |

●本資料のご使用につきましては、次の点にご留意願います。

1. 本資料の内容については、予告なく変更することがあります。量産設計の際は最新情報をご確認ください。
2. 本資料の一部、または全部を弊社に無断で転載、または、複製など他の目的に使用することは堅くお断りいたします。
3. 本資料に記載されるデータ、応用回路、プログラム、使用方法等はあくまでも参考情報であり、これらに起因する第三者の知的財産権およびその他の権利侵害あるいは損害の発生に対し、弊社は如何なる保証を行うものではありません。また、本資料によって第三者または弊社の知的財産権およびその他の権利の実施権の許諾を行うものではありません。
4. 特性表の数値の大小は、数値線上の大小関係で表します。
5. 輸出管理について
 - (1) 製品および弊社が提供する技術を輸出等するにあたっては「外国為替および外国貿易法」を遵守し、当該法令の定める必要な手続をおとりください。
 - (2) 大量破壊兵器の開発等およびその他の軍用用途に使用する目的をもって製品および弊社が提供する技術を輸出等しないでください。また、これらに使用されるおそれのある第三者に提供しないでください。
6. 製品は一般電子機器に使用されることを意図し設計されたものです。特別に高信頼性を必要とする以下の特定用途に使用する場合は、弊社の事前承諾を必ず得てください。承諾無き場合は如何なる責任も負いかねることがあります。
 - 1 宇宙機器(人工衛星・ロケット等)
 - 2 輸送車両並びにその制御機器(自動車・航空機・列車・船舶等)
 - 3 生命維持を目的とした医療機器
 - 4 海底中継機器
 - 5 発電所制御機器
 - 6 防災・防犯装置
 - 7 交通用機器
 - 8 その他;1 ~7 と同等の信頼性を必要とする用途

1. 電気的特性

1) 絶対最大定格

| 項目 | 記号 | 単位 | Min. | Typ. | Max | 条件 |
|---------|---------------------|----|------|------|----------------------|-------------------|
| 最大供給電圧 | V _{CC-GND} | V | -0.6 | - | +6.0 | |
| 保存温度範囲 | T _{STG} | °C | -40 | - | +90 | 単品での保存 |
| 周波数制御電圧 | V _C | V | -0.6 | - | V _{CC} +0.6 | V _C 端子 |

2) 推奨動作条件

| 項目 | 記号 | 単位 | Min. | Typ. | Max | 条件 |
|---------|-------------------|----|-------|------|-------|-------------------------------------------------------|
| 電源電圧 | V _{CC} | V | 2.7 | 2.85 | 3.0 | V _{CC} =2.85V タイプ |
| | | | 2.85 | 3.0 | 3.15 | V _{CC} =3.0V タイプ |
| | | | 3.135 | 3.3 | 3.465 | V _{CC} =3.3V タイプ |
| | | | 4.75 | 5.0 | 5.25 | V _{CC} =5.0V タイプ |
| | GND | V | 0.0 | - | 0.0 | |
| 動作温度範囲 | T _{use} | °C | 0 | +25 | +70 | 標準 |
| | | | -40 | +25 | +85 | オプション |
| 周波数制御電圧 | V _C | V | GND | N.C. | | V _C 端子/TCXO |
| | | | 0.5 | 1.5 | 2.5 | V _C 端子/VC-TCXO |
| | | | 0.65 | 1.65 | 2.65 | (V _{CC} =2.85, 3.0, 3.3V タイプ) |
| | | | 0.5 | 2.5 | 4.5 | V _C 端子/VC-TCXO (V _{CC} =5.0V タイプ) |
| 出力負荷条件 | Load _C | pF | 13.5 | 15 | 16.5 | CMOS 出力 |
| | Load _C | pF | 9 | 10 | 11 | Clipped sine 出力 |
| | Load _R | kΩ | 9 | 10 | 11 | |
| | C _c | μF | 0.01 | - | - | DC-cut コンデンサ *1 Clipped sine 出力 |

*1 出力のDC-cutコンデンサは内蔵しておりませんので、出力端子に別途接続して下さい。

3-1) 周波数特性

(V_{CC}=Typ., GND=0.0 V, V_C=Typ. V, Load=Typ., T_{use}=+25°C)

| 項目 | 記号 | 単位 | Min. | Typ. | Max | 条件 |
|---------------------------------------------------------|---------------------|------------------------|-------|------|-------|-----------------------------------------|
| 出力周波数 | f _o | MHz | 10 | - | 50 | |
| 周波数初期偏差 *2 (リフロー回数 : 2回) | f _{tol} | × 10 ⁻⁶ | -2.0 | - | +2.0 | T _{use} =+25°C +/-2°C(標準仕様) |
| | | | -1.0 | - | +1.0 | T _{use} =+25°C +/-2°C(オプション仕様) |
| 周波数温度特性 ((f _{max} +f _{min})/2.基準) | fo-Tc | × 10 ⁻⁶ | -0.10 | - | +0.10 | T _{use} =0°C ~ +70°C (標準仕様) |
| | | | -0.25 | - | +0.25 | T _{use} =-40°C ~ +85°C (オプション) |
| 周波数負荷変動特性 | fo-Load | × 10 ⁻⁶ | -0.1 | - | +0.1 | Load +/-10% (~40MHz) |
| | | | -0.2 | - | +0.2 | Load +/-10% (~50MHz) |
| | | | -0.05 | - | +0.05 | Load +/-10% (Clipped sine 出力) |
| | | | -0.05 | - | +0.05 | Load +/-2% (~40MHz) |
| | | | -0.1 | - | +0.1 | Load +/-2% (~50MHz) |
| | | | -0.02 | - | +0.02 | Load +/-2% (Clipped sine 出力) |
| 周波数電源電圧特性 | fo- V _{CC} | × 10 ⁻⁶ | -0.1 | - | +0.1 | V _{CC} +/-5% (~40MHz) |
| | | | -0.2 | - | +0.2 | V _{CC} +/-5% (~50MHz) |
| | | | -0.05 | - | +0.05 | V _{CC} +/-5% (Clipped sine 出力) |
| | | | -0.05 | - | +0.05 | V _{CC} +/-2% (~40MHz) |
| | | | -0.1 | - | +0.1 | V _{CC} +/-2% (~50MHz) |
| | | | -0.02 | - | +0.02 | V _{CC} +/-2% (Clipped sine 出力) |
| 周波数温度スロープ | - | × 10 ⁻⁶ /°C | -0.1 | - | +0.1 | 動作温度範囲内(1°C/分 max.) |
| ヒステリシス | - | × 10 ⁻⁶ | -0.2 | - | +0.2 | T _{use} =+25°C |
| 周波数経時変化 *3 | f _{age} | × 10 ⁻⁶ | -0.02 | - | +0.02 | T _{use} =+25°C, 24時間 |
| | | | -1.0 | - | +1.0 | T _{use} =+25°C, 1年 |
| | | | -0.2 | - | +0.2 | T _{use} =+25°C, 1ヶ月(オプション) |
| | | | -2.0 | - | +2.0 | T _{use} =+25°C, 3年(オプション) |
| G 感度 | - | × 10 ⁻⁹ /G | - | 2.0 | - | 3方向、30 ~ 1500 Hz |

*2 リフロー実施後の周波数偏差で常温放置24時間経過後に測定した値です。

*3 48時間後から動作

3-2) 周波数可変特性

(V_{CC}=Typ., GND=0.0 V, V_C =Typ. V, Load=Typ., T_{use}=+25°C)

| 項目 | 記号 | 単位 | Min. | Typ. | Max | 条件 |
|---------|-------------------|--------------------|-------|------|-------|---------------------------------------------------------------------------------------------------------------|
| 周波数可変範囲 | f _{cont} | × 10 ⁻⁶ | -10.0 | - | -5.0 | V _C =1.5V±1.0V (V _{CC} =2.85 ~ 3.3V) V _C =2.5V±1.0V (V _{CC} =5.0V) |
| | | | +5.0 | - | +10.0 | |
| 直線性 | - | % | -10 | - | +10 | |
| 入力抵抗 | Z _{IN} | kΩ | 100 | - | - | V _C -GND(DC), V _C =Typ. |
| 周波数変化極性 | - | - | 正極性 | | | |

4) 電気的特性

(V_{CC}=Typ., GND=0.0 V, V_C =Typ. V, Load=Typ., T_{use}=+25°C)

| 項目 | 記号 | 単位 | Min. | Typ. | Max | 条件 |
|---------------------|------------------|--------|-----------------------|-------------|---------------------|--------------------------------------------------------|
| 消費電流 | I _{CC} | mA | - | - | 5.0 | Clipped sine 出力 (標準仕様) |
| | | | - | - | 4.0 | Clipped sine 出力 (オプション) |
| | | | - | - | 5.0 | V _{CC} =2.85, 3.0, 3.3V (~26MHz) |
| | | | - | - | 6.0 | V _{CC} =2.85, 3.0, 3.3V (~40MHz) |
| | | | - | - | 8.0 | V _{CC} =2.85, 3.0, 3.3V (~50MHz) |
| | | | - | - | 6.0 | V _{CC} =5.0V (~26MHz) |
| | | | - | - | 8.0 | V _{CC} =5.0V (~40MHz) |
| 発振開始時間 | t _{str} | s | - | 0.4 | 2.0 | フィルター設定あり (標準) |
| | | | - | 0.001 | 0.005 | フィルター設定なし (オプション) |
| 立ち上がり時間 | t _r | ns | - | - | 8.0 | 10%V _{CC} ~ 90%V _{CC} レベル CMOS 出力 |
| 立ち下がり時間 | t _f | ns | - | - | 8.0 | 90%V _{CC} ~ 10%V _{CC} レベル |
| | | | - | - | 5.0 | CMOS 出力 |
| 波形シンメトリ | SYM | % | 45 | 50 | 55 | 50%V _{CC} レベル CMOS 出力 |
| | | | 40 | 50 | 60 | GND レベル(DC-cut) Clipped sine 出力(オプション) |
| Hレベル出力電圧 | V _{OH} | V | 90% V _{CC} | - | - | CMOS 出力 |
| Lレベル出力電圧 | V _{OL} | V | - | - | 10% V _{CC} | CMOS 出力 |
| 出力電圧 | V _{P-P} | V | 0.8 | - | - | Clipped sine出力 |
| 位相ノイズ (19.2MHz) | L(f) | dBc/Hz | - | -68 | -54 | 1 Hz offset *4, *5 |
| | | | - | -96 | -84 | 10 Hz offset *4 |
| | | | - | -101 | -89 | 10 Hz offset *5 |
| | | | - | -119 | -109 | 100 Hz offset *4 |
| | | | - | -128 | -118 | 100 Hz offset *5 |
| | | | - | -140 | -132 | 1 kHz offset *4 |
| | | | - | -147 | -139 | 1 kHz offset *5 |
| | | | - | -154 | -148 | 10 kHz offset *4, *5 |
| 位相ノイズ (30.72MHz) | L(f) | dBc/Hz | - | -64 | -50 | 1 Hz offset *4, *5 |
| | | | - | -91 | -79 | 10 Hz offset *4 |
| | | | - | -96 | -84 | 10 Hz offset *5 |
| | | | - | -115 | -105 | 100 Hz offset *4 |
| | | | - | -121 | -111 | 100 Hz offset *5 |
| | | | - | -135 | -127 | 1 kHz offset *4 |
| | | | - | -143 | -135 | 1 kHz offset *5 |
| | | | - | -152 | -146 | 10 kHz offset *4, *5 |
| 位相ノイズ (50MHz) | L(f) | dBc/Hz | - | -56 | -42 | 1 Hz offset *4, *5 |
| | | | - | -84 | -72 | 10 Hz offset *4 |
| | | | - | -85 | -73 | 10 Hz offset *5 |
| | | | - | -109 | -99 | 100 Hz offset *4 |
| | | | - | -112 | -102 | 100 Hz offset *5 |
| | | | - | -131 | -123 | 1 kHz offset *4 |
| | | | - | -134 | -126 | 1 kHz offset *5 |
| | | | - | -149 | -143 | 10 kHz offset *4, *5 |
| - | -156 | -150 | 100 kHz offset *4, *5 | | | |
| - | -157 | -151 | 1 MHz offset *4, *5 | | | |

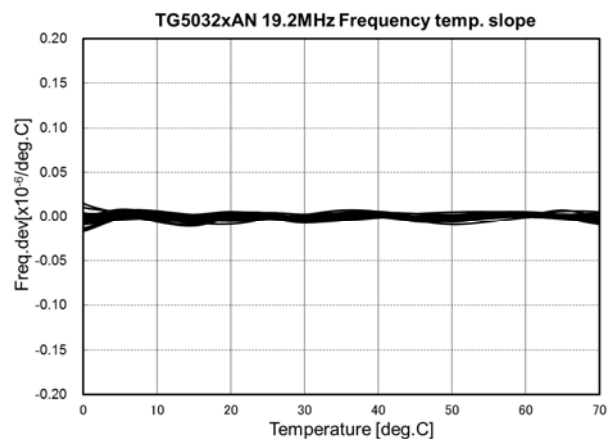
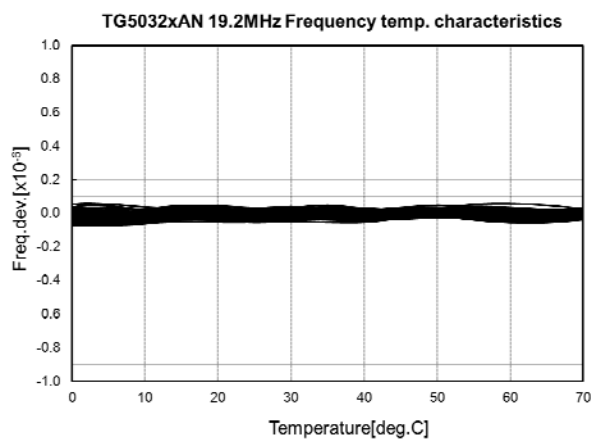
*4 フィルター設定なしの時の位相ノイズ値。 *5 フィルター設定ありの時の位相ノイズ値。

2. 特性データ(参考データ)

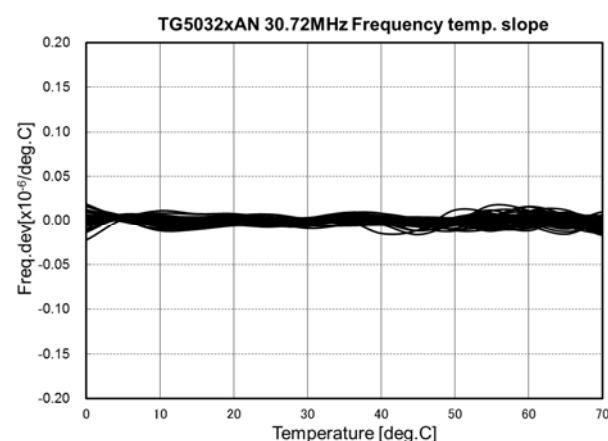
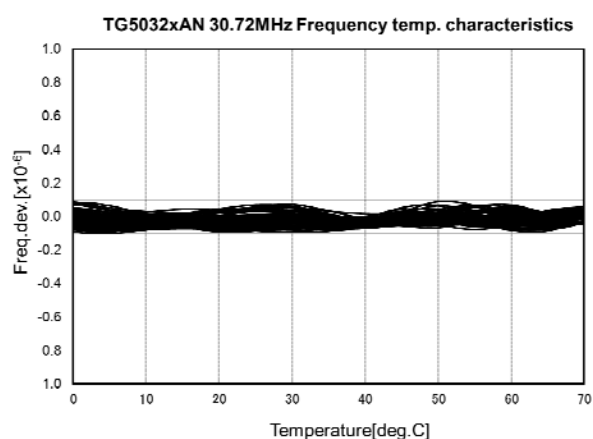
2-1) “周波数温度特性” と “周波数温度スロープ特性”

2-1-1) 標準仕様 : $\pm 0.1 \times 10^{-6}$ Max. ($T_{use}=0^{\circ}\text{C} \sim +70^{\circ}\text{C}$)

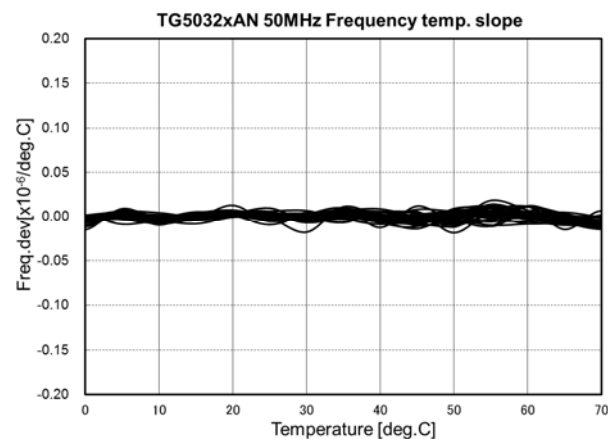
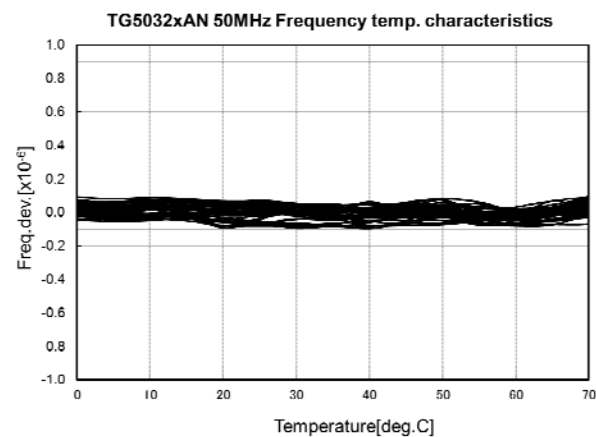
19.2MHz [N=40pcs]



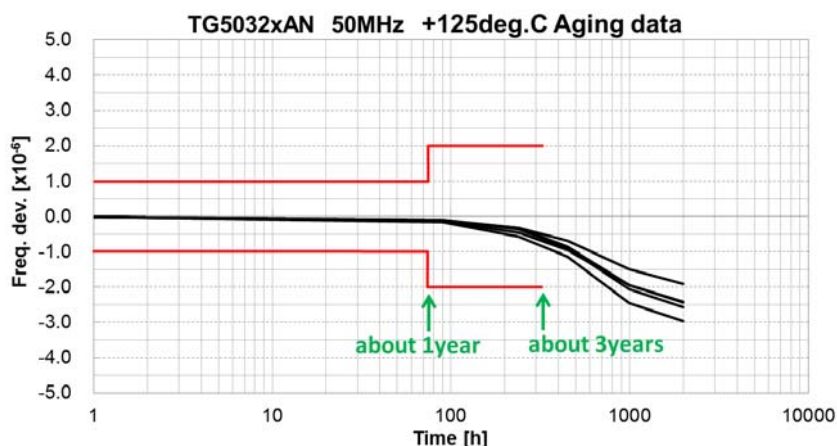
30.72MHz [N=40pcs]



50MHz [N=40pcs]



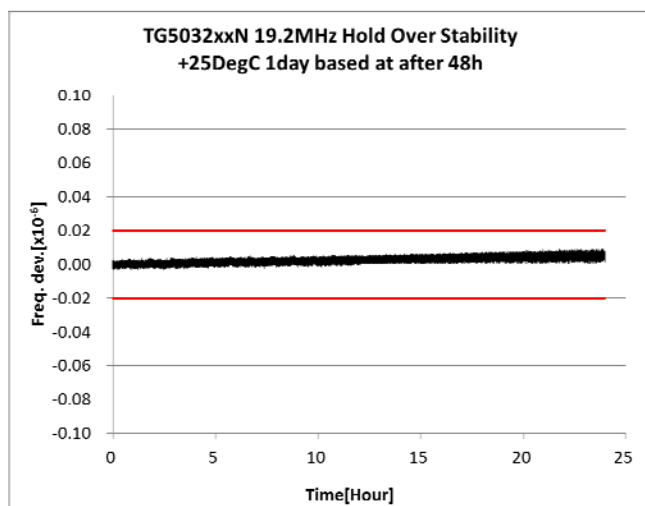
2-2) エージング特性 (50MHz) [N=5pcs]



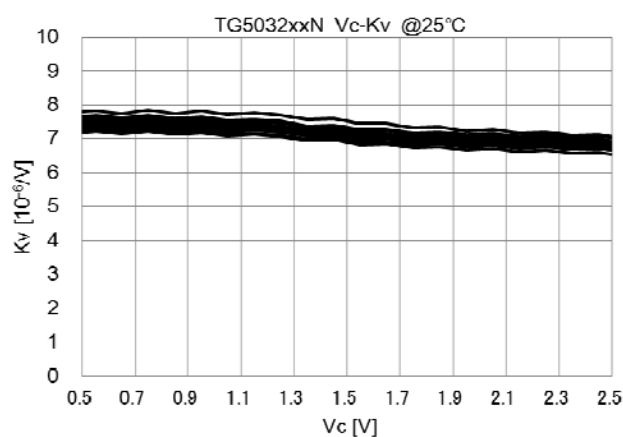
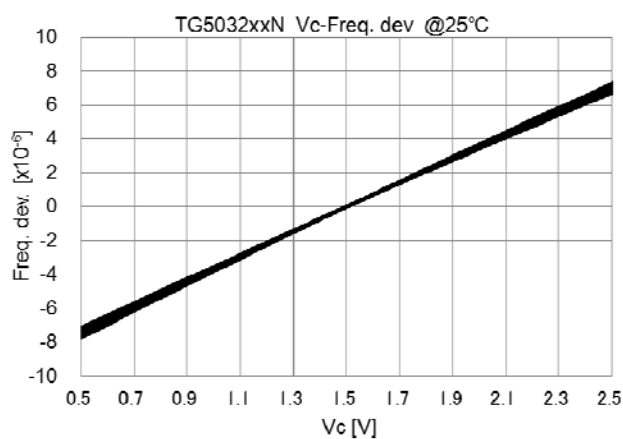
about 1year
Ave. : -0.12×10^{-6}
Max. : -0.10×10^{-6}
Min. : -0.16×10^{-6}

about 3years
Ave. : -0.41×10^{-6}
Max. : -0.32×10^{-6}
Min. : -0.57×10^{-6}

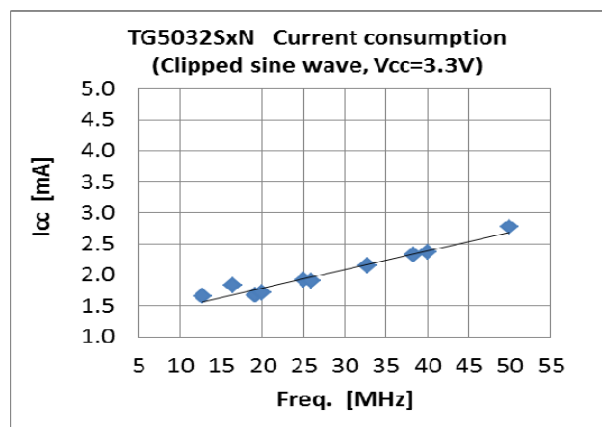
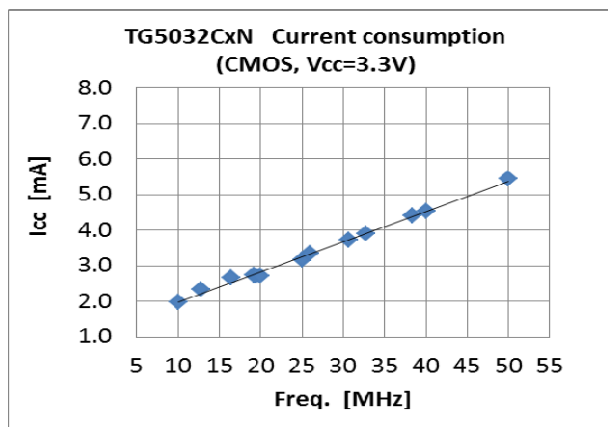
2-3) Holdover stability (19.2MHz) [N=40pcs]



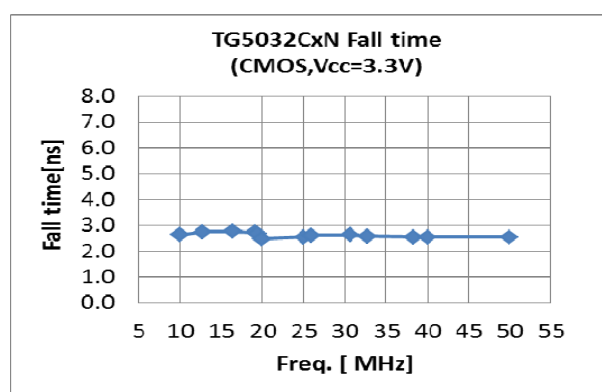
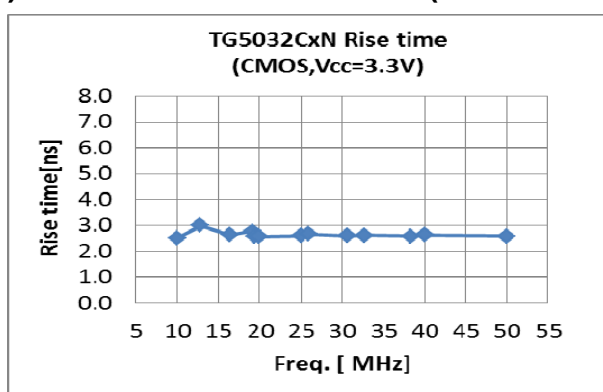
2-4) 周波数可変範囲および Kv 特性 [N=40pcs]



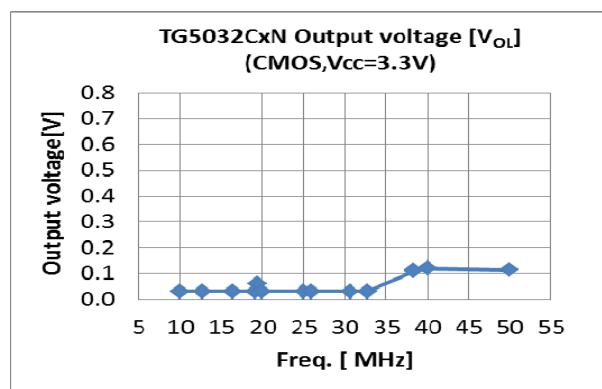
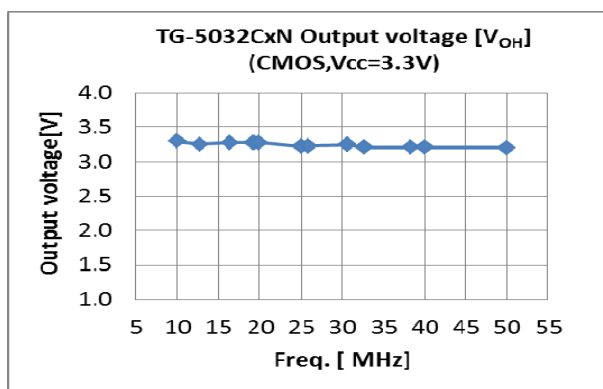
2-5) 消費電流特性



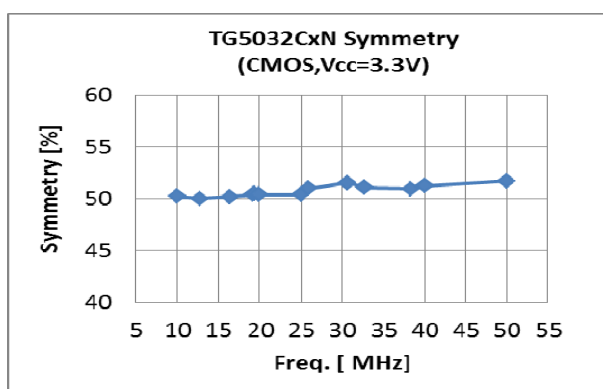
2-6) 立ち上がり/立ち下がり時間 (CMOS 出力)



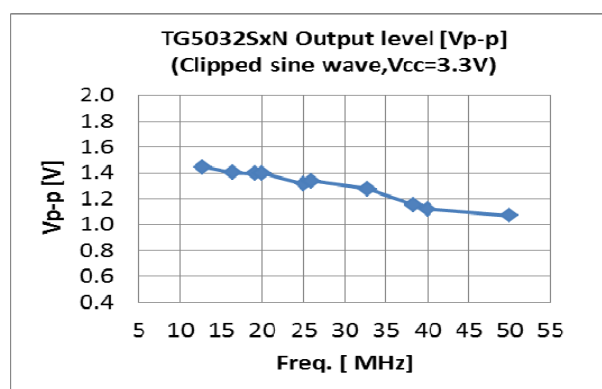
2-7) 出力電圧 [V_{OH}, V_{OL}] (CMOS 出力)



2-8) 波形シンメトリ (CMOS 出力)

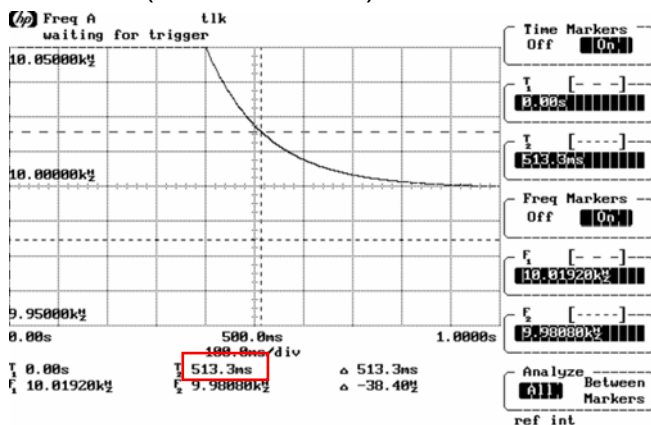


2-9) 出力電圧 [V_{P-P}] (Clipped sine 出力)

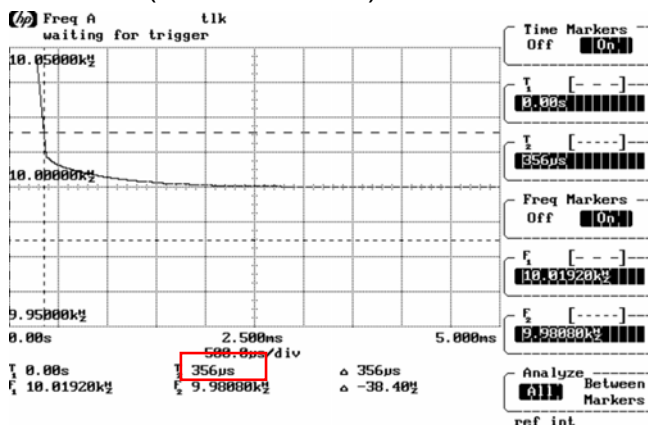


2-10) 発振開始時間 (19.2MHz, 30.72MHz, 50MHz, フィルター設定あり / なし)

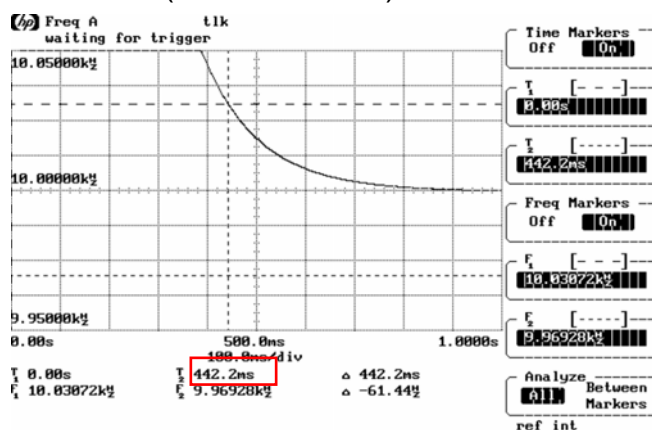
19.2MHz (フィルター設定あり)



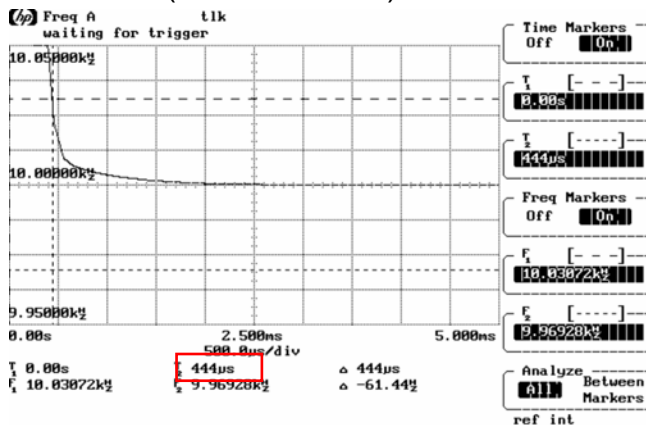
19.2MHz (フィルター設定なし)



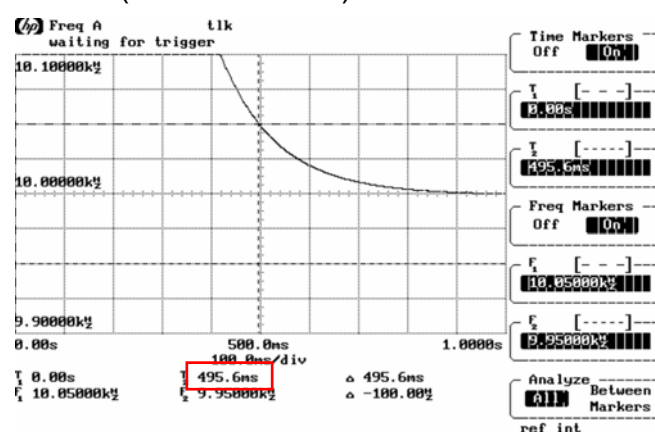
30.72MHz (フィルター設定あり)



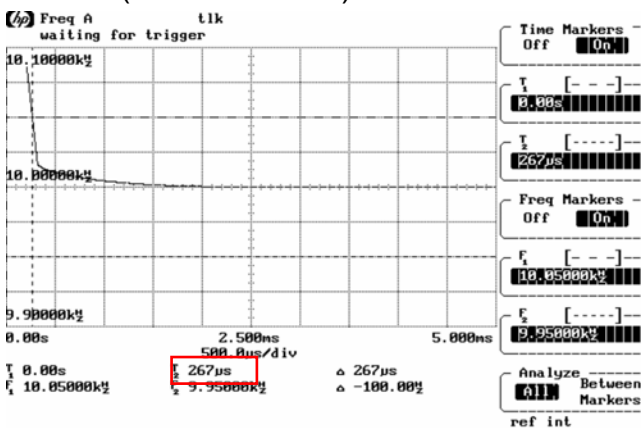
30.72MHz (フィルター設定なし)



50MHz (フィルター設定あり)

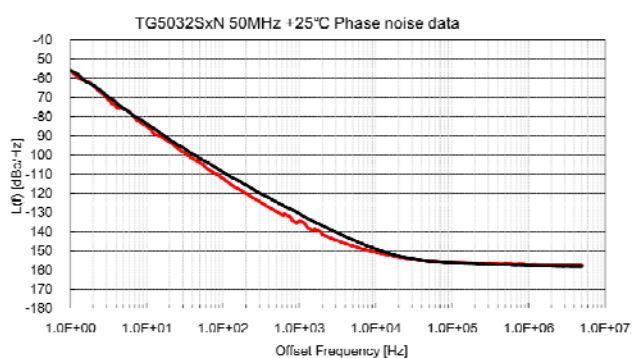
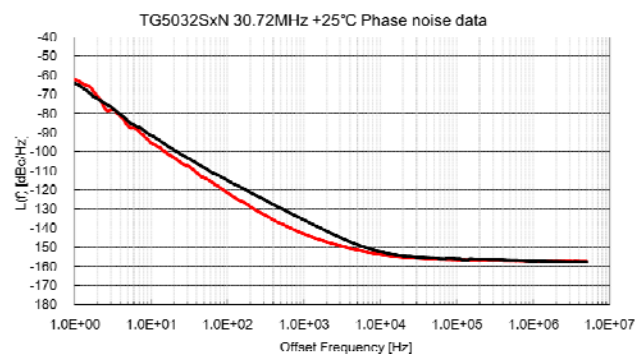
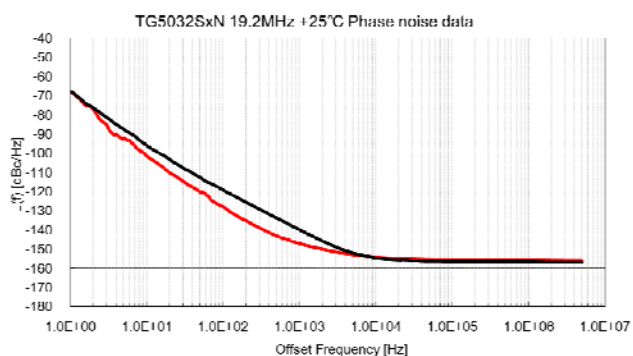


50MHz (フィルター設定なし)

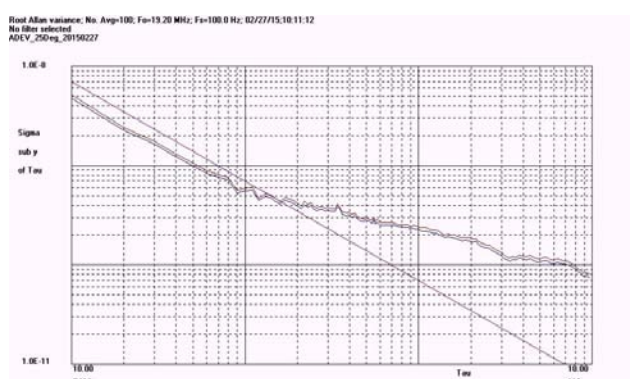


2-11) 位相雑音特性 (19.2MHz, 30.72MHz, 50MHz, オフセット周波数でのデータは P3.参照)

[赤線:フィルター設定ありでの位相雑音特性、 黒線:フィルター設定なしでの位相雑音特性]

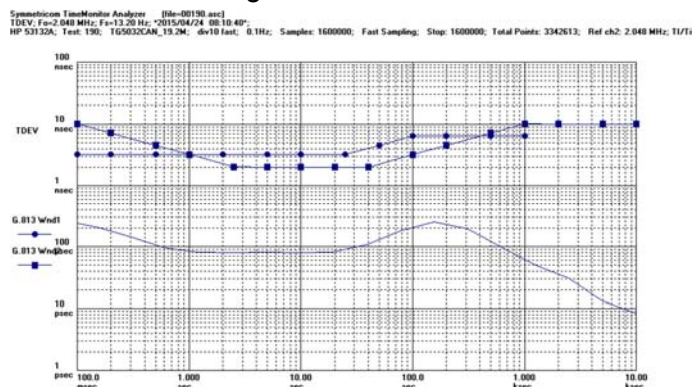


2-12) 短期安定度特性 [ADEV] (19.2MHz)

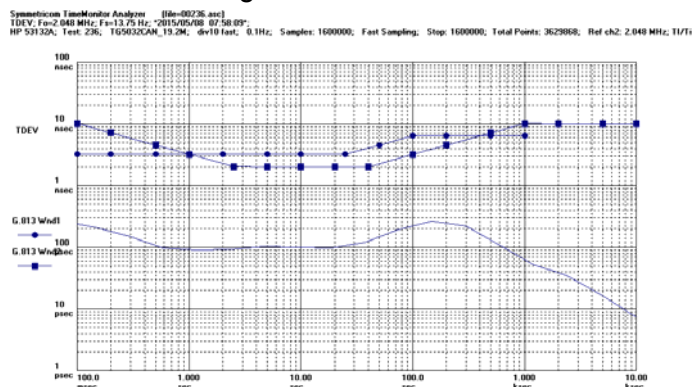


2-13) TDEV (19.2MHz, Loop BW=0.1Hz)

温度 : +25 deg.C

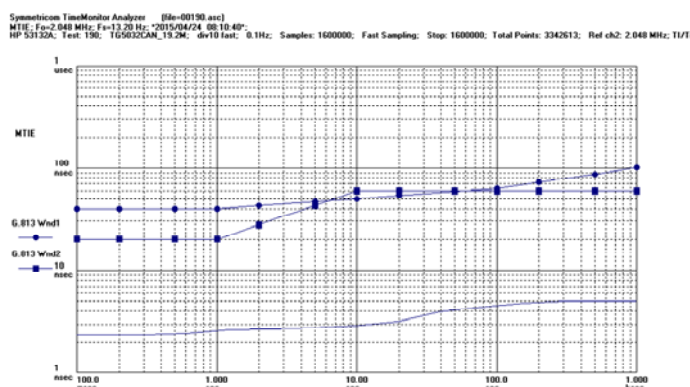


温度: +70 deg.C

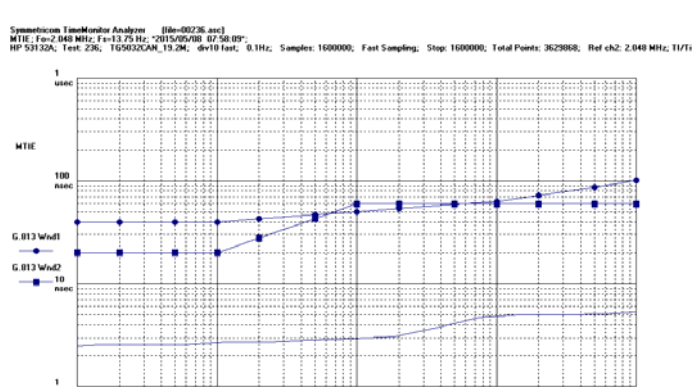


2-14) MTIE (19.2MHz, Loop BW=0.1Hz)

温度: +25 deg.C



温度: +70 deg.C

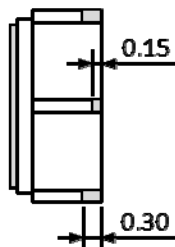
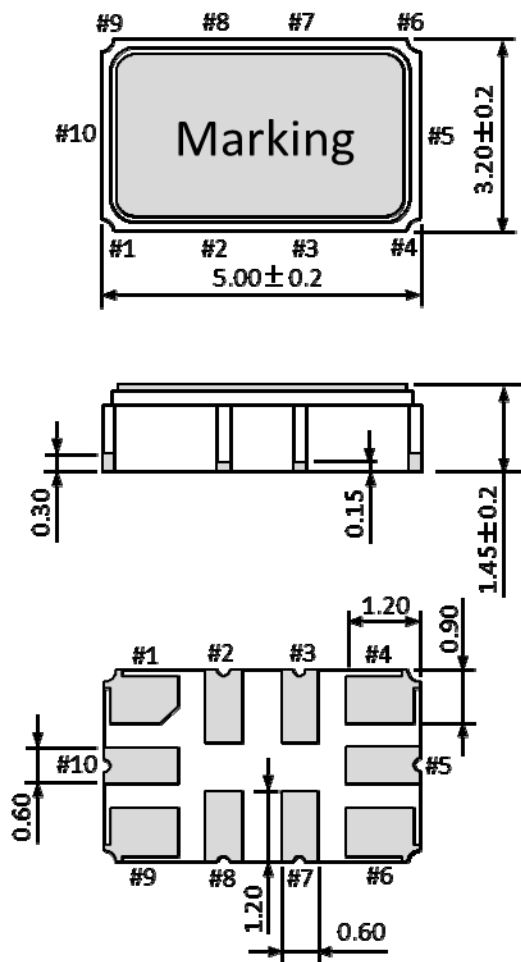


G.813 option1, option2 に準拠

3. 外形

3-1) 外形寸法図 および ピン配置

TG5032CAN/SAN



単位: mm

| Pin | Connections | |
|-----|-----------------|------|
| | VC-TCXO | TCXO |
| 1 | V _C | N.C. |
| 2 | N.C. | |
| 3 | N.C. | |
| 4 | GND | |
| 5 | N.C. | |
| 6 | OUT | |
| 7 | N.C. or Filter | |
| 8 | N.C. | |
| 9 | V _{CC} | |
| 10 | N.C. | |

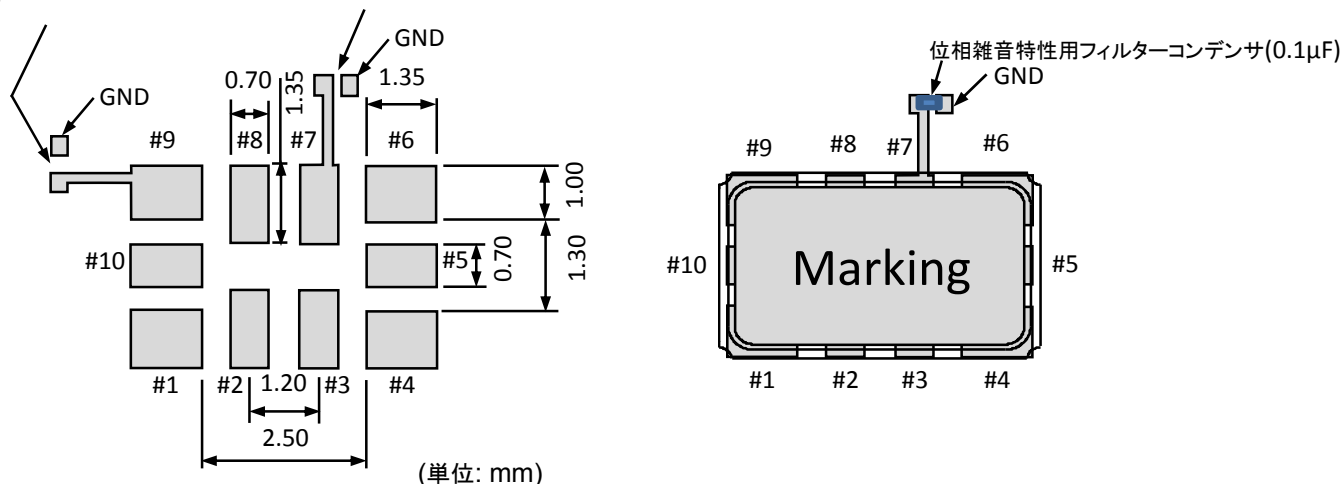
N.C.端子は電氣的に未接続として下さい。

3-2) 推奨フットパターン例

設計例を下図に示します。実際の設計に当たっては実装密度、半田付けの信頼性実装性等を配慮して最適化をはかり、本製品を実基板上に搭載した上で、動作に異常がないことを確認して下さい。

3-2-1) TG5032CAN/SAN (フィルター設定あり)

電源端子のなるべく近い場所に0.1 μ Fのパスコンを付けてください。
位相雑音特性用フィルターコンデンサ 0.1 μ F(推奨)を付けてください。

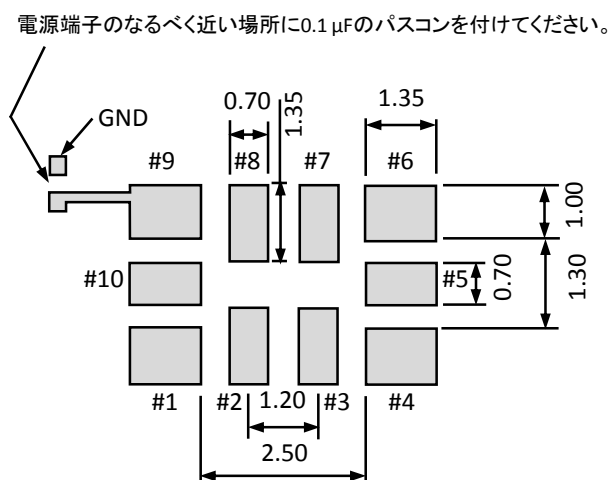


安定動作のため、電源端子 (Vcc-GND 間) のなるべく近い場所に 0.1 μ F のパスコンを付けてください。

#7ピンとGND間に外付けのフィルターコンデンサを搭載することによりTCXOの位相雑音特性を良くできます。外付けのフィルターコンデンサは0.1 μ Fを推奨致します。

3-2-2) TG5032CAN/SAN (フィルター設定なし)

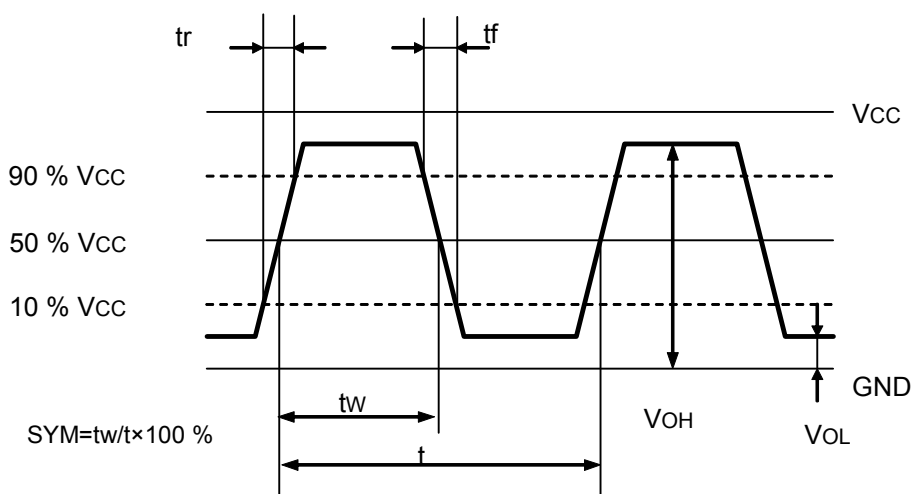
(単位 : mm)



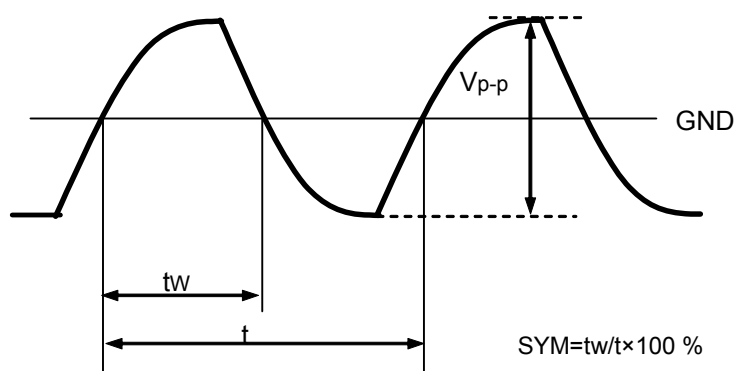
安定動作のため、電源端子 (Vcc-GND 間) のなるべく近い場所に 0.1 μ F のパスコンを付けてください。

4. タイミングチャート

4-1) 出力波形及び測定レベル (CMOS 出力)



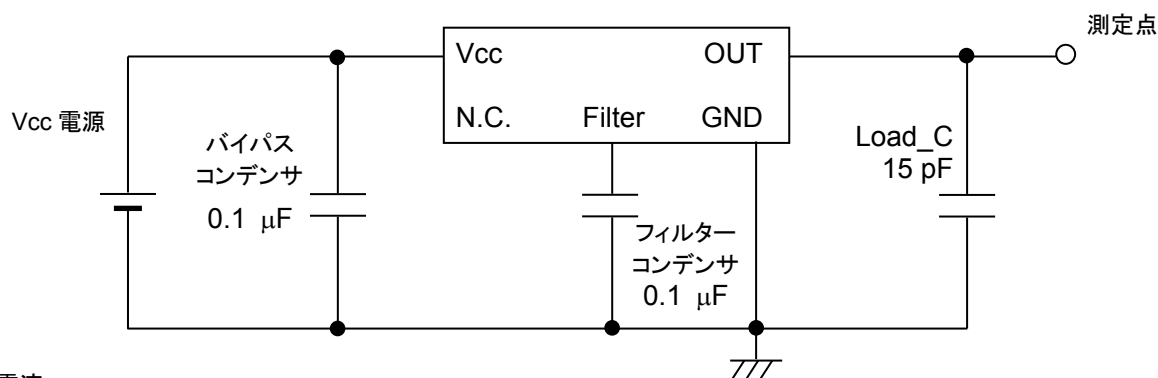
4-2) 出力波形及び測定レベル (Clipped sine 出力)



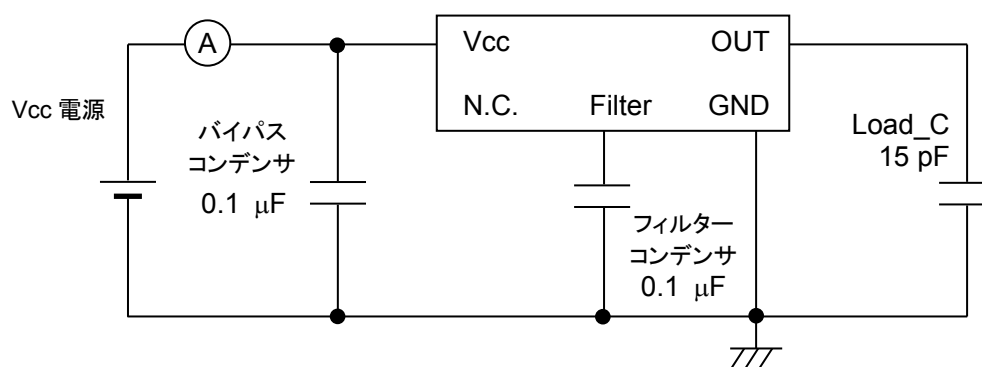
5. 測定回路例

5-1) CMOS 出力 (TCXO, フィルター設定ありの場合)

1) 出力負荷 : 15 pF



2) 消費電流



3) 条件

1. オシロスコープ:

| | |
|---------|--------------|
| インピーダンス | Min. 1 MΩ |
| 入力容量 | Max. 10 pF |
| 周波数帯域 | Min. 300 MHz |

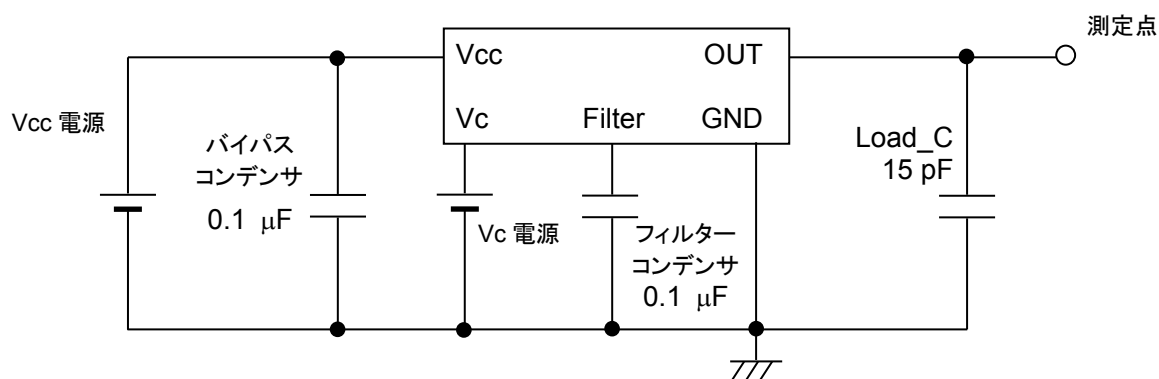
周波数測定時のプローブインピーダンスは、1 MΩ 以上で、波形と同時測定は不可。

但し、オシロスコープのアンプ出力使用時は同時測定可。

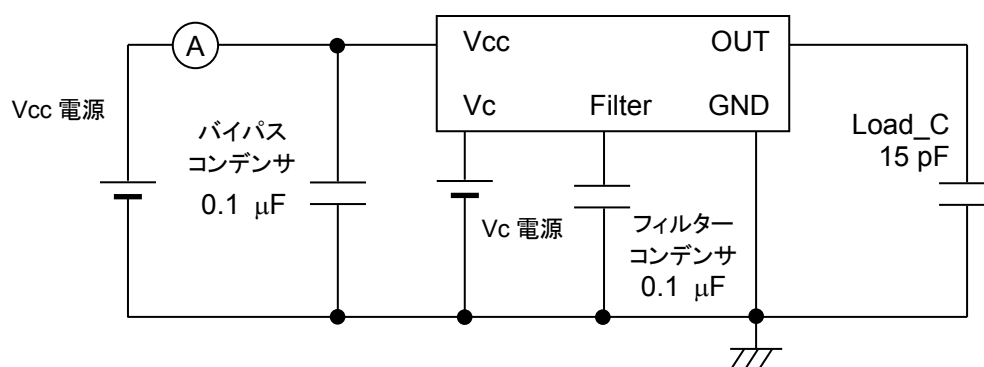
2. 出力負荷コンデンサ Load_C にはプローブ容量も含まれます。
3. 発振器の電源端子(Vcc 端子、GND 端子)の直近に 0.1 μF のパスコンを取り付けてください。
4. 電流計は内部インピーダンスの小さいものを用いてください。
5. 電源
 - 電源インピーダンスは極力小さくし、最短に配線してください。
6. GND ピンは必ず GND に接続してください。

5-2) CMOS 出力 (VC-TCXO, フィルター設定ありの場合)

1) 出力負荷 : 15 pF



2) 消費電流



3) 条件

1. オシロスコープ:

| | |
|---------|--------------|
| インピーダンス | Min. 1 MΩ |
| 入力容量 | Max. 10 pF |
| 周波数帯域 | Min. 300 MHz |

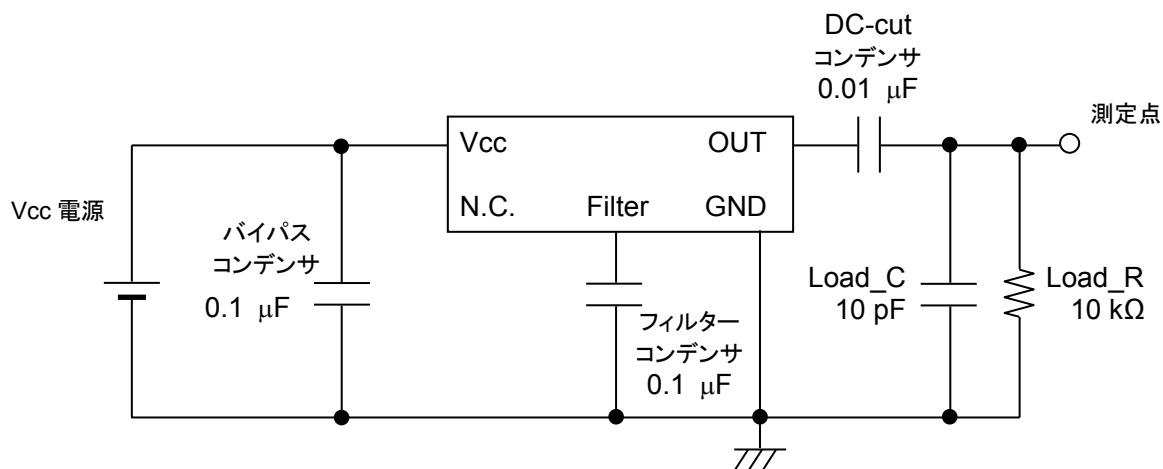
周波数測定時のプローブインピーダンスは、1 MΩ 以上で、波形と同時測定は不可。

但し、オシロスコープのアンプ出力使用時は同時測定可。

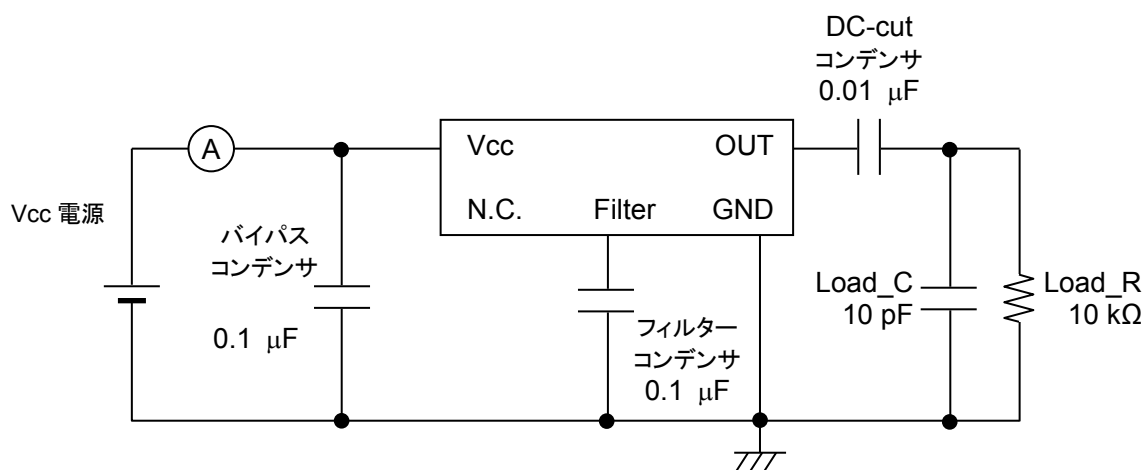
2. 出力負荷コンデンサ Load_C にはプローブ容量も含まれます。
3. 発振器の電源端子(Vcc 端子、GND 端子)の直近に 0.1 μF のパスコンを取り付けてください。
4. 電流計は内部インピーダンスの小さいものを用いてください。
5. 電源
電源インピーダンスは極力小さくし、最短に配線してください。
6. GND ピンは必ず GND に接続してください。

5-3) Clipped sine 出力 (TCXO, フィルター設定ありの場合)

1) 出力負荷 : 10 kΩ // 10 pF



2) 消費電流



3) 条件

1. オシロスコープ:

| | |
|---------|--------------|
| インピーダンス | Min. 1 MΩ |
| 入力容量 | Max. 10 pF |
| 周波数帯域 | Min. 300 MHz |

周波数測定時のプローブインピーダンスは、1 MΩ 以上で、波形と同時測定は不可。

但し、オシロスコープのアンプ出力使用時は同時測定可。

2. 出力負荷コンデンサ Load_C にはプローブ容量も含まれます。

3. 発振器の電源端子(Vcc 端子、GND 端子)の直近に 0.1 μF のパスコンを取り付けてください。

4. 電流計は内部インピーダンスの小さいものを用いてください。

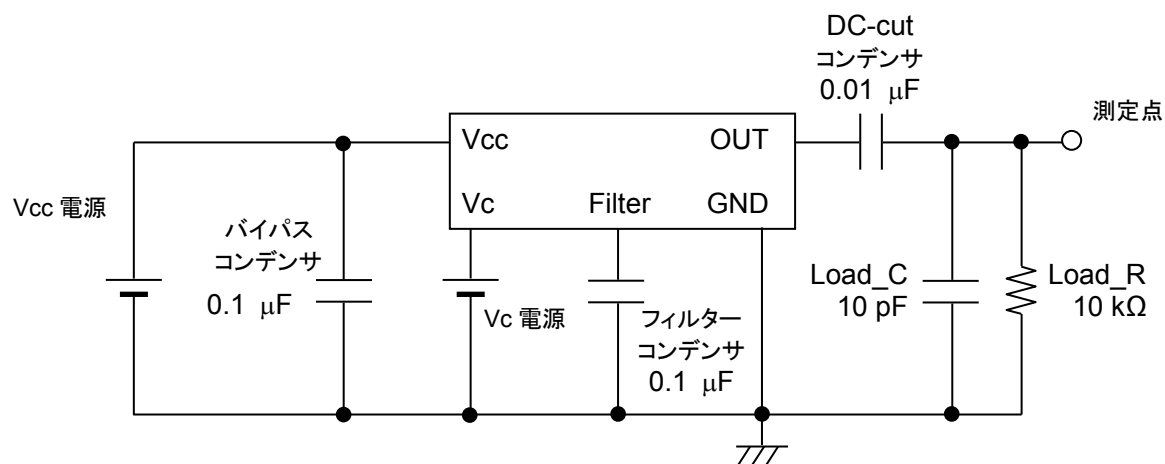
5. 電源

電源インピーダンスは極力小さくし、最短に配線してください。

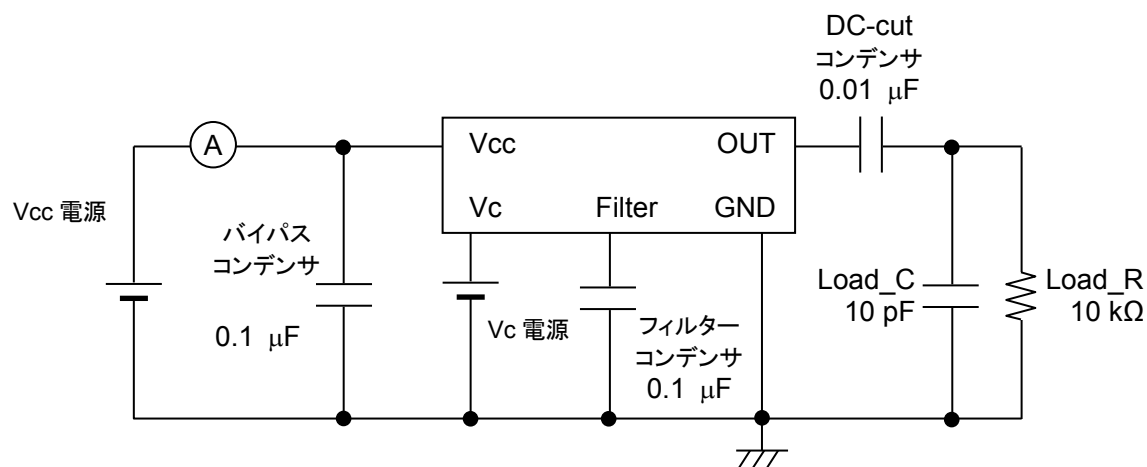
6. GND ピンは必ず GND に接続してください。

5-4) Clipped sine 出力 (VC-TCXO, フィルター設定ありの場合)

1) 出力負荷 : 10 kΩ // 10 pF



2) 消費電流



3) 条件

1. オシロスコープ:

| | |
|---------|--------------|
| インピーダンス | Min. 1 MΩ |
| 入力容量 | Max. 10 pF |
| 周波数帯域 | Min. 300 MHz |

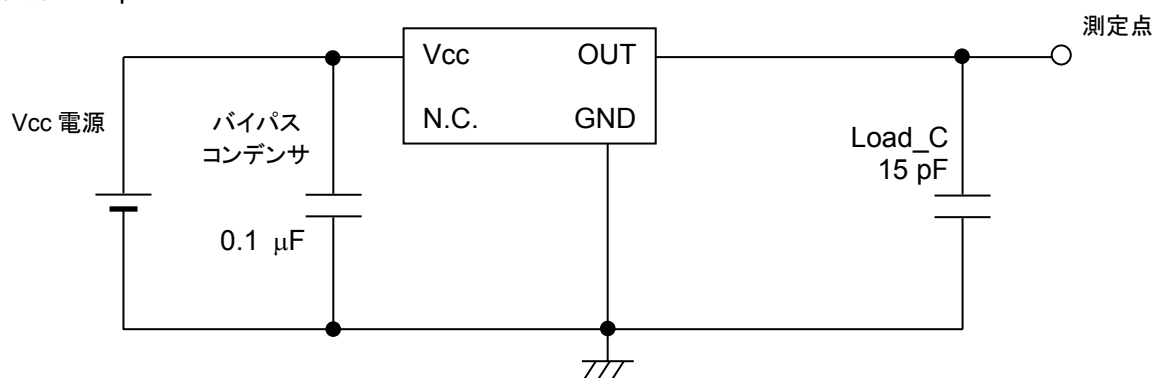
周波数測定時のプローブインピーダンスは、1 MΩ 以上で、波形と同時測定は不可。

但し、オシロスコープのアンプ出力使用時は同時測定可。

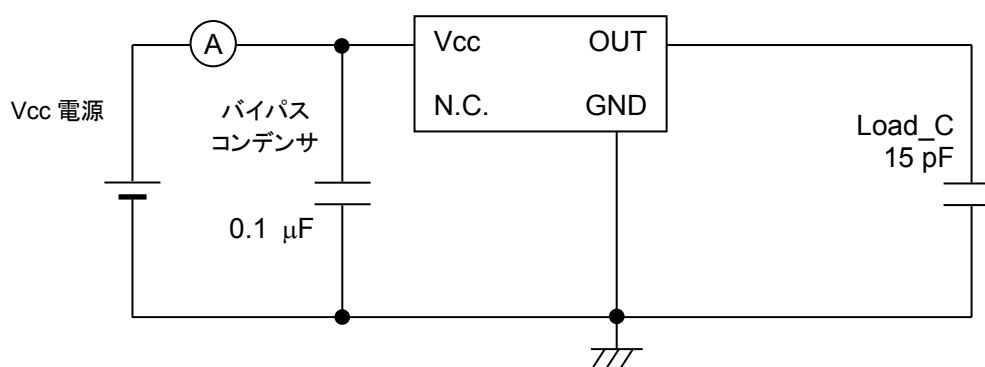
2. 出力負荷コンデンサ Load_C にはプローブ容量も含まれます。
3. 発振器の電源端子(Vcc 端子、GND 端子)の直近に 0.1 μF のパスコンを取り付けてください。
4. 電流計は内部インピーダンスの小さいものを用いてください。
5. 電源
 - 電源インピーダンスは極力小さくし、最短に配線してください。
6. GND ピンは必ず GND に接続してください。

5-5) CMOS 出力 (TCXO, フィルター設定なしの場合)

1) 出力負荷 : 15 pF



2) 消費電流



3) 条件

1. オシロスコープ:

| | |
|---------|--------------|
| インピーダンス | Min. 1 MΩ |
| 入力容量 | Max. 10 pF |
| 周波数帯域 | Min. 300 MHz |

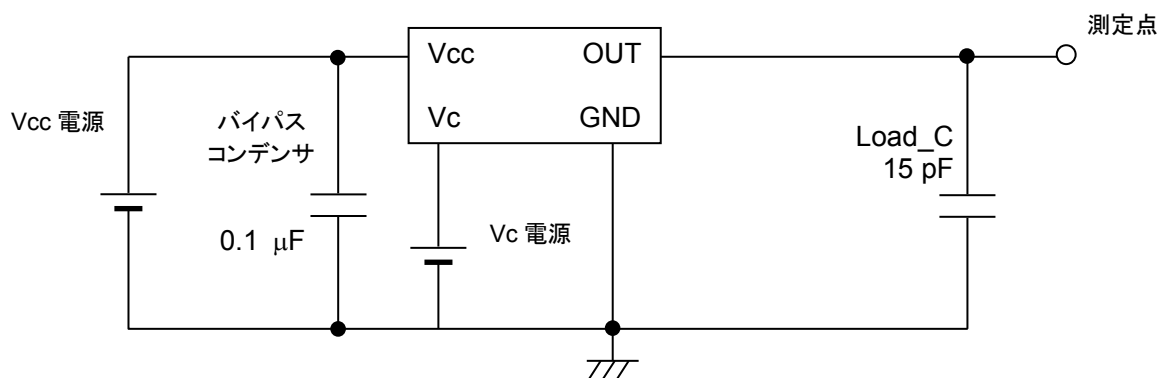
周波数測定時のプローブインピーダンスは、1 MΩ 以上で、波形と同時測定は不可。

但し、オシロスコープのアンプ出力使用時は同時測定可。

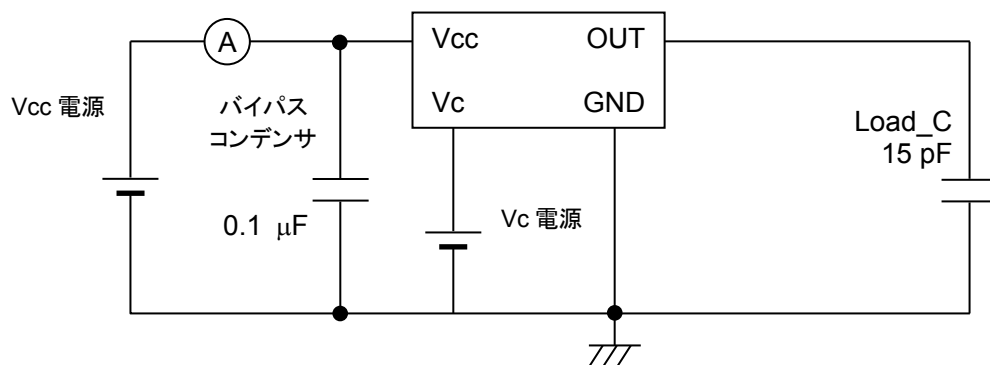
2. 出力負荷コンデンサ Load_C にはプローブ容量も含まれます。
3. 発振器の電源端子(Vcc 端子、GND 端子)の直近に 0.1 μF のパスコンを取り付けてください。
4. 電流計は内部インピーダンスの小さいものを用いてください。
5. 電源
 - 電源インピーダンスは極力小さくし、最短に配線してください。
6. GND ピンは必ず GND に接続してください。

5-6) CMOS 出力 (VC-TCXO, フィルター設定なしの場合)

1) 出力負荷 : 15 pF



2) 消費電流



3) 条件

1. オシロスコープ:

| | |
|---------|--------------|
| インピーダンス | Min. 1 MΩ |
| 入力容量 | Max. 10 pF |
| 周波数帯域 | Min. 300 MHz |

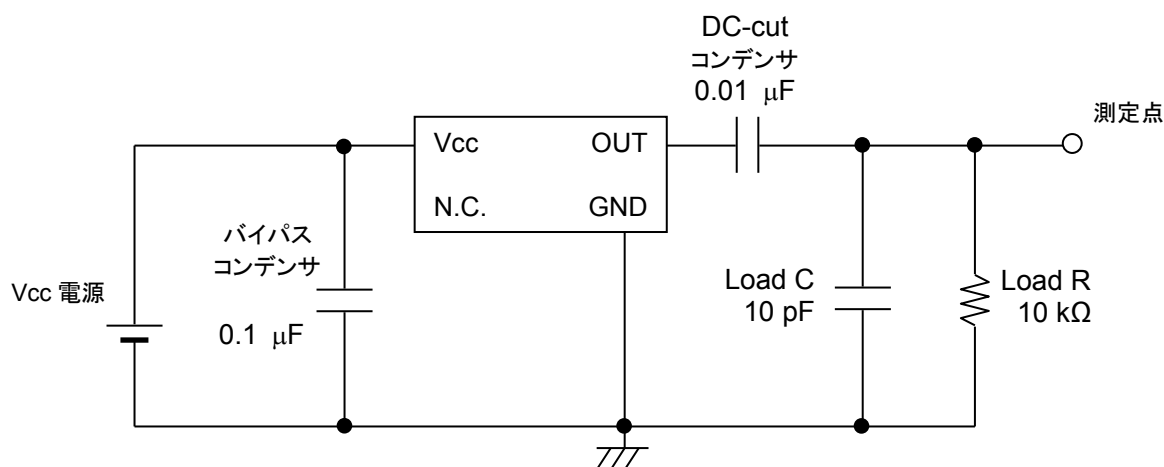
周波数測定時のプローブインピーダンスは、1 MΩ 以上で、波形と同時測定は不可。

但し、オシロスコープのアンプ出力使用時は同時測定可。

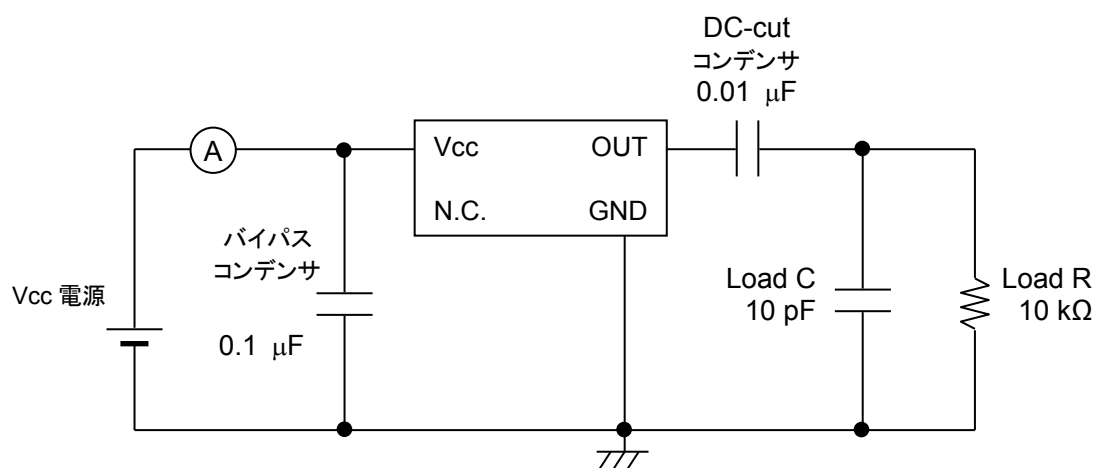
- 出力負荷コンデンサ Load_C にはプローブ容量も含まれます。
- 発振器の電源端子(Vcc 端子、GND 端子)の直近に 0.1 μF のパスコンを取り付けてください。
- 電流計は内部インピーダンスの小さいものを用いてください。
- 電源
電源インピーダンスは極力小さくし、最短に配線してください。
- GND ピンは必ず GND に接続してください。

5-7) Clipped sine 出力 (TCXO, フィルター設定なしの場合)

1) 出力負荷 : 10 kΩ // 10 pF



2) 消費電流



3) 条件

1. オシロスコープ:

| | |
|---------|--------------|
| インピーダンス | Min. 1 MΩ |
| 入力容量 | Max. 10 pF |
| 周波数帯域 | Min. 300 MHz |

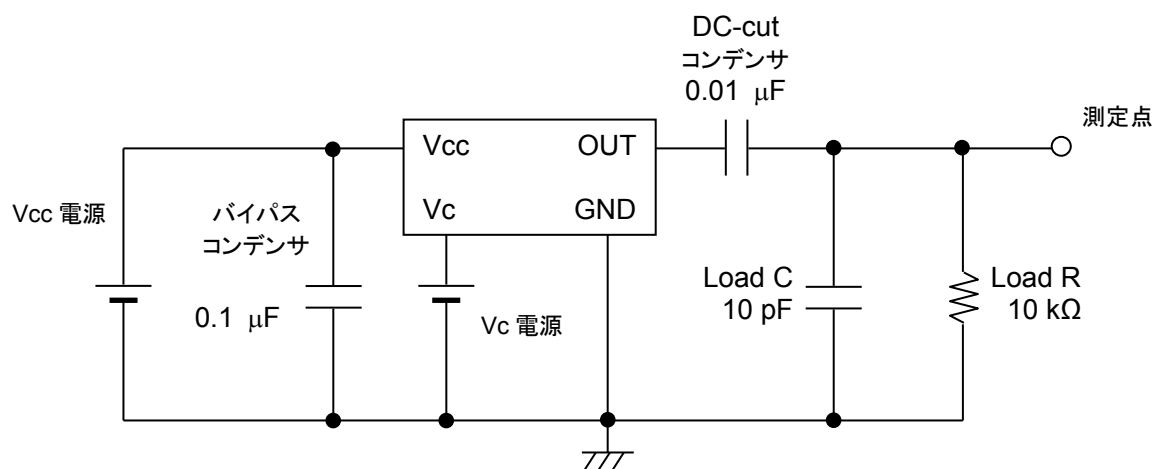
周波数測定時のプローブインピーダンスは、1 MΩ 以上で、波形と同時測定は不可。

但し、オシロスコープのアンプ出力使用時は同時測定可。

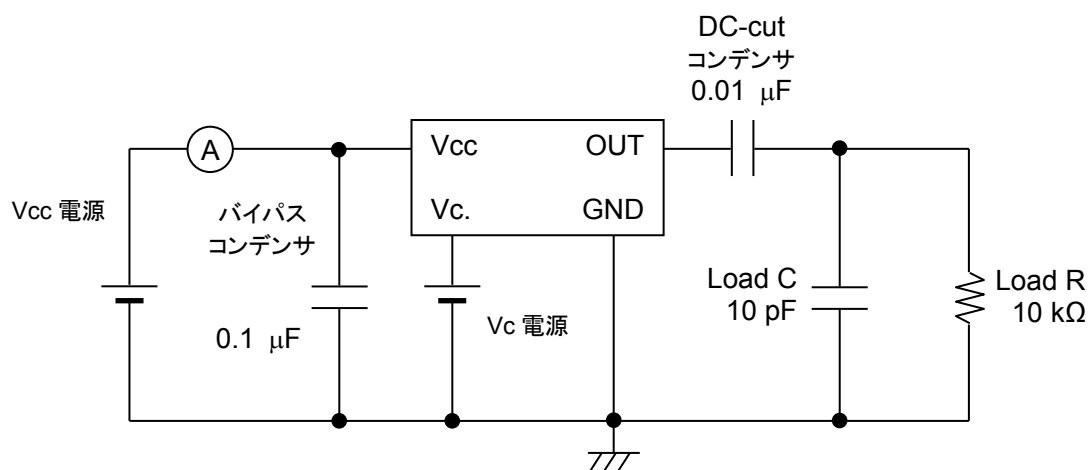
2. 出力負荷コンデンサ Load_C にはプローブ容量も含まれます。
3. 発振器の電源端子(Vcc 端子、GND 端子)の直近に 0.1 μF のパスコンを取り付けてください。
4. 電流計は内部インピーダンスの小さいものを用いてください。
5. 電源
電源インピーダンスは極力小さくし、最短に配線してください。
6. GND ピンは必ず GND に接続してください。

5-8) Clipped sine 出力 (VC-TCXO, フィルター設定なしの場合)

1) 出力負荷 : 10 kΩ // 10 pF



2) 消費電流



3) 条件

1. オシロスコープ:

| | |
|---------|--------------|
| インピーダンス | Min. 1 MΩ |
| 入力容量 | Max. 10 pF |
| 周波数帯域 | Min. 300 MHz |

周波数測定時のプローブインピーダンスは、1 MΩ 以上で、波形と同時測定は不可。

但し、オシロスコープのアンプ出力使用時は同時測定可。

- 出力負荷コンデンサ Load_C にはプローブ容量も含まれます。
- 発振器の電源端子(Vcc 端子、GND 端子)の直近に 0.1 μF のパスコンを取り付けてください。
- 電流計は内部インピーダンスの小さいものを用いてください。
- 電源
電源インピーダンスは極力小さくし、最短に配線してください。
- GND ピンは必ず GND に接続してください。

6. 使用上の注意事項

★★ 水晶製品は精密部品です。次の点に注意して取り扱い願います。★★

御社の装置/製品の性能を満足させるため、適切な取り扱いや動作を明記したウェブサイトの「取り扱い注意事項」を確認してください。

(<http://www5.epsondevice.com/ja/quartz/tech/precaution/>)

ウェブサイトの「取り扱い注意事項」に加えて、製品の性能悪化を避けるために以下注意下さい。

- (1) 水溶性フラックスを含有した半田を使用する場合、基板から完全にフラックスを除去してください。
特にハロゲンを含むフラックスの残渣は、信頼性に重大な影響を及ぼします。
水分を完全に除去できるような十分な乾燥を行ってください。
- (2) 水晶振動子を内蔵しているため、過大な衝撃・振動を与えないようにしてください。
- (3) 金属・プラスチックに対して腐食性のある化学物質(塩水・有機溶剤・ガス等)にさらされた状態で製品を使用しないでください。
高温高湿・日光に長時間さらされている状態で製品を使用しないでください。
- (4) IC を使用しているため、X 線を照射したり、静電気または電磁波にさらされている状態で製品を使用しないでください。
- (5) 超音波洗浄は使用条件により振動子が破壊されることがあります。ご使用前に必ず貴社にて確認してください。
- (6) 直接ピンセットまたは他の硬い物で、IC 表面に触れないでください。
- (7) 一般の半導体や精密電子部品と同様に、製品の性能や信頼性に悪影響を及ぼす可能性のある条件で製品を使用しないでください。
- (8) 電源ラインにリップルがある場合、誤動作する場合があります。十分にご検証および動作確認の上、ご使用願います。
- (9) 周波数経時変化は、環境試験結果から周波数変動量を見込んだものであり、製品寿命を保証するものではありません。

予防措置や注意事項に反した方法で製品を取り扱う場合は、御社自身の責任で管理をお願いします。

7. お問い合わせ

セイコーエプソン株式会社

日野事業所

〒191-8501

東京都日野市日野421-8

TEL (042)587-5315 FAX (042)587-5014

大阪営業所

〒541-0059

大阪府大阪市中央区博労町3-5-1 御堂筋グランタワー15F

TEL (06)6120-6510 FAX (06)6120-6782

名古屋営業所

〒460-0008

愛知県名古屋市中区栄1-10-21 名古屋御園ビル6F

TEL (052)205-8431 FAX (052)231-2537