

kHz 帯水晶振動子  
薄型 SMD

## FC-13F / FC-135

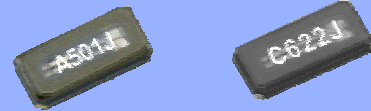
- 周波数範囲 : 32.768 kHz (32 kHz ~ 77.5 kHz)
- 外形寸法 : 3.2 × 1.5 × 0.55 t (mm) ...FC-13F  
: 3.2 × 1.5 × 0.80 t (mm) ...FC-135
- オーバートーン次数 : 基本波
- 推奨用途 : 小型携帯機器



製品型番(お問い合わせください)

FC-13F : Q13FC13F0xxxx00

FC-135 : Q1xFC1350xxxx00



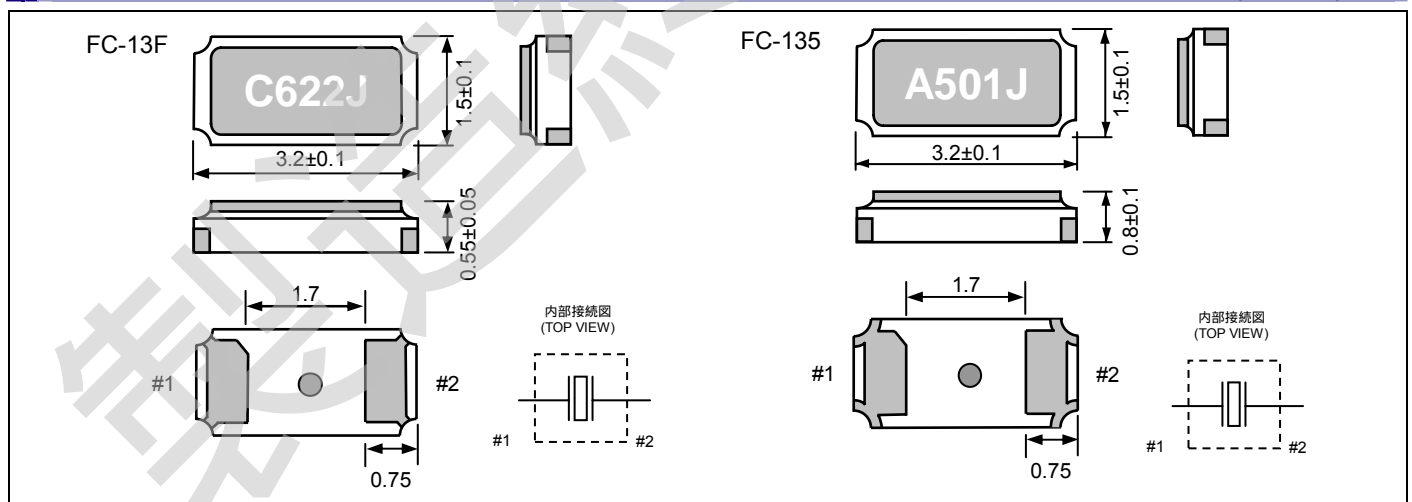
寸大

## 仕様 (特性)

項目	記号	仕様			条件
		FC-13F	FC-135	FC-135	
公称周波数範囲	f_nom	32.768 kHz		32 kHz ~ 77.5 kHz	対称周波数についてはお問い合わせください。
温度範囲	保存温度	T_stg	-55 °C ~ +125 °C		単品での保存
	動作温度	T_use	-40 °C ~ +85 °C		
励振レベル	DL	0.5 μW Max.			+25 °C, DL=0.1 μW 高精度品についてはご相談ください。
周波数許容偏差 (標準)	f_tol	±20 × 10 <sup>-6</sup>			
頂点温度	Ti	+25 °C ± 5 °C			
二次温度係数	B	-0.04 × 10 <sup>-6</sup> / °C <sup>2</sup> Max.			
負荷容量	CL	7 pF, 9 pF, 12.5 pF		7 pF, 9 pF, 12.5 pF	ご指定ください。
直列抵抗	R1	80 kΩ Max.	70 kΩ Max.	70 kΩ ~ 45 kΩ	
直列容量	C1	3.3 fF Typ.	3.4 fF Typ.	3.7 fF ~ 1.6 fF	
並列容量	C0	1.0 pF Typ.	1.0 pF Typ.	1.3 pF ~ 0.5 pF	
周波数経年変化	f_age	±3 × 10 <sup>-6</sup> / year Max.			+25 °C、初年度

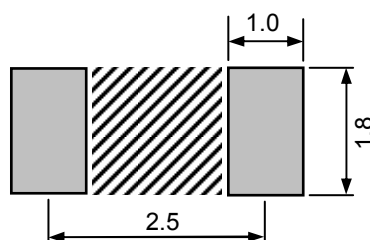
## 外形寸法図

(単位:mm)



## フットプリント (推奨)

(単位:mm)



※斜線範囲には、パターンを配線しないでください。