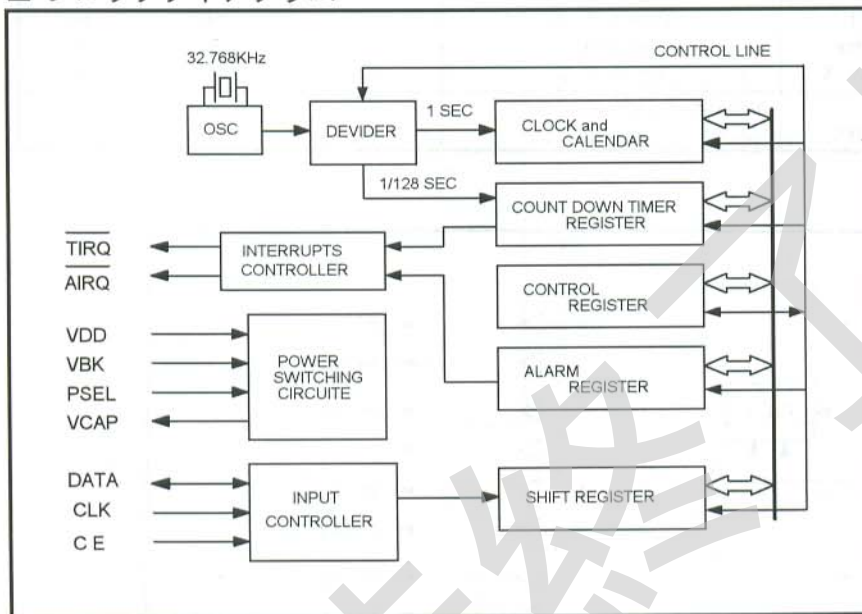


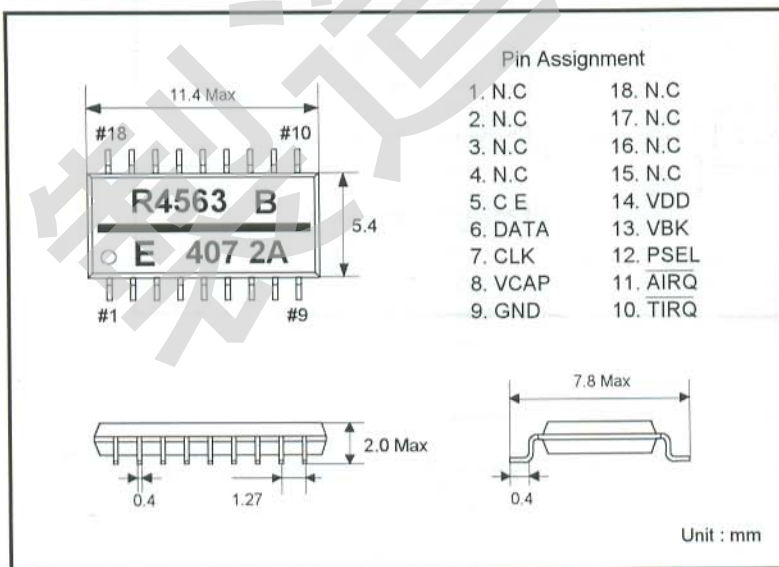
RTC - 4563 SB

- 周波数調整された32.768KHzの水晶振動子を内蔵
- 厚さ2.0mmの薄型パッケージ SOP-18 Pin
- 曜・時・分のアラーム機能
- 1 / 128秒 ~ 255時間までのインターバルタイマー機能
- サマータイム切換えサポート機能
- 2.5 ~ 5.5Vの幅広い動作電圧範囲,低消費電流 (0.9 μ A / 3V TYP.)
- RTC4513とコンパチブルなシリアルI/O

■ ブロックダイアグラム



■ 外形図



■ 端子説明

端子名	ピンNo.	端子説明
CE	5	チップ・イネーブル入力
DATA	6	データ入出力
CLK	7	シリアルクロック入力
VCAP	8	内部電源用 コンデンサ接続端子
GND	9	GND
/TIRQ	10	タイマー割り込み出力
/AIRQ	11	アラーム割り込み出力
PSEL	12	電源切換え入力
VBK	13	バックアップ電源入力
VDD	14	主電源入力

N.C端子は必ず、
オープンで御使用下さい。

■ 特性

1. 絶対最大定格

項目	記号	条件	MIN.	MAX.	単位
電源電圧	VDD	GND端子基準	-0.3	7.0	V
入力電圧	VI		GND - 0.3	VDD + 0.3	V
出力電圧	VO		GND - 0.3	VDD + 0.3	V
保存温度	TSTG		-55	+125	°C

2. 動作条件

項目	記号	条件	範囲	単位
電源電圧	VDD	—	2.5 ~ 5.5	V
計時電源電圧	VCLK	—	2.0 ~ 5.5	V
動作温度	TOPR	—	-40 ~ +85	°C

3. 発振特性

項目	記号	条件	MAX.	単位
周波数精度	$\Delta f / f_0$	Ta=25°C, VDD=5.0V	5 ± 23	ppm
周波数温度特性		-10~+70°C 25°C基準	+10 / -120	ppm
エージング	fa	Ta=25°C, VDD=5V, 初年度	± 5	ppm

■ レジスタテーブル

Address	機能	bit 7	bit 6	bit 5	bit 4	bit 3	bit 2	bit 1	bit 0
0	秒	fo	40	20	10	8	4	2	1
1	分	fr	40	20	10	8	4	2	1
2	時	fr	*	20	10	8	4	2	1
3	曜	fr	6	5	4	3	2	1	0
4	日	fr	*	20	10	8	4	2	1
5	月	fr	*	*	10	8	4	2	1
6	年	80	40	20	10	8	4	2	1
7	分アラーム	AE	40	20	10	8	4	2	1
8	時アラーム	AE	*	20	10	8	4	2	1
9	曜アラーム	AE	6	5	4	3	2	1	0
A	タイマーカウントデータ	128	64	32	16	8	4	2	1
B	タイマープリセットデータ	128	64	32	16	8	4	2	1
C	サマータイム日	DAF	*	20	10	8	4	2	1
D	サマータイム月	MAF	*	*	10	8	4	2	1
E	コントロール 1	TV1	TV0	AI/AP	TI/TP	AF	TF	AIE	TIE
F	コントロール 2	WF	TEST	STOP	RESET	HOLD	+1	-1	TCSTOP

● TVビット (Timer Countdown Interval)

TV1,TV0	1, 1	1, 0	0, 1	0, 0
INTERVAL	1 Hour	1 Min	1 Sec	1/128 Sec