

原寸大

仕様 (特性)

絶対最大定格

項目	記号	条件	仕様	単位
電源電圧	V <sub>DD</sub>	T <sub>a</sub> =+25 °C	-0.3~+7.0	V
入力電圧	V <sub>IN</sub>	T <sub>a</sub> =+25 °C	-0.3~V <sub>DD</sub> +0.3	
保存温度	T <sub>STG</sub>	RTC-63421 RTC-63421M	-55~+85	°C
		RTC-63423	-55~+125	
ハンダ付け条件	T <sub>SOL</sub>	RTC-63421 RTC-63421M	+260 °C以下 × 10秒以内 (リード部) (パッケージ部+150 °C以下)	
		RTC-63423	+260 °C以下 × 10秒以内 × 2回以内 または+230 °C以下 × 3分のいずれか	

動作条件

項目	記号	条件	仕様	単位
電源電圧	V <sub>DD</sub>		4.5~5.5	V
動作温度	T <sub>OPR</sub>		-40~+85	°C
データ保持電圧	V <sub>DH</sub>		2.0~5.5	V
CSデータ保持時間	t <sub>CDR</sub>	データ保持	2.0 Min.	μs
動作回復時間	t <sub>r</sub>	タイミング参照		

周波数特性・消費電流特性

項目	記号	条件	仕様	単位
周波数精度	Δf/fo	T <sub>a</sub> =+25 °C V <sub>DD</sub> =5 V	63421A/63421MA	+15/-5 (5±10)
			63421B/63421MB	+55/-45 (5±50)
		63423A	+25/-15 (5±20)	
			63423	+55/-45 (5±50)
				× 10 <sup>-6</sup>
周波数温度特性		-10 °C~+70 °C (+25 °C基準) -30 °C~+85 °C (+25 °C基準)	+10 / -120 +10 / -220	
エージング量	f <sub>a</sub>	V <sub>DD</sub> =5 V, T <sub>a</sub> =+25 °C, 初年度	±5 Max.	× 10 <sup>-9</sup> /年
耐衝撃性	S.R.	硬木上750 mm × 3回または29400 m/s <sup>2</sup> × 0.3 ms × 1/2 Sine Wave × 3方向	±10 Max.	× 10 <sup>-6</sup>
消費電流	I <sub>DD1</sub>	CS <sub>1</sub> =0 V	V <sub>DD</sub> =5 V	30 Max.
	I <sub>DD2</sub>		V <sub>DD</sub> =2 V	1.8 Max.
				μA

※特記なき場合、特性値は動作温度、動作電圧範囲内での規格です。

DC特性

(V<sub>DD</sub>=5 V±10 %, T<sub>a</sub>=-40~+85 °C)

項目	記号	条件	Min.	Typ.	Max.	単位	適用端子
"H"入力電圧(1)	V <sub>IHI1</sub>		2.2				STOP/START .68/80
"L"入力電圧(1)	V <sub>ILI1</sub>			0.8		V	CS <sub>1</sub> を除く全入力
"H"入力電圧(2)	V <sub>IHI2</sub>				4.5 V <sub>DD</sub>		STOP/START
"L"入力電圧(2)	V <sub>ILI2</sub>				1/5 V <sub>DD</sub>		CS <sub>1</sub> .68/80
入力リーク(1)	I <sub>IR1</sub>	V <sub>I</sub> =V <sub>DD</sub> /0 V	-1	1		μA	D <sub>0</sub> ~D <sub>3</sub> STOP/STARTを除く端子
入力リーク(2)	I <sub>IR2</sub>		-10	10			D <sub>0</sub> ~D <sub>3</sub> STOP/START
"H"入力電流	I <sub>IHK</sub>	V <sub>OH</sub> =0.8 V <sub>DD</sub>	-100	-20			STOP/START
"L"入力電流	I <sub>ILK</sub>	V <sub>IL</sub> =0.2 V <sub>DD</sub>	20	100			
"H"出力電圧	V <sub>OH</sub>	I <sub>OH</sub> =-400 μA	2.4				D <sub>0</sub> ~D <sub>0</sub> 1Hz
"L"出力電圧(1)	V <sub>OL1</sub>	I <sub>OL</sub> =2.5 mA		0.4			INTERRUPT ALARM
出力電圧	V <sub>OL2</sub>	I <sub>OL</sub> =2.5 mA					オフブレイク出力
OFFリーク電流	I <sub>OFFLX</sub>	V <sub>I</sub> =V <sub>DD</sub> /0 V		10		μA	D <sub>0</sub> ~D <sub>3</sub> 以外の入力
入力容量(1)	C <sub>I1</sub>	入力周波数1 MHz		3		pF	D <sub>0</sub> ~D <sub>3</sub>
入力容量(2)	C <sub>I2</sub>			5			
発振開始時間	T <sub>OSC</sub>	V <sub>DD</sub> ≥4.5 V T <sub>a</sub> =+25 °C			1	S	INT=1024 Hzで測定

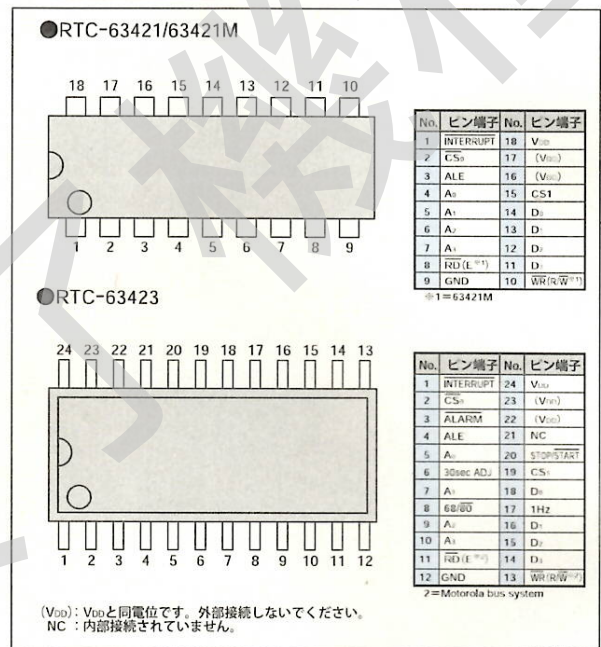
機種	対応 CPU	パッケージ
RTC-63421	インテルバス (80系)	DIP 18ピン
RTC-63421M	モトローラバス (68系)	DIP 18ピン
RTC-63423	インテル/モトローラバス切り替え	SOP 24ピン

4bit多機能リアルタイムクロックモジュール

RTC-63421/63421M/63423

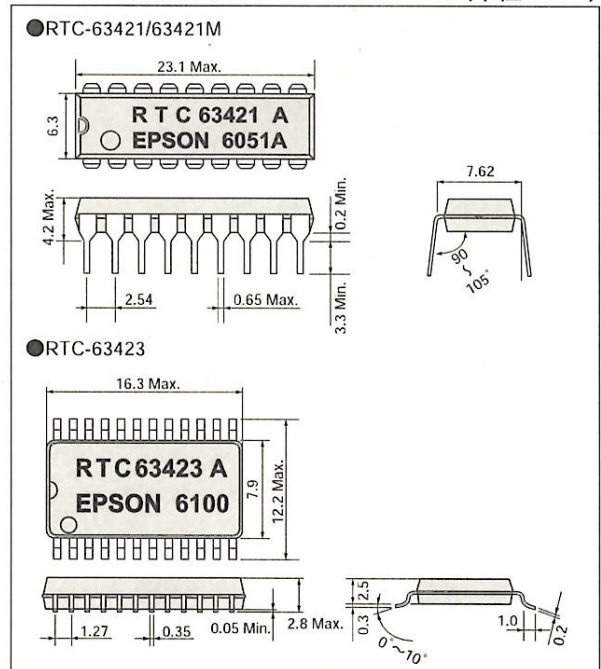
- 水晶振動子内蔵で無調整、合理化可能
- 秒~月、曜日のアラーム割り込み
- 基準信号出力10分~1024 Hz迄の設計可能
- 計時範囲を秒~時・曜日または秒~年・曜日のどちらかに選択可能
- START/STOP、30秒 ADJUST機能
- タイム/アラームレジスタの照合範囲を設定でき、未使用ビットをRAMとして使用可能
- 汎用のSMD ICと同等の実装方法可能 (RTC-63423)

端子接続図



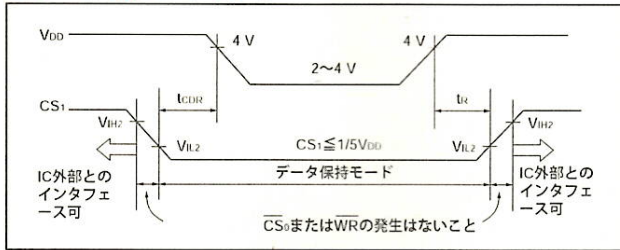
外形寸法図

(単位: mm)





■データ保持タイミング



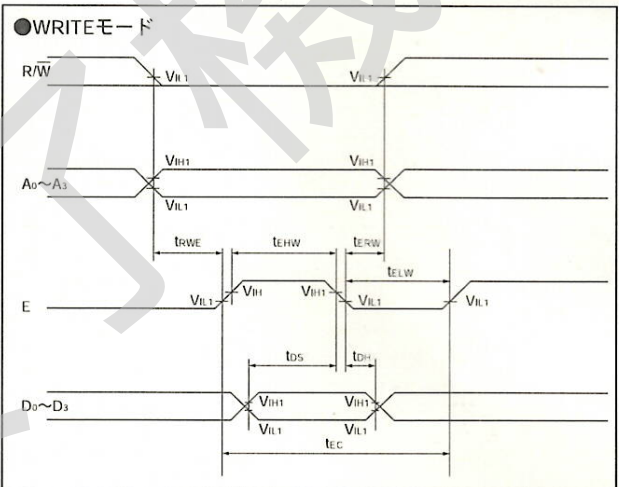
■モトローラバス：68系のスイッチング特性

(インテルバス：80系のスイッチング特性はRTC-62421/62423を参照)  
( $V_{DD}=5V \pm 0.5\%$ 、 $T_a=0 \sim +70^\circ C$ )

項目	記号	規格		単位
		Min.	Max.	
R/W, アドレスセットアップ時間	trWE	100		ns
E "H" パルス幅	tEHW	220		
R/W, アドレスホールド時間	teRW	20		
E "L" パルス幅	tELW	220	—	
E サイクル時間	tEC	500		
データセットアップ時間	tDS	180		
データホールド時間	tDH	20		
E → データ ( $C_L=150\text{ pF}$ )	trD	—	120	
データホールド	tED	10	—	

■レジスタテーブル

アドレス	レジスタ記号	BANK 0				リアルタイムレジスタ名称
		D3	D2	D1	D0	
0	R-S1	r-S8	r-S4	r-S2	r-S1	1秒桁レジスタ
1	R-S10	*	r-S40	r-S20	r-S10	10秒桁レジスタ
2	R-MI1	r-mi8	r-mi4	r-mi2	r-mi1	1分桁レジスタ
3	R-MI10	*	r-mi40	r-mi20	r-mi10	10分桁レジスタ
4	R-H1	r-h8	r-h4	r-h2	r-h1	1時桁レジスタ
5	R-H10	*	r-PM /AM	r-h20	r-h10	10時桁レジスタ
6	R-D1	r-d8	r-d4	r-d2	r-d1	1日桁レジスタ
7	R-D10	*		r-d20	r-d10	10日桁レジスタ
8	R-MO1	r-mo8	r-mo4	r-mo2	r-mo1	1月桁レジスタ
9	R-MO10	*			r-mo10	10月桁レジスタ
A	R-Y1	r-y8	r-y4	r-y2	r-y1	1年桁レジスタ
B	R-Y10	r-y80	r-y40	r-y20	r-y10	10年桁レジスタ
C	R-W	*	r-w4	r-w2	r-w1	曜日レジスタ
D	CD	IT/PLS2	IT/PLS1	MASK2	MASK1	コントロールレジスタD
E	CE	IRQ FLAG0	RESET	IRQ FLAG2	IRQ FLAG1	コントロールレジスタE
F	CF	BANK1/BANK0	STOP	30秒 ADJ	READ FLAG	コントロールレジスタF



アドレス	レジスタ記号	BANK 1				アラームレジスタ名称
		D3	D2	D1	D0	
0	A-S1	a-S8	a-S4	a-S2	a-S1	1秒桁レジスタ
1	A-S10	*	a-S40	a-S20	a-S10	10秒桁レジスタ
2	A-MI1	a-mi8	a-mi4	a-mi2	a-mi1	1分桁レジスタ
3	A-MI10	*	a-mi40	a-mi20	a-mi10	10分桁レジスタ
4	A-H1	a-h8	a-h4	a-h2	a-h1	1時桁レジスタ
5	A-H10	*	a-PM /AM	a-h20	a-h10	10時桁レジスタ
6	A-D1	a-d8	a-d4	a-d2	a-d1	1日桁レジスタ
7	A-D10	*		a-d20	a-d10	10日桁レジスタ
8	A-MO1	a-mo8	a-mo4	a-mo2	a-mo1	1月桁レジスタ
9	A-MO10	*			a-mo10	10月桁レジスタ
A	A-W	*	a-w4	a-w2	a-w1	曜日レジスタ
B	A•ENB	ae8	ae4	ae2	ae1	範囲指定レジスタ
C	Cc	*		TEST2	TEST1	テストレジスタ
D	CD	*	CY2	CY1	CY0	コントロールレジスタD
E	CE	HD/SFT	24/12	CAL	D•P	コントロールレジスタE
F	CF	BANK0と同じ				コントロールレジスタF

