

原寸大

■仕様 (特性)

絶対最大定格

項目	記号	条件	仕様	単位
電源電圧	V _{DD}	T _a =+25 °C	-0.5~+7.0	V
入力電圧	V _{IN}	T _a =+25 °C	-0.5~V _{DD} +0.3	
保存温度	T _{STG}	RTC-64611	-55~+85	°C
		RTC-64613	-55~+125	
ハンダ付け条件	T _{SOL}	RTC-64611	+260 °C以下 × 10秒以内 (リード部) (パッケージ部+150 °C以下)	
		RTC-64613	+260 °C以下 × 10秒以内 × 2回以内 または+230 °C以下 × 3分のいずれか	

動作条件

項目	記号	条件	仕様	単位
電源電圧	V _{DD}		4.5~5.5	V
動作温度	T _{OPR}		-20~+75	°C
データ保持電圧	V _{DH}	C _S ≥ V _{DD} -0.2 V	2.0~4.5	V
CSデータ保持時間	t _{CDR}		0 Min.	ns
動作回復時間	t _r		t _{RC} (85 ns)	

周波数特性・消費電流特性

項目	記号	条件	仕様	単位	
周波数精度	Δf/fo	T _a =+25 °C V _{DD} =5 V	64611A	+15/-5 (5±10)	× 10 ⁻⁶
			64611B	+55/-45 (5±50)	
			64613A	+25/-15 (5±20)	
			64613	+55/-45 (5±50)	
周波数温度特性		-10 °C~+70 °C (+25 °C基準)	+10/-120		
		-20 °C~+75 °C (+25 °C基準)	+10/-220		
エージング量	f _a	V _{DD} =5 V, T _a =+25 °C, 初年度	±5 Max.	× 10 ⁶ /年	
耐衝撃性	S.R.	硬木上750 mm × 3回または29400 m/s ² × 0.3 ms × 1/2 Sine Wave × 3方向	±10 Max.	× 10 ⁻⁶	
消費電流	I _{DD1}	無負荷	V _{DD} =5 V	2 Max.	mA
	I _{DD2}	C _S ≥ 1.8 V	V _{DD} =2 V	2 Max.	

DC特性

(T_a = -20~+75 °C)

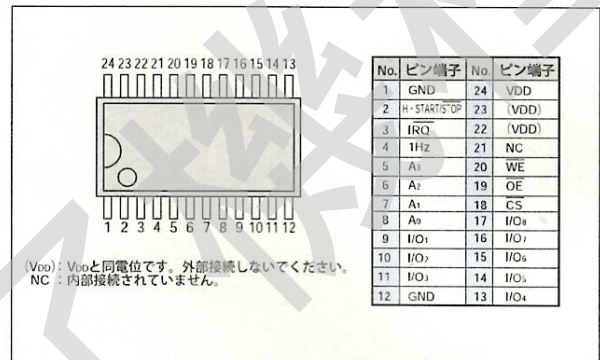
項目	記号	測定条件	V _{DD} =5 V ± 10 %		V _{DD} =2 V		単位
			Min.	Max.	Min.	Max.	
入力“H”レベル電圧	V _{IH}		2.2	V _{DD}	V _{DD} -0.2	V _{DD}	V
入力“L”レベル電圧	V _{IL}		-0.3	0.8	-0.3	0.2	
入力リーク電流	I _{IN}			±2		±2	μA
スリーステートリーク電流	I _{ISL}			±10		±10	
出力リーク電流	I _{LOH}						V
出力“H”レベル電圧 (1Hz, IRQを除く)	V _{OH}	I _{OH} =-1 mA	2.4	—	—	—	
出力“L”レベル電圧	V _{OL}	I _{OL} =2.1 mA		0.4		—	
入力容量	C _{IN}	V _{IN} =0 V T _a =+25 °C					pF
出力容量	C _{OUT}	f=1.0 MHz		12.5			

8bitリアルタイムクロックモジュール

RTC-64611/64613

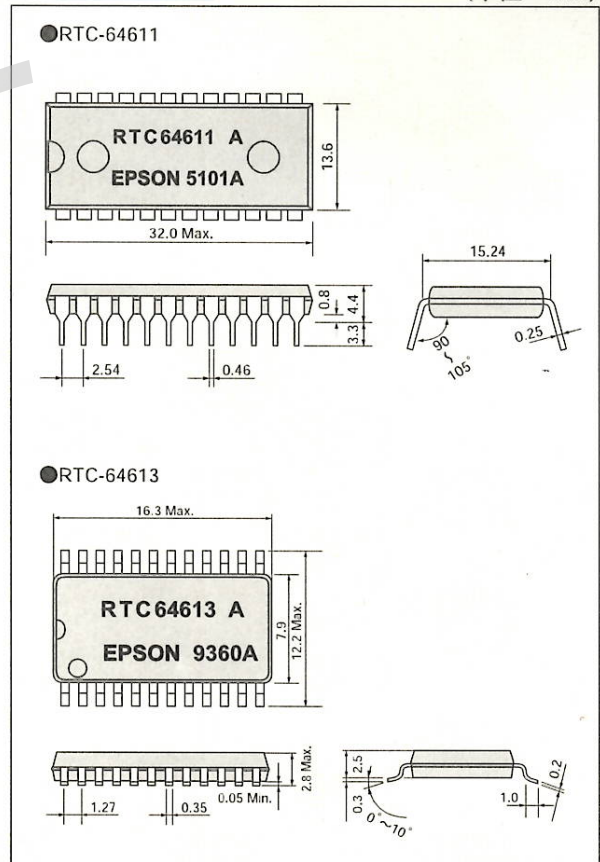
- 水晶振動子内蔵で無調整、合理化可能
- 8ビット・データバスおよび、高速アクセス (85 ns Max.)
- SRAMと同一のバスインタフェースおよびバッテリーバックアップ
- 秒~日・曜日のアラーム割り込みおよび桁上げ割り込み可能
- 1 Hz~64 Hzレジスタのリードライトが可能
- うるう年自動設定 (西暦)
- 1 Hz出力端子
- START/STOP、30秒ADJUST機能
- 汎用のSMD ICと同等の実装方法可能 (RTC-64613)

■端子接続図 (RTC-64611、64613共通)



■外形寸法図

(単位: mm)



レジスタテーブル

アドレス	データ								付記	
	b7	b6	b5	b4	b3	b2	b1	b0		
0		1 Hz	2 Hz	4 Hz	8 Hz	16 Hz	32 Hz	64 Hz	カウンタ	
1	*	10秒桁			1秒桁					
2	*	10分桁			1分桁					
3	*	10時桁			1時桁					
4	* 曜日桁									
5	*	10日桁			1日桁					
6	*	10月桁			1月桁					
7	10年桁			1年桁						
8	ENB	1 Hz	2 Hz	4 Hz	8 Hz	16 Hz	32 Hz	64 Hz	アラームレジスタ	
9	ENB	10秒桁			1秒桁					
A	ENB	10分桁			1分桁					
B	ENB	*	10時桁			1時桁				
C	ENB	* 曜日桁								
D	ENB	*	10日桁			1日桁				
E	桁上げフラグ	*	桁上げ 割込み イネーブル	アラーム 割込み イネーブル	*	アラーム フラグ			コン ト ロ ー ル レ ジ ス タ	
F	RAM7	RAM6	RAM5	RAM4	TEST	30秒 ADJ	RESET	S.START /STOP	コン ト ロ ー ル レ ジ ス タ	

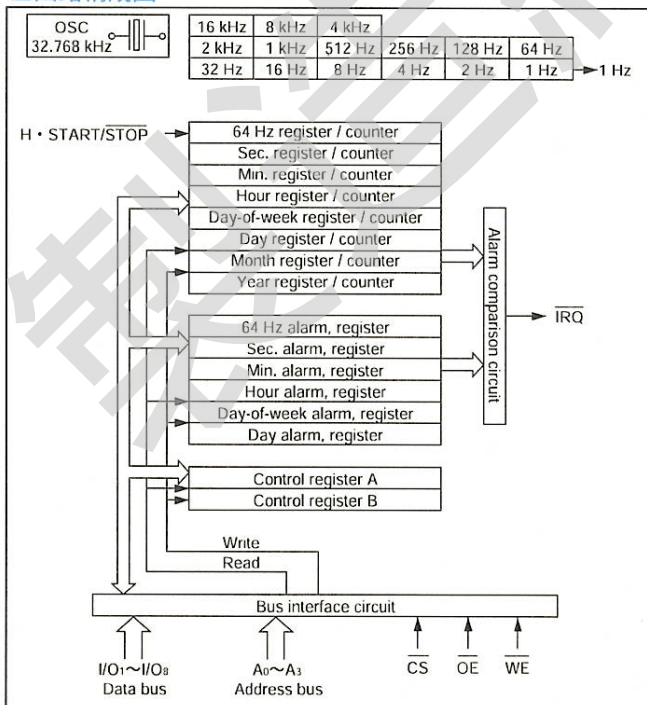
※TESTビットは必ず“0”で使用してください。

●補足

ビット名	説明
10時桁 (b5)	時間は24時間計のみです
※印	未使用ビットで、書き込み無効 読み出し時は、“0”として扱います
64 Hz カウンタ	読み出し専用。(書き込み無効) バイナリコードのデータとなります
64 Hz アラームレジスタ	バイナリコードのデータとなります
秒～年	カウンタ、アラームレジスタともBCDコードです
曜日	コード化して使用する 例) 0…日、1…月、2…火、3…水、4…木、5…金、6…土

※ 時計として有り得ないデータ設定は、計時ミスの原因になりますので設定しないでください。

回路構成図



AC特性

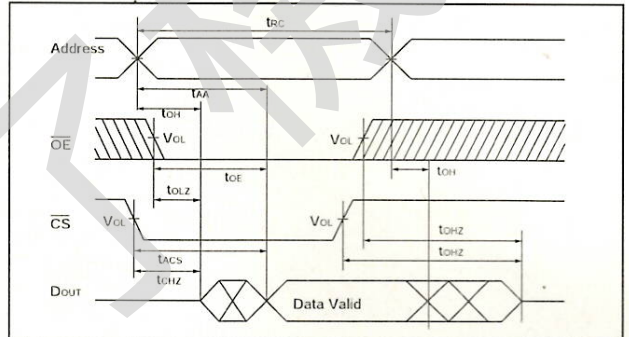
●AC特性測定条件

- 1 入力パルスレベル : 0.8~2.4 V
- 2 入力上昇/下降時間 : 5 ns
- 3 入出力タイミング参照レベル : 1.5 V
- 4 出力負荷 : 1 TTLゲート+C_L(100 pF)
(オシロスコープ、治具の容量を含む)

●READモード

項目	記号	Min.	Max.	単位
リードサイクル時間	t _{RC}	85	—	ns
アドレスアクセス時間	t _{AA}	—	—	
チップセレクトアクセス時間	t _{ACS}	—	85	
出力イネーブルアクセス時間	t _{OE}	—	45	
出力保持時間	t _{OH}	—	—	
チップセレクト出力セット時間	t _{CLZ}	10	—	
出力イネーブル出力セット時間	t _{OLZ}	5	—	
チップディセレクト出力フローティング	t _{CHZ}	—	—	
出力ディセーブル出力フローティング	t _{OHZ}	0	35	

※ バッテリバックアップ時には、バスをアクセスできません。



●WRITEモード

項目	記号	Min.	Max.	単位
ライトサイクル時間	t _{WC}	85	—	ns
チップ選択時間	t _{CW}	—	75	
アドレス有効時間	t _{AW}	—	—	
アドレスセットアップ時間	t _{AS}	0	—	
ライトパルス幅	t _{WP}	60	—	
アドレス保持時間	t _{WR}	10	—	
WE出力フローティング	t _{WHZ}	0	35	
入力データセット時間	t _{DW}	40	—	
入力データ保持時間	t _{DH}	—	—	
出力ディセーブル・出力フローティング	t _{OHZ}	0	35	
WE出力セット時間	t _{OW}	5	—	

※ バッテリバックアップ時には、バスをアクセスできません。

