

リアルタイムクロックモジュール

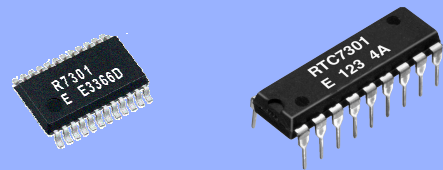
4-bit 高速パラレルインターフェース

RTC-7301SF/DG

- 周波数調整された 32.768 kHz の水晶振動子を内蔵
- 周波数選択可能なクロック出力 (32.768 kHz~1/30 Hz)
- 30 秒アジャスト機能、時計歩度調整機能搭載 (最大±192×10<sup>-6</sup>調整可能)
- 日曜時分秒アラーム 244 μs から 255 分のタイマ機能
- 半導体温度センサ内蔵 (電圧出力-7.8 mV/°C、RTC-7301SF)
- 動作電圧範囲: 2.4 V~5.5 V、計時 (保持) 電圧範囲: 1.6 V~5.5 V
- 低消費電流 (0.6 μA / 3 V Typ.)
- SRAM とコンパチブルな高速パラレルインターフェース



製品型番(お問い合わせください)  
 RTC-7301SF : Q4273018x000200  
 RTC-7301DG : Q4273011x000200



原寸大

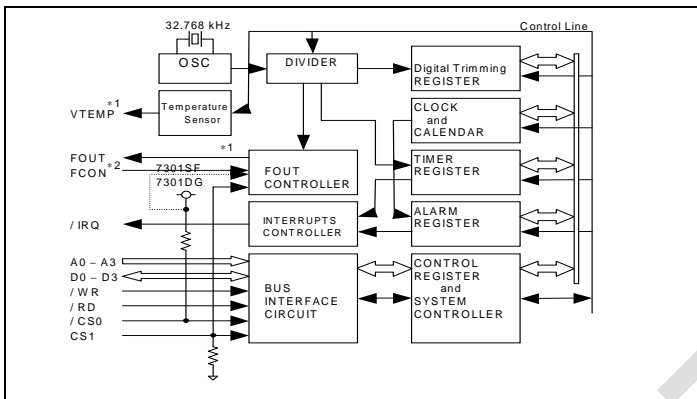
RTC-7301SF



RTC-7301DG



ブロック図



本図は RTC-7301SF のブロックダイアグラムです。

RTC-7301DG では以下の 2 点が異なりますので、ご注意ください。

- \*1) RTC-7301DG は、VTEMP 出力が外部端子に接続されていません。
- \*2) RTC-7301DG は、FCON 入力端子が外部端子に接続されずに製品内部にて"H"固定となっています。

端子配置 / 外形寸法

(単位:mm)

●RTC-7301SF (SSOP 24-pin)

No.	Pin terminal	No.	Pin terminal
1	/CS0	24	VDD
2	FCON	23	(VDD)
3	FOUT	22	(VDD)
4	VTEMP	21	(VDD)
5	(VDD)	20	(VDD)
6	/IRQ	19	(VDD)
7	A0	18	D0
8	A1	17	D1
9	A2	16	D2
10	A3	15	D3
11	/RD	14	D3
12	GND	13	/WR

●RTC-7301DG (DIP 18-pin)

No.	Pin terminal	No.	Pin terminal
1	/CS0	18	VDD
2	FOUT	17	(VDD)
3	/IRQ	16	(VDD)
4	A0	15	CS1
5	A1	14	D0
6	A2	13	D1
7	A3	12	D2
8	/RD	11	D3
9	GND	10	/WR

仕様 (代表特性)

詳細仕様は「アプリケーションマニュアル」でご確認ください。

項目	記号	仕様	Min.	Max.	単位
電源電圧	VDD	VDD-GND 間	-0.3	+7.0	V
入力電圧	VIN	入力端子、D0-D3 端子		VDD+0.3	
出力電圧 (1)	VOUT1	/IRQ 端子	GND-0.3	+8.0	
出力電圧 (2)	VOUT2	FOUT、D0-D3、VTEMP 端子		VDD+0.3	
保存温度範囲	TSTG	単品での保存	-55	+125	°C

項目	記号	仕様	Min.	Typ.	Max.	単位	
消費電流 (非アクセス時)	IDD1	/CS0,/RD,/WR=VDD A0-A3,CS1=GND D0-D3,/IRQ=Hi-z FOUT=Hi-z(OFF) VTEMP=Hi-z(OFF)	VDD=5 V	-	1.0	2.0	μA
				VDD=3 V	-	0.6	

項目	記号	仕様	Min.	Max.	単位
電源電圧範囲	VDD	—	2.4	5.5	V
計時電源電圧	VCLK	—	1.6	5.5	V
動作温度範囲	TOPR	結露なきこと	-40	+85	°C

注)RTC-7301DG においては VTEMP 端子がありませんので、上記条件内の VTEMP 端子に関する規定は適用外です。

項目	記号	条件	Min.	Typ.	Max.	単位
温度計出力電圧	VTEMP	Ta=+25 °C,GND 基準出力電圧 VTEMP 端子,VDD=2.7 V~5.5 V	-	1.470	-	V
出力精度	TACR	Ta=+25 °C,VDD=2.7 V~5.5 V	-	-	±5.0	°C
温度感度	VSE	-40 °C ≤ Ta ≤ +85 °C,VDD=2.7 V~5.5 V	-7.3	-7.8	-8.3	mV/°C
リニアリティ	ΔNL	-40 °C ≤ Ta ≤ +85 °C,VDD=2.7 V~5.5 V	-	-	±2.0	%
温度検出範囲	TSOP	ΔNL ≤ ±2.0 %,VDD=2.7 V~5.5 V	-40	-	+85	°C
出力抵抗	Ro	Ta=25 °C,VTEMP 端子,VDD=2.7 V~5.5 V GND 基準及び VDD 基準	-	1.0	3.0	kΩ
負荷条件	CL	VDD=2.7 V~5.5 V	-	-	100	pF
	RL	VDD=2.7 V~5.5 V	500	-	-	kΩ
応答時間	trSP	VDD=3.3 V	-	-	200	μs
		CL=50 pF, RL=500 kΩ,±1 °C 以内	-	-	-	

項目	記号	仕様	定格値	単位
周波数精度	Δf/f	Ta=+25 °C,VDD=3.0 V	B:5±23 <sup>(*)1</sup>	×10 <sup>-6</sup>
発振開始時間	tSTA	Ta=+25 °C,VDD=2.4 V	3.0 Max.	s
周波数温度特性	TOP	Ta=-10 °C ~ +70 °C VDD=3.0 V,+25 °C 基準	+10 / -120	×10 <sup>-6</sup>
周波数電圧特性	f/V	Ta=+25 °C,VDD=1.6 V~5.5 V	±2.0 Max.	×10 <sup>6</sup> /V
エージング	fa	Ta=+25 °C,VDD=3.0 V 初年度	±5.0 Max.	×10 <sup>-6</sup> /year

(\*)1 高精度品については、ご相談ください。

注)RTC-7301DG には温度センサ機能はありません。

## 世界標準の環境管理システムを推進

セイコーエプソンは、環境管理システムの運営に国際標準規格のISO14000シリーズを活用し、PDCAサイクルを回すことによって継続的改善を図っており、国内外の主要な製造拠点の認証取得が完了しております。





ISO 14000 シリーズとは：  
環境管理に関する国際規格。地球温暖化、オゾン層破壊、森林資源枯渇等が叫ばれるようになったのを背景に、1996年に国際標準化機構が世界共通の規格として制定しました。

## 品質向上への取り組み

セイコーエプソンは、お客様のニーズをとらえた高品質・高信頼度の製品・サービスを提供するため、いち早くISO 9000シリーズ認証取得活動に取り組み、国内国外の各事業所においてISO 9001の認証を取得しています。また、大手自動車メーカーの要求する規格であるISO/TS 16949の認証も取得しています。

ISO/TS 16949とは：  
ISO9001をベースに、自動車産業向けの固有要求事項を付加した国際規格です。

### ■カタログ内で使用しているマークについて

	●鉛フリー製品です。
	●EU RoHS 指令適合製品です。 *Pb-Free マークの無い製品について 端子部は鉛フリーですが、製品内部には鉛（高融点はんだ鉛、又は、電子部品のガラスに含まれる鉛／共にEU RoHS 指令では適用除外項目）を含有しています。
	●車載製品（ボディ系、情報系など）にご使用いただくことを意図し、車載環境を想定した品質保証プログラムにより設計、製造する製品です。
	●車の安全走行（走る・止まる・曲がる）にご使用いただくことを意図し、車載安全を想定した品質保証プログラムにより設計、製造する製品です。

●本資料のご使用につきましては、次の点にご留意願います。

1. 本資料の内容については、予告なく変更することがあります。量産設計の際は最新情報をご確認ください。
2. 本資料の一部、または全部を弊社に無断で転載、または、複製など他の目的に使用することは堅くお断りいたします。
3. 本資料に記載される応用回路、プログラム、使用方法等はあくまでも参考情報であり、これらに起因する第三者の知的財産権およびその他の権利侵害あるいは損害の発生に対し、弊社は如何なる保証を行うものではありません。  
また、本資料によって第三者または弊社の知的財産権およびその他の権利の実施権の許諾を行うものではありません。
4. 特性表の数値の大小は、数値線上の大小関係で表します。
5. 輸出管理について
  - (1) 製品および弊社が提供する技術を輸出等するにあたっては「外国為替および外国貿易法」を遵守し、当該法令の定める必要な手続をおとりください。
  - (2) 大量破壊兵器の開発等およびその他の軍事用途に使用する目的をもって製品および弊社が提供する技術を輸出等しないください。また、これらに使用されるおそれのある第三者に提供しないください。
6. 製品は一般電子機器に使用されることを意図し設計されたものです。特別に高信頼性を必要とする以下の特定用途に使用する場合は、弊社の事前承諾を必ず得てください。承諾無き場合は如何なる責任も負いかねることがあります。
  - 1 宇宙機器（人工衛星・ロケット等）
  - 2 輸送車両並びにその制御機器（自動車・航空機・列車・船舶等）
  - 3 生命維持を目的とした医療機器
  - 4 海底中継機器
  - 5 発電所制御機器
  - 6 防災・防犯装置
  - 7 交通用機器
  - 8 その他；1～7と同等の信頼性を必要とする用途

本資料に掲載されている会社名、商品名は、各社の商標もしくは登録商標です。