

リアルタイムクロックモジュール (SPI-Bus)
1.0V 計時保持

RX-4571 LC / NB / SA

- 32.768 kHz 水晶振動子 (周波数精度 調整済み) を内蔵
- インタフェース方式 : 3 線式シリアルインタフェース
- インタフェース電圧範囲 : 1.6 V ~ 5.5 V
- 計時(保持)電圧範囲 : 1.0 V ~ 5.5 V / Ta = +25 °C
- バックアップ時消費電流 : 0.32 μA (Typ.) / 3 V
- 32.768 kHz 出力 : 出力制御端子付き C-MOS 出力
- 時刻・カレンダー、アラーム、タイマ機能等



製品型番(お問い合わせください)
RX-4571LC : Q414571C2000100
RX-4571NB : Q41457192000100
RX-4571SA : Q41457152000100



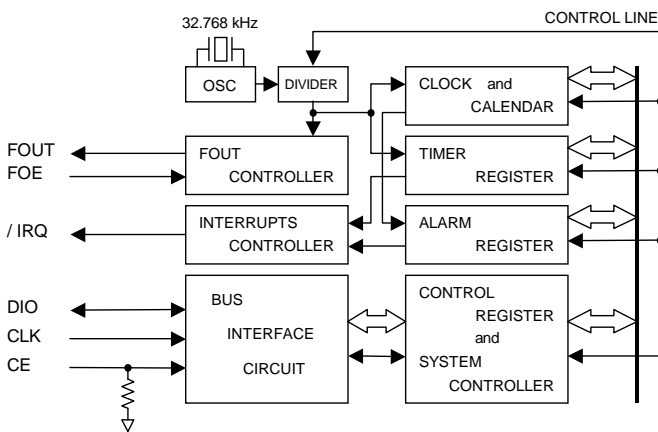
原寸大

RX-4571LC

RX-4571NB

RX-4571SA

ブロック図



機能概要

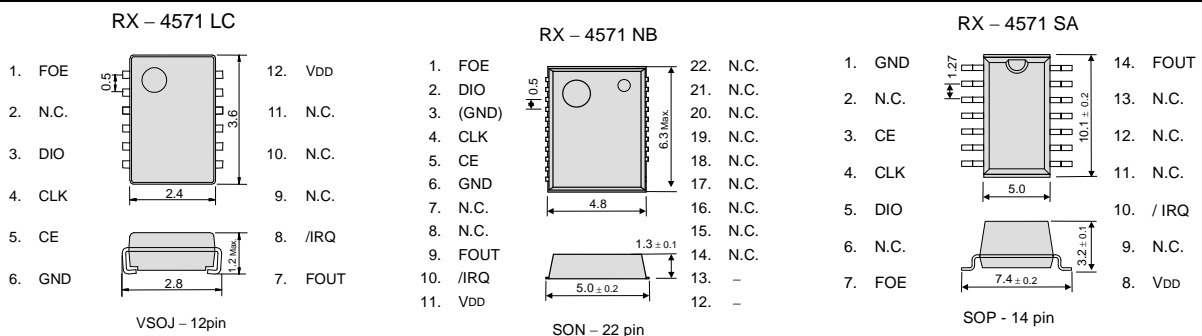
- 電圧低下検出機能
 - ・保持データの信頼性が確認可能。
- OE 付き クロック出力機能
 - ・FOUT 端子出力 (C-MOS 出力) CL=30 pF 対応。
32.768 kHz, 1024 Hz, 1 Hz が選択可能。
- タイマ機能
 - ・244 μs ~ 4095 分まで 1 回動作と繰り返し動作が設定可能。
 - ・タイマフラグによるポーリングと割り込み出力が可能。
- アラーム機能
 - ・曜 / 日, 時, 分の組み合わせを柔軟に指定可能。
 - ・アラームフラグによるポーリングと割り込み出力が可能。

端子説明

信号名	入出力	機能
CE	入力	チップインネーブル入力端子。プルダウン抵抗を内蔵。
CLK	入力	シリアルデータ転送のシフトクロック入力端子。
DIO	双方向	シリアルデータ転送のデータ入出力端子。
FOUT	出力	C-MOS 出力タイプのクロック出力端子。
FOE	入力	FSEL1, 0 ビットと連携して FOUT 出力を制御する端子。
/IRQ	出力	割り込み出力端子 (N-ch オープンドレイン)
VDD	-	電源入力端子。
GND	-	グラウンドに接続。

端子配置 / 外形寸法

(単位:mm)



※製品実装後の接着剤の使用禁止

LC パッケージの裏面には硝子を使用しております。本製品を基板実装後に、アンダーフィル等の接着剤が、実装面と硝子面の間に侵入すると、その後、接着剤の熱膨張などにより硝子が割れる可能性があります。この場合は水晶発振が停止しますので、接着剤はご使用を中止して頂くか、本製品に接着剤が接近しないように、実装上の配慮をお願い致します。

仕様 (代表特性)

詳細仕様は「アプリケーションマニュアル」でご確認ください。

■ 推奨動作条件

項目	記号	条件	Min.	Typ.	Max.	単位
動作 電源電圧	VDD	-	1.6	3.0	5.5	V
計時 電源電圧	VCLK	Ta = +25 °C	1.0	3.0	5.5	V
		Ta = -40 ~ +85 °C	1.1	3.0	5.5	
動作 温度範囲	TOPR	-	-40	+25	+85	°C

■ 周波数特性

項目	記号	条件	規格	単位
周波数精度	$\Delta f / f$	Ta = +25 °C VDD = 3.0 V	B: 5 ± 23 * (月差 ±1 分相当)	× 10 ⁻⁶
発振開始時間	tSTA	Ta = +25 °C VDD = 1.6 V	1 Max.	s

* 高精度品については、ご相談ください。

■ 消費電流特性

Ta = -40 °C ~ +85 °C

項目	記号	条件	Min.	Typ.	Max.	単位	
消費電流	I _{bk}	CE = GND /IRQ = OFF	VDD = 5 V	-	0.40	1.00	μA
		FOUT ; 出力 OFF (Hi - z)	VDD = 3 V	-	0.32	0.95	
	I _{32k}	CE = GND /IRQ = OFF	VDD = 5 V	-	8.0	14.0	μA
		FOUT ; 32.768 kHz 出力 ON CL = 30 pF	VDD = 3 V	-	5.0	8.50	

世界標準の環境管理システムを推進

セイコーエプソンは、環境管理システムの運営に国際標準規格の ISO14000 シリーズを活用し、PDCA サイクルを回すことによって継続的改善を図っており、国内外の主要な製造拠点の認証取得が完了しております。





ISO 14000 シリーズとは：
環境管理に関する国際規格。地球温暖化、オゾン層破壊、森林資源枯渇等が叫ばれるようになったのを背景に、1996 年に国際標準化機構が世界共通の規格として制定しました。

品質向上への取り組み

セイコーエプソンは、お客様のニーズをとらえた高品質・高信頼度の製品・サービスを提供するため、いち早く ISO 9000 シリーズ認証取得活動に取り組み、国内国外の各事業所において ISO 9001 の認証を取得しています。また、大手自動車メーカーの要求する規格である ISO/TS 16949 の認証も取得しています。

ISO/TS 16949 とは：
ISO9001 をベースに、自動車産業向けの固有要求事項を付加した国際規格です。

■カタログ内で使用しているマークについて

	●鉛フリー製品です。
	●EU RoHS 指令適合製品です。 *Pb-Free マークの無い製品について 端子部は鉛フリーですが、製品内部には鉛（高融点はんだ鉛、又は、電子部品のガラスに含まれる鉛／共に EU RoHS 指令では適用除外項目）を含有しています。
	●車載製品（ボディ系、情報系など）にご使用いただくことを意図し、車載環境を想定した品質保証プログラムにより設計、製造する製品です。
	●車の安全走行（走る・止まる・曲がる）にご使用いただくことを意図し、車載安全を想定した品質保証プログラムにより設計、製造する製品です。

- 本資料のご使用につきましては、次の点にご留意願います。
- 1. 本資料の内容については、予告なく変更することがあります。量産設計の際は最新情報をご確認ください。
- 2. 本資料の一部、または全部を弊社に無断で転載、または、複製など他の目的に使用することは堅くお断りいたします。
- 3. 本資料に記載される応用回路、プログラム、使用方法等はあくまでも参考情報であり、これらに起因する第三者の知的財産権およびその他の権利侵害あるいは損害の発生に対し、弊社は如何なる保証を行うものではありません。
また、本資料によって第三者または弊社の知的財産権およびその他の権利の実施権の許諾を行うものではありません。
- 4. 特性表の数値の大小は、数値線上の大小関係で表します。
- 5. 輸出管理について
 - (1) 製品および弊社が提供する技術を輸出等するにあたっては「外国為替および外国貿易法」を遵守し、当該法令の定める必要な手続をおとりください。
 - (2) 大量破壊兵器の開発等およびその他の軍用用途に使用する目的をもって製品および弊社が提供する技術を輸出等しないてください。また、これらに使用されるおそれのある第三者に提供しないでください。
- 6. 製品は一般電子機器に使用されることを意図し設計されたものです。特別に高信頼性を必要とする以下の特定用途に使用する場合は、弊社の事前承諾を必ず得てください。承諾無き場合は如何なる責任も負いかねることがあります。
 - 1 宇宙機器（人工衛星・ロケット等） 2 輸送車両並びにその制御機器（自動車・航空機・列車・船舶等）
 - 3 生命維持を目的とした医療機器 4 海底中継機器 5 発電所制御機器 6 防災・防犯装置 7 交通用機器
 - 8 その他；1～7 と同等の信頼性を必要とする用途

本資料に掲載されている会社名、商品名は、各社の商標もしくは登録商標です。