

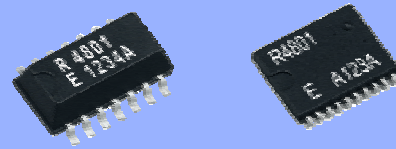
温度補償発振器(DTCXO)内蔵, 高精度
シリアルインタフェース リアルタイムクロックモジュール



製品型番(お問い合わせください)
RX-4801SA : X1B000021xxxx00
RX-4801JE : X1B000041xxxx00

RX-4801SA/JE

- 32.768 kHz 温度補償発振器(DTCXO)源振内蔵、高精度
- インタフェース方式 : 4 線式 シリアルインタフェース
DI/DO ワイヤドオア接続で 3 線式も可
- インタフェース電圧範囲 : 1.6V ~ 5.5V
- 温度補償動作電圧範囲 : 2.2V ~ 5.5V
- 計時(保持)電圧範囲 : 1.6V ~ 5.5V
- 時刻・カレンダー機能、アラーム機能、タイマ機能内蔵
- 周波数選択可能なクロック出力(32.768 kHz, 1024 Hz, 1 Hz)



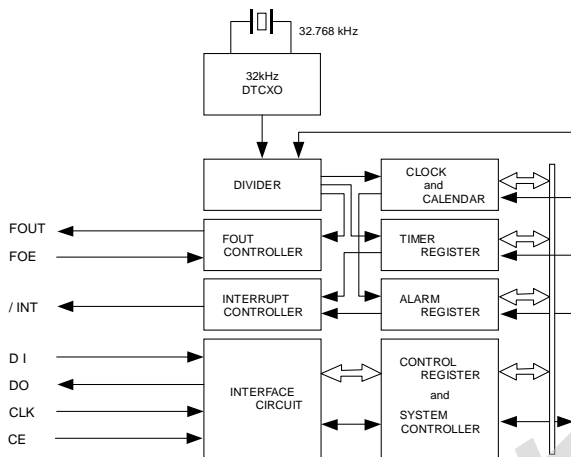
原寸大

RX-4801SA

RX-4801JE



ブロック図



機能概要

- 高精度
 - UA
 $\pm 1.9 \times 10^{-6}$ / 0°C ~ +40°C (月差 5 秒相当)
 $\pm 3.4 \times 10^{-6}$ / -40°C ~ +85°C (月差 9 秒相当)
 - UB
 $\pm 3.8 \times 10^{-6}$ / 0°C ~ +50°C (月差 10 秒相当)
 $\pm 5.0 \times 10^{-6}$ / -40°C ~ +85°C (月差 13 秒相当)
- 32.768 kHz 出力機能
 - FOUT 端子出力(C-MOS 出力), CL=30 pF 対応
 - 32.768 kHz, 1024 Hz, 1 Hz の周波数から選択可能
- タイマ機能
 - 1/4096 秒 ~ 255 分より、任意に設定可能
 - /INT 端子による、割り込み信号出力可能
- アラーム機能
 - 曜、日、時、分より任意の組み合わせで設定可能
 - /INT 端子による、割り込み信号出力可能

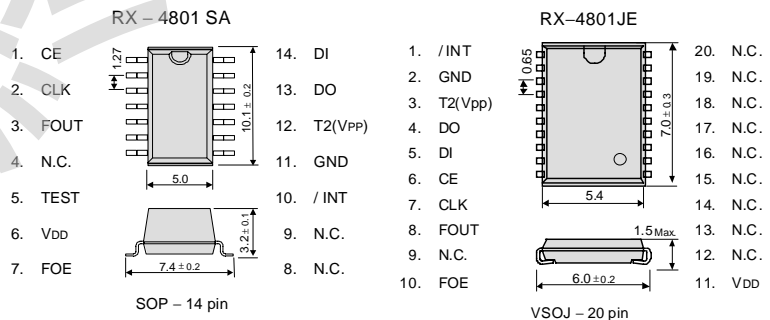
端子接続により発振器(32.768 kHz- DTCXO)としても使用できます。

端子説明

端子名	I/O	機能
/INT	出力	割り込み出力 (Nch オープンドレイン出力)
GND	-	グランド接続端子
T2(Vpp)	-	弊社 Test 端子、オープンで御使用ください
DO	出力	シリアルデータ転送のデータ出力端子
DI	入力	シリアルデータ転送のデータ入力端子
CE	入力	チップセレクト入力端子
CLK	入力	シリアルデータ転送のクロック入力端子
FOUT	出力	出力制御付きクロック出力端子 (C-MOS 出力)
FOE	入力	FOUT 出力制御用入力端子
VDD	-	電源入力端子

端子配置 / 外形寸法

(単位:mm)



モールド部より内蔵水晶振動子の金属ケースが見えることがありますが、特性に影響はありません。

仕様(代表特性)

詳細仕様は「アプリケーションマニュアル」でご確認ください。

電気的特性

項目	記号	条件	Min.	Typ.	Max.	単位	
インタフェース動作電源電圧	V _{DD}	インタフェース動作	1.6	3.0	5.5	V	
温度補償動作電源電圧	V _{TEM}	温度補償動作	2.2	3.0	5.5	V	
計時(保持)動作電源電圧	V _{CLK}	内部計時動作	1.6	3.0	5.5	V	
動作温度範囲	T _{OPR}	-	-40	+25	+85	°C	
周波数精度	$\Delta f/f$	UA	T _a = 0°C ~ +40°C	± 1.9 *1		$\times 10^{-6}$	
			T _a = -40°C ~ +85°C	± 3.4 *2			
		UB	T _a = 0°C ~ +50°C	± 3.8 *3			
			T _a = -40°C ~ +85°C	± 5.0 *4			
消費電流(1)	I _{BK1}	バックアップ動作時 FOE = GND,	V _{DD} = 5 V	-	1.2	3.4	μA
消費電流(2)	I _{BK2}	/INT = V _{DD} FOUT 出力 OFF	V _{DD} = 3 V	-	0.8	2.1	

*1) 月差 5 秒相当, *2) 月差 9 秒相当, *3) 月差 10 秒相当, *4) 月差 13 秒相当

32.768 kHz-DTCXO

周波数温度特性例

