

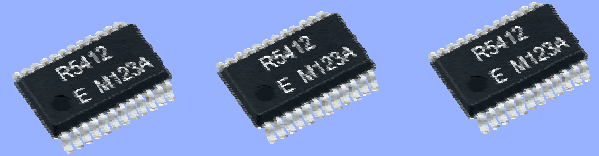
イベントレコーダ機能搭載
シリアルインタフェース リアルタイムクロックモジュール



製品型番(お問い合わせください)
X1B000082xxxx00

RX-5412SF

- 32.768 kHz 水晶振動子 (周波数精度 調整済み) を内蔵
- インタフェース方式 : 4 線式シリアルインタフェース
- インタフェース電圧範囲 : 2.5 V ~ 5.5 V
- 計時(保持)電圧範囲 : 1.4 V ~ 5.5 V
- バックアップ時消費電流 : 0.5 μ A / 3 V (Typ.)
- SRAM 内蔵 : 2048 bit (8 bit \times 256)
- 時刻・カレンダー機能他、アラーム機能、タイマ機能、イベントレコーダ機能、ウォッチドックタイマ機能等。



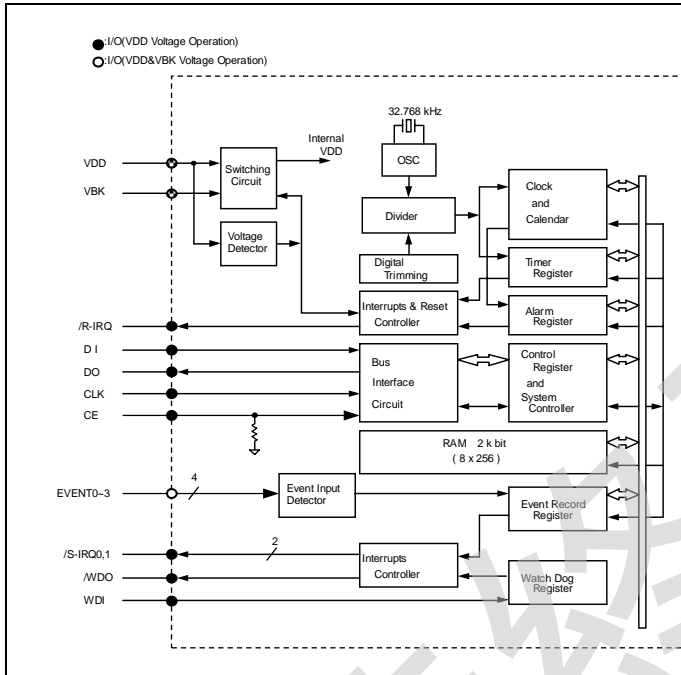
原寸大



NEW

ブロック図

機能概要



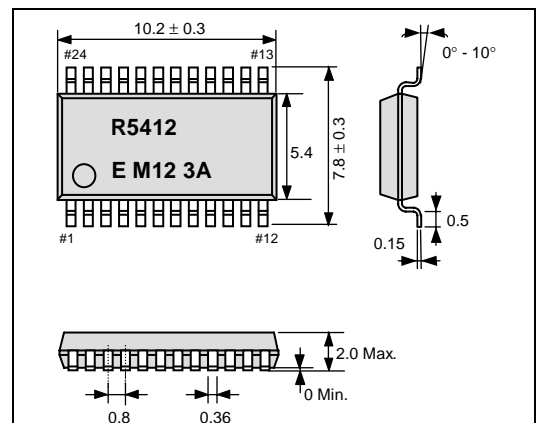
- イベントレコーダ機能
 - ・ イベントレコーダ要求入力を 4 ポート装備しており、ユーザー設定に従って入力日時を内部メモリに記録します。
- 電源切り替え機能
 - ・ VDD 電圧が低下すると、自動的に VBAT 入力に切り替わります。
- SRAM(256 byte)内蔵
 - ・ 汎用メモリおよびイベントレコーダメモリとして使用可能
- ウォッチドックタイマ機能
 - ・ 1.95 ms から 468.75 ms まで検出時間を設定可能
- 電圧低下検出機能
 - ・ バックアップ復帰後の保持データ信頼性が判定可能。
- 定周期タイマ機能
 - ・ 1/4096 秒から 4095 分まで、繰り返し設定が可能。
- アラーム機能
 - ・ 曜、日、分の任意の組み合わせでアラーム設定可能。

端子説明

端子配置 / 外形寸法

(単位:mm)

端子名	端子番号	I/O	機能	端子名	端子番号	I/O	機能
VSS	1	-	グラウンド	(VSS)	24	-	
EVENT0	2	入力	イベント入力用端子	(VSS)	23	-	
EVENT1	3	入力	イベント入力用端子	(VSS)	22	-	
VBK	4	-	バックアップ電源	(VSS)	21	-	
EVENT2	5	入力	イベント入力用端子	(VSS)	20	-	
(VSS)	6	-		(VSS)	19	-	
EVENT3	7	入力	イベント入力用端子	/S-IRQ1	18	出力	選択割り込み出力 (Neh オープンドレイン出力)
CE	8	入力	シリアルチップイネーブル	/S-IRQ0	17	出力	選択割り込み出力 (Neh オープンドレイン出力)
CLK	9	入力	シリアルクロック入力	WDI	16	入力	ウォッチドッグ入力
DO	10	出力	シリアルデータ出力	/WDO	15	出力	ウォッチドッグ出力 (Neh オープンドレイン出力)
DI	11	入力	シリアルデータ入力	N.C.	14	-	
/R-IRQ	12	出力	RTC 機能割り込み出力 (Neh オープンドレイン出力)	VDD	13	-	電源



仕様 (代表特性)

詳細仕様は「アプリケーションマニュアル」でご確認ください。

電気的特性

項目	記号	条件	Min.	Typ.	Max.	単位
動作 電源電圧	VDD	-	2.5	3.0	5.5	V
計時 電源電圧	VCLK	-	1.4	3.0	5.5	V
動作 温度範囲	TOPR	-	-40	+25	+85	°C
周波数精度	$\Delta f / f$	Ta = +25 °C, VDD = 3.0 V	5 ± 23 (月差 1 分相当)			$\times 10^{-6}$
消費電流(1)	IDD1	バックアップ動作時、CE=GND, オープンドレイン出力=OPEN	VBK=5 V	0.5	1.0	μ A
消費電流(2)	IDD2		VBK=3 V	0.5	1.0	