

リアルタイムクロックモジュール (I²C-Bus)

低消費電流対応



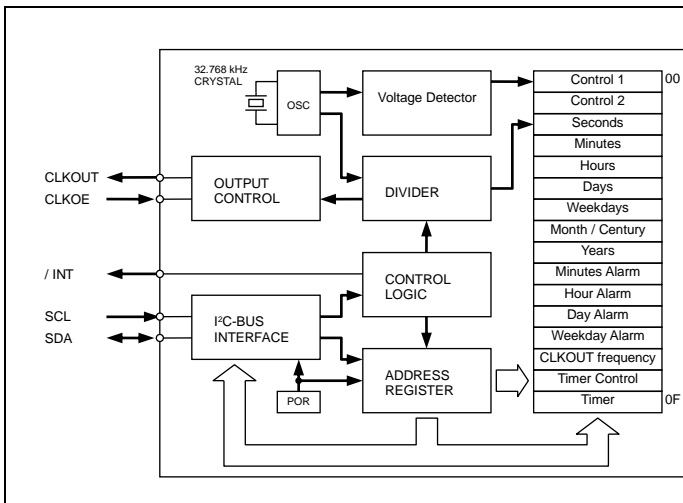
製品型番
RX-8564LC : Q418564C2000100

RX-8564LC

- 32.768 kHz 水晶振動子 (周波数精度 調整済み) を内蔵
- インタフェース方式 : I²C-Bus インタフェース (400 kHz)
- インタフェース電圧範囲 : 1.8 V ~ 5.5 V
- 計時 (保持) 電圧範囲 : 1.0 V ~ 5.5 V / -20 °C ~ +70 °C 時
- バックアップ時消費電流 : 275 nA / 3.0 V (Typ.)
- 32.768 kHz 出力機能 : 出力制御機能付き C-MOS 出力
- 時刻・カレンダー機能他、アラーム、タイマ、電源電圧低下検出機能 等



ブロック図



機能概要

- インタフェース方式
 - I²C-Bus インタフェース (高速バス規格 400 kHz)
 - * I²C-Bus slave address : read A3h and write A2h
- 低電圧 計時保持動作
 - 1.0 V ~ 5.5 V / T_a = -20 °C ~ +70 °C 時
 - 1.1 V ~ 5.5 V / T_a = -40 °C ~ +85 °C 時
- 32.768 kHz 出力機能
 - CLKOUT 端子出力 (C-MOS 出力) CL=30 pF 対応。
 - CLKOE 端子等による 出力 ON/OFF 制御が可能。
 - 出力周波数は、32.768 kHz, 1024 Hz, 32 Hz, 1 Hz の選択出力が可能。
- 各種割り込み機能
 - 1/4096 秒 ~ 255 分より設定可能な タイマ機能。
 - 日、曜、時、分を指定可能な アラーム機能。

端子説明

信号名	入出力	機能												
SCL	入力	I ² C-Bus 通信用シリアルクロック入力												
SDA	双方向	I ² C-Bus 通信用の双方向データ入出力												
CLKOUT	出力	CLKOUT 端子は 出力制御付きの 32.768 kHz クロック出力端子 (C-MOS 出力)。 CLKOE 端子は、FE ビット等と組み合わせることで CLKOUT 出力状態を制御するための入力端子。												
CLKOE	入力	<table border="1"> <thead> <tr> <th>CLKOE pin input</th> <th>FE bit</th> <th>CLKOUT pin output (C-MOS)</th> </tr> </thead> <tbody> <tr> <td>HIGH</td> <td>1</td> <td>Output (LOW)</td> </tr> <tr> <td>LOW</td> <td>0</td> <td>OFF (LOW)</td> </tr> <tr> <td>LOW</td> <td>0</td> <td>OFF (LOW)</td> </tr> </tbody> </table>	CLKOE pin input	FE bit	CLKOUT pin output (C-MOS)	HIGH	1	Output (LOW)	LOW	0	OFF (LOW)	LOW	0	OFF (LOW)
CLKOE pin input	FE bit	CLKOUT pin output (C-MOS)												
HIGH	1	Output (LOW)												
LOW	0	OFF (LOW)												
LOW	0	OFF (LOW)												
/INT	出力	割り込み出力端子 (N-ch オープンドレイン)												
VDD	-	電源入力端子												
GND	-	グランド接続端子												

端子配置 / 外形寸法

(単位:mm)

RX-8564 LC

VSOJ - 12pin

※製品実装後の接着剤の使用禁止
LC パッケージ製品は接着剤や樹脂コーティングに対応しておりません。
このような処理が必要な場合は、CE パッケージ製品のご検討をお願い致します。

仕様 (代表特性)

詳細仕様は「アプリケーションマニュアル」でご確認ください。

■ 推奨動作条件

項目	記号	条件	Min.	Typ.	Max.	単位
動作 電源電圧	VDD	-	1.8	3.0	5.5	V
計時 電源電圧	VCLK	-	V _{LOW}	3.0	5.5	V
動作 温度範囲	TOPR	-	-40	+25	+85	°C

■ 電圧低下検出

項目	記号	条件	Typ.	Max.	単位	
電圧低下検出	V _{LOW}	LC	T _a = -20 °C ~ +70 °C	0.9	1.2	V
			T _a = -40 °C ~ +85 °C	0.9	1.3	V

■ 周波数特性

項目	記号	条件	規格	単位
周波数精度	Δf/f	T _a = +25 °C VDD = 3.0 V	B: 5 ± 23* (月差 ±1 分相当)	× 10 ⁻⁶

*高精度品については、ご相談ください。

■ 消費電流特性

T_a = -40 °C ~ +85 °C

項目	記号	条件	Min.	Typ.	Max.	単位	
消費電流	I _{bk}	f _{SCL} = 0 Hz CLKOE = GND CLKOUT ; 出力 OFF (LOW)	VDD = 5 V	-	330	800	nA
			VDD = 3 V	-	275	700	
消費電流	I _{32k}	f _{SCL} = 0 Hz CLKOE = VDD CLKOUT ; 32.768 kHz 出力 ON 無負荷時 CL = 0 pF	VDD = 5 V	-	2.5	3.4	μA
			VDD = 3 V	-	1.5	2.2	

世界標準の環境管理システムを推進

セイコーエプソンは、環境管理システムの運営に国際標準規格のISO14000シリーズを活用し、PDCAサイクルを回すことによって継続的改善を図っており、国内外の主要な製造拠点の認証取得が完了しております。





ISO 14000 シリーズとは：
環境管理に関する国際規格。地球温暖化、オゾン層破壊、森林資源枯渇等が叫ばれるようになったのを背景に、1996年に国際標準化機構が世界共通の規格として制定しました。

品質向上への取り組み

セイコーエプソンは、お客様のニーズをとらえた高品質・高信頼度の製品・サービスを提供するため、いち早くISO 9000シリーズ認証取得活動に取り組み、国内国外の各事業所においてISO 9001の認証を取得しています。また、大手自動車メーカーの要求する規格であるIATF 16949の認証も取得しています。

IATF 16949とは：
ISO9001をベースに、自動車産業向けの固有要求事項を付加した国際規格です。

■カタログ内で使用しているマークについて

	●鉛フリー製品です。
	●EU RoHS 指令適合製品です。 *Pb-Free マークの無い製品について 端子部は鉛フリーですが、製品内部には鉛（高融点はんだ鉛、又は、電子部品のガラスに含まれる鉛/共にEU RoHS 指令では適用除外項目）を含有しています。
	●車載製品（ボディ系、情報系など）にご使用いただくことを意図し、車載環境を想定した品質保証プログラムにより設計、製造する製品です。
	●車の安全走行（走る・止まる・曲がる）にご使用いただくことを意図し、車載安全を想定した品質保証プログラムにより設計、製造する製品です。

●本資料のご使用につきましては、次の点にご留意願います。

- 本資料の内容については、予告無く変更することがあります。弊社製品のご購入およびご使用にあたりましては、事前に弊社営業窓口で最新の情報をご確認いただきますとともに、弊社ホームページなどを通じて公開される最新情報に常にご注意ください。
- 本資料の一部または全部を、弊社に無断で転載または複製など他の目的に使用することは堅くお断りします。
- 本資料に掲載されている応用回路、プログラム、使用方法などはあくまでも参考情報であり、これらに起因する第三者の知的財産権およびその他の権利侵害ならびに損害の発生に対し、弊社はいかなる保証を行うものではありません。また、本資料によって第三者または弊社の知的財産権およびその他の権利の実施権の許諾を行うものではありません。
- 弊社製品のご使用にあたりましては、弊社製品の誤動作や故障により生命・身体に危害を及ぼすこと又は財産が侵害されることのないように、お客様の責任において、お客様のハードウェア、ソフトウェア、システムに必要な安全設計を行うようお願いいたします。
なお、設計および使用に際しては、弊社製品に関する最新の情報（本資料、仕様書、データシート、マニュアル、弊社ホームページなど）をご確認いただき、それに従ってください。また、上記資料などに掲載されている製品データ、図、表などに示す技術的な内容、プログラム、アルゴリズムその他応用回路例などの情報を使用する場合は、お客様の製品単独およびシステム全体で十分に評価を行い、お客様の責任において適用可否の判断をお願いいたします。
- 弊社は、正確さを期すために慎重に本資料を作成しておりますが、本資料に掲載されている情報に誤りがないことを保証するものではありません。万一、本資料に掲載されている情報の誤りによってお客様に損害が生じた場合においても、弊社は一切その責任を負いかねます。
- 弊社製品の分解、解析、リバースエンジニアリング、改造、改変、翻案、複製などは堅くお断りします。
- 弊社製品は、一般電子機器製品用途および弊社指定用途に使用されることを意図して設計、開発、製造しています（指定用途）。この指定用途の範囲を超えて、特別または高度な品質、信頼性が要求され、その誤動作や故障により生命・身体に危害を及ぼす恐れ、膨大な財物損害を引き起こす恐れ、もしくは社会に深刻な影響を及ぼす恐れのある以下を含む用途（特定用途）に使用されることを意図していません。
【特定用途】
宇宙機器（人工衛星・ロケットなど）/輸送車両並びにその制御機器（自動車・航空機・列車・船舶など）
医療機器/海底中継機器/発電所制御機器/防災・防犯装置/交通用機器/金融関連機器
上記と同等の信頼性を必要とする用途
お客様に置かれましては、製品を指定用途に限定して使用されることを強く推奨いたします。もし指定用途以外の用途で製品のご使用およびご購入を希望される場合、弊社はおお客様の特定用途に弊社製品を使用されることへの商品性、適合性、安全性について、明示的・黙示的に関わらず、いかなる保証をおこなうものではありません。お客様が特定用途での弊社製品の使用を希望される場合は、弊社営業窓口まで事前にご連絡ください。
- 本資料に掲載されている弊社製品および弊社技術を国内外の法令および規制により製造・使用・販売が禁止されている機器・システムに使用することはできません。また、弊社製品および弊社技術を大量破壊兵器等の開発目的、および軍事利用の目的、その他軍事用途等に使用しないでください。弊社製品または弊社技術を輸出または海外に提供する場合、「外国為替及び外国為替法」、「米国輸出管理規則（EAR）」、その他輸出関連法令を遵守し、係る法令の定めるところにより必要な手続きを行ってください。
- 弊社は、お客様が本資料に掲載されている諸条件に反したことに起因して生じたいかなる損害（直接・間接を問わず）に関して、一切その責任を負いかねます。また、お客様が弊社製品を第三者に譲渡、貸与などをしたことにより、損害（直接・間接を問わず）が発生した場合、弊社は一切その責任を負いかねます。
- 本資料についての詳細に関するお問合せ、その他お気付きの点などがありましたら、弊社営業窓口までご連絡ください。
- 本資料に掲載されている会社名、商品名は、各社の商標または登録商標です。