

温度補償発振器(DTCXO)内蔵, 高精度
I²C-Bus インタフェース リアルタイムクロックモジュール



製品型番(お問い合わせください)
RX-8801SA : X1B000011xxxx00
RX-8801JE : X1B000031xxxx00

RX-8801SA/ JE

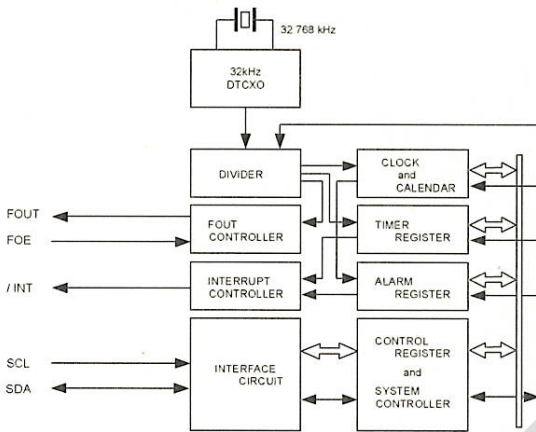
- 32.768 kHz 温度補償発振器(DTCXO)源振内蔵、高精度
- インタフェース方式 : I²C インタフェース
- インタフェース電圧範囲 : 1.6 V ~ 5.5 V
- 温度補償動作電圧範囲 : 2.2 V ~ 5.5 V
- 計時(保持)電圧範囲 : 1.6 V ~ 5.5 V
- 時刻・カレンダー機能、アラーム機能、タイマ機能内蔵
- 周波数選択可能なクロック出力(32.768 kHz, 1024 Hz, 1 Hz)

* I²C-Bus は、NXP Semiconductors の商標です。

原寸大



ブロック図



機能概要

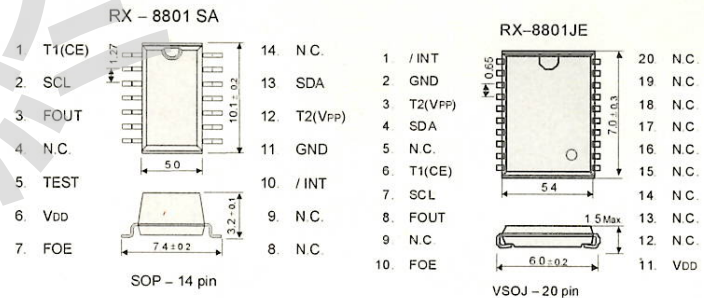
- 高精度
 - UA
± 1.9 × 10⁻⁶ / 0 °C ~ +40 °C (月差 5 秒相当)
± 3.4 × 10⁻⁶ / -40 °C ~ +85 °C (月差 9 秒相当)
 - UB
± 3.8 × 10⁻⁶ / 0 °C ~ +50 °C (月差 10 秒相当)
± 5.0 × 10⁻⁶ / -40 °C ~ +85 °C (月差 13 秒相当)
- 32.768 kHz 出力機能
 - FOUT 端子出力(C-MOS 出力), CL=30 pF 対応
 - 32.768 kHz, 1024 Hz, 1 Hz の周波数から選択可能
- タイマ機能
 - 1/4096 秒 ~ 255 分より、任意に設定可能
 - /INT 端子による、割り込み信号出力可能
- アラーム機能
 - 曜、日、時、分より任意の組み合わせで設定可能
 - /INT 端子による、割り込み信号出力可能

端子説明

端子名	I/O	機能
T1(CE)	入力	弊社 Test 端子、オープンで御使用ください
SCL	入力	I ² C 通信用シリアルクロック入力端子
FOUT	出力	出力制御付きクロック出力端子 (C-MOS 出力)
TEST	入力	弊社 Test 端子、オープンで御使用ください
VDD	-	電源入力端子
FOE	入力	FOUT 出力制御用入力端子
/INT	出力	割り込み出力 (Neh オープンドレイン出力)
GND	-	グランド接続端子
T2(VPP)	-	弊社 Test 端子、オープンで御使用ください
SDA	双方向	I ² C 通信用シリアルデータ入出力端子

端子配置 / 外形寸法

(単位 mm)



※モールド部より内蔵水晶振動子の金属ケースが見えることがありますが、特性に影響はありません。

仕様 (代表特性)

詳細仕様は「アプリケーションマニュアル」でご確認ください。

電氣的特性

項目	記号	条件	Min.	Typ.	Max.	単位
インタフェース動作電源電圧	V _{DD}	インタフェース動作	1.6	3.0	5.5	V
温度補償動作電源電圧	V _{TEM}	温度補償動作	2.2	3.0	5.5	V
計時(保持)動作電源電圧	V _{CLK}	内部計時動作	1.6	3.0	5.5	V
動作温度範囲	T _{OPR}	-	-40	+25	+85	°C
周波数精度	Δf/f	UA	Ta = 0 °C ~ +40 °C	±1.9 ^{*1}		× 10 ⁻⁶
			Ta = -40 °C ~ +85 °C	±3.4 ^{*2}		
		UB	Ta = 0 °C ~ +50 °C	±3.8 ^{*3}		
			Ta = -40 °C ~ +85 °C	±5.0 ^{*4}		
消費電流(1)	I _{BK1}	バックアップ動作時 FOE = GND, /INT = V _{DD}	-	1.2	3.4	μA
消費電流(2)	I _{BK2}	FOUT 出力 OFF	-	0.8	2.1	

*1) 月差 5 秒相当, *2) 月差 9 秒相当, *3) 月差 10 秒相当, *4) 月差 13 秒相当

32.768 kHz-DTCXO

周波数温度特性例

