

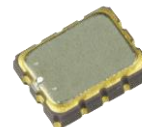
リアルタイムクロックモジュール (I²C-Bus)
 デジタル温度補償発振器(DTCXO)搭載
 +105°C対応、低消費電流、電源切替機能搭載
 タイムスタンプデータを最大32回まで記録可能

RX8901CE

- 32.768 kHz 高精度温度補償発振器(DTCXO)搭載
- インターフェイス方式 : I²C-Bus
- 低消費電流 : 240 nA Typ. / 3 V
- 自動電源切替 : VDD/VBAT を監視しバックアップ電源に自動切替
- タイムスタンプ : タイムスタンプ最大 32 回記録
- 時刻更新割り込み : 毎時、毎分、毎秒
- アラーム 割り込み : 曜、日、時、分、秒
- 定期ウエイクアップタイマー 割り込み
- 自己監視検出割り込み : 水晶発振停止、VBAT 電圧低下、VDD 電圧低下

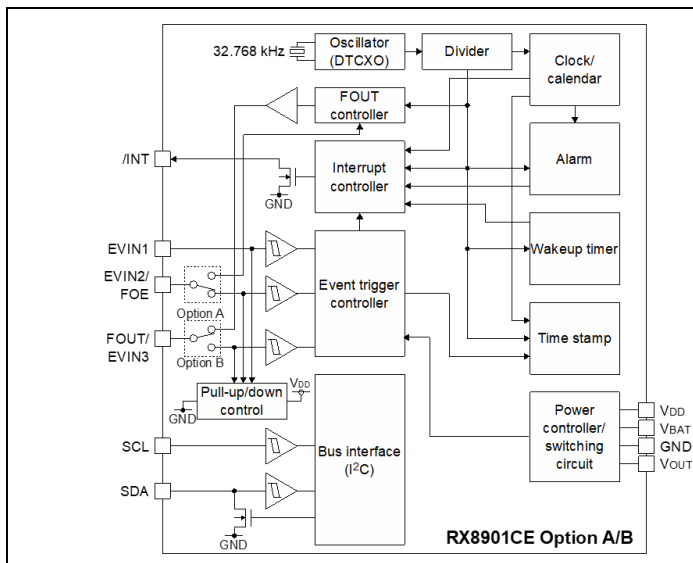


製品型番 (2,000 個/リール)
 RX8901CE XS A0 : X1B000481000115
 RX8901CE XB A0 : X1B000481000215
 RX8901CE XS B0 : X1B000481000315
 RX8901CE XB B0 : X1B000481000415



RX8901CE
 (3.2 x 2.5 mm , t = 1.0 mm Max.)

ブロック図



機能概要

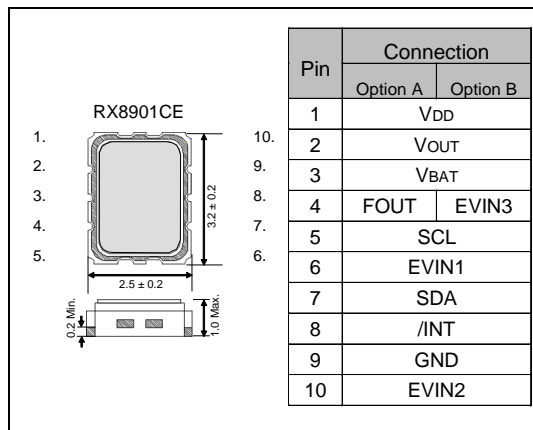
- I²C-Bus インターフェイス
Fast-Mode 400 kHz
- 高精度
 XS: $\pm 3.0 \times 10^{-6}$ / -40 °C ~ +85 °C (月差 ± 8 秒 相当)
 $\pm 5.0 \times 10^{-6}$ / +85 °C ~ +105 °C (月差 ± 13 秒 相当)
 XB: $\pm 5.0 \times 10^{-6}$ / -40 °C ~ +85 °C (月差 ± 13 秒 相当)
 $\pm 8.0 \times 10^{-6}$ / +85 °C ~ +105 °C (月差 ± 21 秒 相当)
- タイムスタンプ機能
 トリガー要因 : 外部イベント (EVIN) 入力、RTC 内電圧低下/
 発振停止検出、ホストからのコマンド入力
 記録データ : 1/1024 秒 ~ 1 秒、秒、分、時、日、月、年
 記録可能なイベント数 : 最大 32 イベント
- 電源切替機能
 VDD/VBAT 電圧を監視し、ノーマルモード (VDD 動作) と
 バックアップモード (VBAT 動作) を切り替え
- クロック出力機能
 32.768 kHz、1024 Hz、または 1 Hz 出力を選択可能。
 レジスターまたは FOE 入力 (レジスター選択) により出力を
 制御可能

端子説明

端子名	入出力	機能
EVIN1,2,3	Input	外部イベント入力端子、バックアップ中も検出可能 (プルアップ/ダウン抵抗接続、入力極性の選択可能)
SCL	Input	シリアルクロック入力端子
SDA	Input / Output	シリアルデータ入出力端子
FOUT	Output	クロック出力端子 (CMOS)、デフォルトで 32.768 kHz が出力されます 32.768 kHz、1024 Hz、1 Hz 出力が選択可能です ウエイクアップタイマー割り込み出力(CMOS)に切り替え可能です
/INT	Output	割り込み出力端子(N-ch オープンドレイン) ウエイクアップタイマー/時刻更新/アラーム/イベント検出の各割り込み出力が可能です 選択された各割り込みは NOR で出力されます。バックアップモードでも有効となります メイン電源入力端子。メイン電源駆動範囲では、この端子から内部に電圧が供給されます
VDD	-	内部動作電源出力端子 バックアップ電源切り替え機能使用時は、1.0 μ F の安定化容量を接続してください
VOUT	-	バックアップ電源接続端子 大容量キャパシタ、二次電池、一次電池等のバックアップ用電源を接続してください バックアップ電源駆動範囲では、この端子から内部に電圧が供給されます
VBAT	-	グラウンド端子
GND	-	

端子配置 / 外形寸法

(単位:mm)



仕様 (代表特性)

詳細仕様は「アプリケーションマニュアル」でご確認ください

■ 推奨動作条件

項目	記号	条件	Min.	Typ.	Max.	単位
動作電源電圧	VDD	-	1.6	3.0	5.5	V
計時電源電圧	VCLK	-	1.1	3.0	5.5	V
動作温度範囲	Ta	-	-40	+25	+105	°C
電源切替電圧	-VDET1	VDD, Fall	1.35	1.45	1.55	V

■ 周波数特性

項目	記号	条件	Min.	Typ.	Max.	単位	
周波数精度	$\Delta f/f$	XS	Ta = -40 ~ +85 °C	-3	-	+3	$\times 10^{-6}$
			Ta = +85 ~ +105 °C	-5	-	+5	
		XB	Ta = -40 ~ +85 °C	-5	-	+5	
			Ta = +85 ~ +105 °C	-8	-	+8	
発振開始時間	tSTA	Ta = +25 °C, VDD = 1.6 V ~ 5.5 V	-	0.5	1.0	s	

■ 消費電流特性

Ta = -40 °C ~ +105 °C

項目	記号	条件	Min.	Typ.	Max.	単位
消費電流	IBAT	VBAT = 3.0 V, /INT = Hi-Z, FOUT: 出力 OFF (Hi-Z), 温度補償間隔 2 s, FSEL1 = FSEL0 = 1, INIEN = 1, CHGEN = 0, SCL = SDA = L	-	240	1500	nA
	I32k	VDD = 3.0 V, /INT = Hi-Z, FOUT: 32 kHz 出力, CL = 0 pF, 温度補償間隔 2 s, FSEL1, FSEL0 = 0, INIEN = 1, CHGEN = 0, SCL = SDA = H	-	1.0	3.0	μ A

■ 機能オプション

I/F	Option	EVIN 端子数	/INT 端子数	FOUT	EVIN 端子トリガーによる タイムスタンプ記録数	
					FIFO Mode	Direct Mode
I ² C	A	2	1	Yes	32 回	22 回
	B	3	1	-	32 回	32 回



製品名称

RX8901CE XS A0

① ② ③

① 機種名 CE タイプパッケージ 3.2 x 2.5 x 1.0 mm

② 周波数精度

XS : $\pm 3.0 \times 10^{-6}$ / -40 °C ~ +85 °C (月差 ± 8 秒 相当)

$\pm 5.0 \times 10^{-6}$ / +85 °C ~ +105 °C (月差 ± 13 秒 相当)

XB : $\pm 5.0 \times 10^{-6}$ / -40 °C ~ +85 °C (月差 ± 13 秒 相当)

$\pm 8.0 \times 10^{-6}$ / +85 °C ~ +105 °C (月差 ± 21 秒 相当)

③ Pin Option

A0 : Option A

B0 : Option B

世界標準の環境管理システムを推進

セイコーエプソンは、環境管理システムの運営に国際標準規格のISO14000 シリーズを活用し、PDCA サイクルを回すことによって継続的改善を図っており、国内外の主要な製造拠点の認証取得が完了しております。





ISO 14000 シリーズとは：
環境管理に関する国際規格。地球温暖化、オゾン層破壊、森林資源枯渇等が叫ばれるようになったのを背景に、1996 年に国際標準化機構が世界共通の規格として制定しました。

品質向上への取り組み

セイコーエプソンは、お客様のニーズをとらえた高品質・高信頼度の製品・サービスを提供するため、いち早く ISO 9000 シリーズ認証取得活動に取り組み、国内国外の各事業所において ISO 9001 の認証を取得しています。また、大手自動車メーカーの要求する規格である IATF 16949 の認証も取得しています。

IATF 16949 とは：
ISO9001 をベースに、自動車産業向けの固有要求事項を付加した国際規格です。

■カタログ内で使用しているマークについて

	●鉛フリー製品です。
	●EU RoHS 指令適合製品です。 *Pb-Free マークの無い製品について 端子部は鉛フリーですが、製品内部には鉛（高融点はんだ鉛、又は、電子部品のガラスに含まれる鉛/共に EU RoHS 指令では適用除外項目）を含有しています。
	●車載製品（ボディ系、情報系など）にご使用いただくことを意図し、車載環境を想定した品質保証プログラムにより設計、製造する製品です。
	●車の安全走行（走る・止まる・曲がる）にご使用いただくことを意図し、車載安全を想定した品質保証プログラムにより設計、製造する製品です。

●本資料のご使用につきましては、次の点にご留意願います。

- 本資料の内容については、予告無く変更することがあります。弊社製品のご購入およびご使用にあたりましては、事前に弊社営業窓口で最新の情報をご確認いただきますとともに、弊社ホームページなどを通じて公開される最新情報に常にご注意ください。
- 本資料の一部または全部を、弊社に無断で転載または複製など他の目的に使用することは堅くお断りします。
- 本資料に掲載されている応用回路、プログラム、使用方法などはあくまでも参考情報であり、これらに起因する第三者の知的財産権およびその他の権利侵害ならびに損害の発生に対し、弊社はいかなる保証を行うものではありません。また、本資料によって第三者または弊社の知的財産権およびその他の権利の実施権の許諾を行うものではありません。
- 弊社製品のご使用にあたりましては、弊社製品の誤動作や故障により生命・身体に危害を及ぼすこと又は財産が侵害されることのないように、お客様の責任において、お客様のハードウェア、ソフトウェア、システムに必要な安全設計を行うようお願いいたします。
なお、設計および使用に際しては、弊社製品に関する最新の情報（本資料、仕様書、データシート、マニュアル、弊社ホームページなど）をご確認いただき、それに従ってください。また、上記資料などに掲載されている製品データ、図、表などに示す技術的な内容、プログラム、アルゴリズムその他応用回路例などの情報を使用する場合は、お客様の製品単独およびシステム全体で十分に評価を行い、お客様の責任において適用可否の判断をお願いいたします。
- 弊社は、正確さを期すために慎重に本資料を作成しておりますが、本資料に掲載されている情報に誤りがないことを保証するものではありません。万一、本資料に掲載されている情報の誤りによってお客様に損害が生じた場合においても、弊社は一切その責任を負いかねます。
- 弊社製品の分解、解析、リバースエンジニアリング、改造、改変、翻案、複製などは堅くお断りします。
- 弊社製品は、一般電子機器製品用途および弊社指定用途に使用されることを意図して設計、開発、製造しています（指定用途）。この指定用途の範囲を超えて、特別または高度な品質、信頼性が要求され、その誤動作や故障により生命・身体に危害を及ぼす恐れ、膨大な財物損害を引き起こす恐れ、もしくは社会に深刻な影響を及ぼす恐れのある以下を含む用途（特定用途）に使用されることを意図していません。
【特定用途】
宇宙機器（人工衛星・ロケットなど）/輸送車両並びにその制御機器（自動車・航空機・列車・船舶など）
医療機器/海底中継機器/発電所制御機器/防災・防犯装置/交通用機器/金融関連機器
上記と同等の信頼性を必要とする用途
お客様に置かれましては、製品を指定用途に限定して使用されることを強く推奨いたします。もし指定用途以外の用途で製品のご使用およびご購入を希望される場合、弊社はおお客様の特定用途に弊社製品を使用されることへの商品性、適合性、安全性について、明示的・黙示的に関わらず、いかなる保証をおこなうものではありません。お客様が特定用途での弊社製品の使用を希望される場合は、弊社営業窓口まで事前にご連絡ください。
- 本資料に掲載されている弊社製品および弊社技術を国内外の法令および規制により製造・使用・販売が禁止されている機器・システムに使用することはできません。また、弊社製品および弊社技術を大量破壊兵器等の開発目的、および軍事利用の目的、その他軍事用途等に使用しないでください。弊社製品または弊社技術を輸出または海外に提供する場合、「外国為替及び外国為替法」、「米国輸出管理規則（EAR）」、その他輸出関連法令を遵守し、係る法令の定めるところにより必要な手続きを行ってください。
- 弊社は、お客様が本資料に掲載されている諸条件に反したことに起因して生じたいかなる損害（直接・間接を問わず）に関して、一切その責任を負いかねます。また、お客様が弊社製品を第三者に譲渡、貸与などをしたことにより、損害（直接・間接を問わず）が発生した場合、弊社は一切その責任を負いかねます。
- 本資料についての詳細に関するお問合せ、その他お気付きの点などがありましたら、弊社営業窓口までご連絡ください。
- 本資料に掲載されている会社名、商品名は、各社の商標または登録商標です。