

水晶発振器 (SPXO)  
OUTPUT: CMOS



製品型番(お問い合わせください)  
Q33210Bx0xxx00

# SG-210S\*B

- 周波数範囲 : 2 MHz ~ 60 MHz
- 電源電圧 : 1.5 V Typ. / 1.8 V Typ. / 2.5 V Typ. / 3.3 V Typ.
- 消費電流 : 0.9 mA Typ. (SEB 1.8 V 無負荷 48 MHz)
- 機能 : Standby( $\overline{ST}$ )
- 外形寸法 : 2.5 × 2.0 × 0.8 mm
- 動作温度 : +105 °C / +125 °C



原寸大

## 仕様 (特性)

項目	記号	SG-210SGB	SG-210SEB	SG-210SDB	SG-210SCB	条件
出力周波数範囲	$f_0$	2.000 MHz ~ 32.000 MHz	2.000 MHz ~ 60.000 MHz			対応周波数はお問い合わせください
電源電圧	$V_{CC}$	1.5 V Typ. 1.3 V ~ 1.7 V	1.8 V Typ. 1.6 V ~ 2.2 V	2.5 V Typ. 2.2 V ~ 3.0 V	3.3 V Typ. 2.7 V ~ 3.6 V	
保存温度範囲	$T_{stg}$	-40 °C ~ +125 °C				単品での保存
動作温度範囲	$T_{use}$	-40 °C ~ +85 °C / -40 °C ~ +105 °C / -40 °C ~ +125 °C				
周波数許容偏差	$f_{tol}$	F: $\pm 20 \times 10^{-6}$				-10 °C ~ +60 °C $f_0 \leq 32$ MHz $V_{CC} \pm 10\%$ リフロー含まず
		B: $\pm 50 \times 10^{-6}$ , C: $\pm 100 \times 10^{-6}$				-20 °C ~ +70 °C
		L: $\pm 50 \times 10^{-6}$ , M: $\pm 100 \times 10^{-6}$				-40 °C ~ +85 °C
		Y: $\pm 50 \times 10^{-6}$ , W: $\pm 100 \times 10^{-6}$				-40 °C ~ +105 °C
		Z: $\pm 100 \times 10^{-6}$ , X: $\pm 150 \times 10^{-6}$				-40 °C ~ +125 °C
消費電流	$I_{CC}$	1.0 mA Max.	1.6 mA Max.	2.4 mA Max.	3.0 mA Max.	無負荷時 -40 °C ~ +85 °C
		-	2.0 mA Max.	3.0 mA Max.	4.0 mA Max.	無負荷時 +105 °C, +125 °C 対応品
スタンバイ時電流	$I_{std}$	0.3 $\mu$ A Max.	0.5 $\mu$ A Max.	1.0 $\mu$ A Max.	1.0 $\mu$ A Max.	$\overline{ST}$ = GND -40 °C ~ +85 °C
		-	1.6 $\mu$ A Max.	2.4 $\mu$ A Max.	3.0 $\mu$ A Max.	$\overline{ST}$ = GND +105 °C, +125 °C 対応品
波形シンメトリ	SYM	45 % ~ 55 %	45 % ~ 55 %	45 % ~ 55 %	45 % ~ 55 %	2 MHz $\leq f_0 \leq 16$ MHz
		40 % ~ 60 %	-	-	-	16 MHz < $f_0 \leq 32$ MHz
		-	40 % ~ 60 %	40 % ~ 60 %	-	32 MHz < $f_0 \leq 60$ MHz
		-	-	40 % ~ 60 %	-	+105 °C, +125 °C 対応品
出力電圧	$V_{OH}$	90 % $V_{CC}$ Min.				$I_{OH} = -1$ mA
	$V_{OL}$	10 % $V_{CC}$ Max.				$I_{OL} = 1$ mA
出力負荷条件(CMOS)	$L_{CMOS}$	15 pF Max.				
入力電圧	$V_{IH}$	80 % $V_{CC}$ Min.				$\overline{ST}$ 端子
	$V_{IL}$	20 % $V_{CC}$ Max.				
立ち上がり/ 立ち下がり時間	$t_r / t_f$	5 ns Max.	4 ns Max.	3 ns Max.		+85 °C
		-	-	7 ns Max.		+105 °C, +125 °C
発振開始時間	$t_{str}$	3 ms Max.				$t=0$ at 90 % $V_{CC}$ (+105 °C, +125 °C : 5 ms Max.)
周波数経時変化	$f_{aging}$	$\pm 3 \times 10^{-6}$ / year Max.				+25 °C, 初年度, $V_{CC} = 1.5$ V, 1.8 V, 2.5 V, 3.3 V

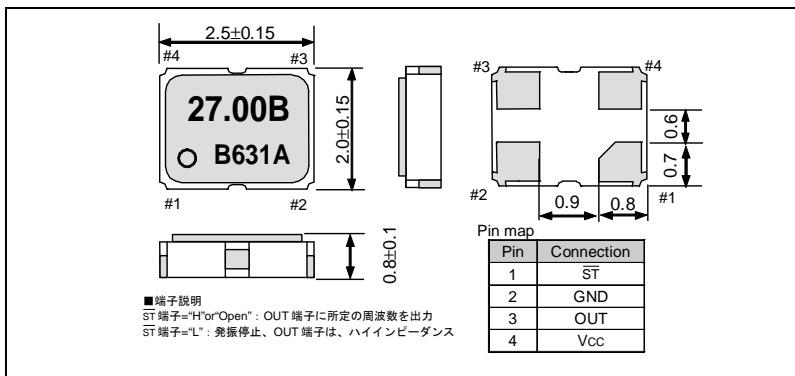
品名例 SG-210 S G B 27.000000MHz L  
(標準表記) ① ②③ ④ ⑤  
①機種名 ②機能(S:Standby) ③電源電圧  
④周波数 ⑤周波数許容偏差

③電源電圧	
G	1.5 V Typ.
E	1.8 V Typ.
D	2.5 V Typ.
C	3.3 V Typ.

⑤周波数許容偏差 *SGB 以外対応可	
F	$\pm 20 \times 10^{-6}$ / -10 ~ +60 °C ( $f_0 \leq 32$ MHz)
B	$\pm 50 \times 10^{-6}$ / -20 ~ +70 °C
C	$\pm 100 \times 10^{-6}$ / -20 ~ +70 °C
L	$\pm 50 \times 10^{-6}$ / -40 ~ +85 °C
M	$\pm 100 \times 10^{-6}$ / -40 ~ +85 °C
Y*	$\pm 50 \times 10^{-6}$ / -40 ~ +105 °C
W*	$\pm 100 \times 10^{-6}$ / -40 ~ +105 °C
Z*	$\pm 100 \times 10^{-6}$ / -40 ~ +125 °C
X*	$\pm 150 \times 10^{-6}$ / -40 ~ +125 °C

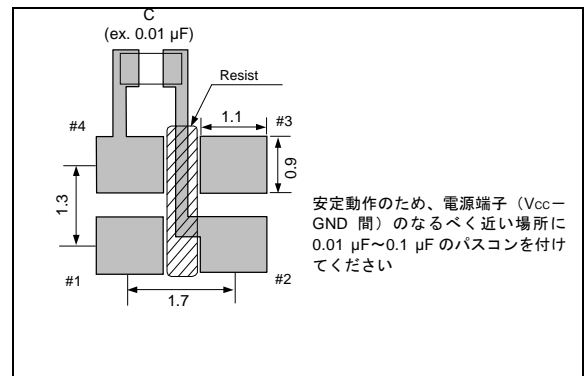
## 外形寸法図

(単位:mm)



## フットプリント (推奨)

(単位:mm)



## 世界標準の環境管理システムを推進

セイコーエプソンは、環境管理システムの運営に国際標準規格の ISO14000 シリーズを活用し、PDCA サイクルを回すことによって継続的改善を図っており、国内外の主要な製造拠点の認証取得が完了しております。





ISO 14000 シリーズとは：  
環境管理に関する国際規格。地球温暖化、オゾン層破壊、森林資源枯渇等が叫ばれるようになったのを背景に、1996 年に国際標準化機構が世界共通の規格として制定しました。

## 品質向上への取り組み

セイコーエプソンは、お客様のニーズをとらえた高品質・高信頼度の製品・サービスを提供するため、いち早く ISO 9000 シリーズ認証取得活動に取り組み、国内国外の各事業所において ISO 9001 の認証を取得しています。また、大手自動車メーカーの要求する規格である ISO/TS 16949 の認証も取得しています。

ISO/TS 16949 とは：  
ISO9001 をベースに、自動車産業向けの固有要求事項を付加した国際規格です。

## ■カタログ内で使用しているマークについて

	●鉛フリー製品です。
	●EU RoHS 指令適合製品です。 *Pb-Free マークの無い製品について 端子部は鉛フリーですが、製品内部には鉛（高融点はんだ鉛、又は、電子部品のガラスに含まれる鉛／共に EU RoHS 指令では適用除外項目）を含有しています。
	●車載製品（ボディ系、情報系など）にご使用いただくことを意図し、車載環境を想定した品質保証プログラムにより設計、製造する製品です。
	●車の安全走行（走る・止まる・曲がる）にご使用いただくことを意図し、車載安全を想定した品質保証プログラムにより設計、製造する製品です。

●本資料のご使用につきましては、次の点にご留意願います。

1. 本資料の内容については、予告なく変更することがあります。量産設計の際は最新情報をご確認ください。
2. 本資料の一部、または全部を弊社に無断で転載、または、複製など他の目的に使用することは堅くお断りいたします。
3. 本資料に記載される応用回路、プログラム、使用方法等はあくまでも参考情報であり、これらに起因する第三者の知的財産権およびその他の権利侵害あるいは損害の発生に対し、弊社は如何なる保証を行うものではありません。  
また、本資料によって第三者または弊社の知的財産権およびその他の権利の実施権の許諾を行うものではありません。
4. 特性表の数値の大小は、数値線上の大小関係で表します。
5. 輸出管理について
  - (1) 製品および弊社が提供する技術を輸出等するにあたっては「外国為替および外国貿易法」を遵守し、当該法令の定める必要な手続をおとりください。
  - (2) 大量破壊兵器の開発等およびその他の軍用用途に使用する目的をもって製品および弊社が提供する技術を輸出等しないてください。また、これらに使用されるおそれのある第三者に提供しないでください。
6. 製品は一般電子機器に使用されることを意図し設計されたものです。特別に高信頼性を必要とする以下の特定用途に使用する場合は、弊社の事前承諾を必ず得てください。承諾無き場合は如何なる責任も負いかねることがあります。
  - 1 宇宙機器（人工衛星・ロケット等）
  - 2 輸送車両並びにその制御機器（自動車・航空機・列車・船舶等）
  - 3 生命維持を目的とした医療機器
  - 4 海底中継機器
  - 5 発電所制御機器
  - 6 防災・防犯装置
  - 7 交通用機器
  - 8 その他；1～7 と同等の信頼性を必要とする用途

本資料に掲載されている会社名、商品名は、各社の商標もしくは登録商標です。