

## 水晶発振器 (プログラマブル)

OUTPUT: CMOS

## SG-8002 シリーズ

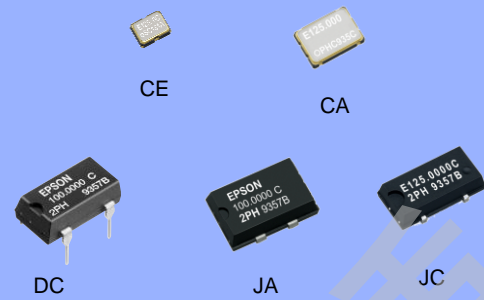
- 周波数範囲 : 1 MHz ~ 125 MHz
- 電源電圧 : 3.0 V Typ. / 3.3 V Typ. / 5.0 V Typ.
- 機能 : Output enable(OE) or Standby( $\overline{ST}$ )

- PLL 技術による量産短納期対応、サンプル即納
- 専用ライター (別売) でプログラム可能



CE, CA

製品型番(お問い合わせください)



## 仕様 (特性)

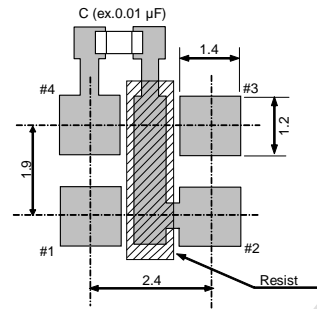
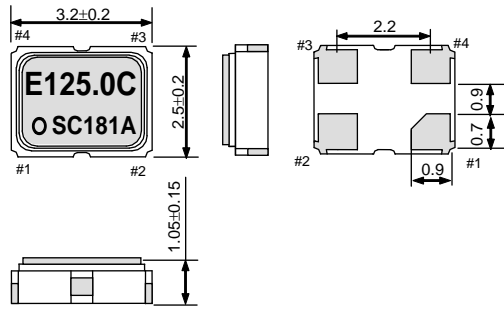
項目	記号	仕様 <sup>*2</sup>			条件
		PT / ST	PH / SH	PC / SC	
出力周波数範囲	fo	1 MHz ~ 125 MHz		—	Vcc = 4.5 V ~ 5.5 V
		—	—	1 MHz ~ 125 MHz	Vcc = 3.0 V ~ 3.6 V
		—	—	1 MHz ~ 66.7 MHz	Vcc = 2.7 V ~ 3.6 V
電源電圧	Vcc	4.5 V ~ 5.5 V			2.7 V ~ 3.6 V
保存温度	T_stg	-55 °C ~ +125 °C (SG-8002CA / JA / DC)			単品での保存
		-55 °C ~ +100 °C (SG-8002JC)			
		-40 °C ~ +125 °C (SG-8002CE)			
動作温度 <sup>*1</sup>	T_use	-20 °C ~ +70 °C / -40 °C ~ +85 °C			
周波数許容偏差	f_tol	B: $\pm 50 \times 10^{-6}$ , C: $\pm 100 \times 10^{-6}$		—	-20 °C ~ +70 °C
		M: $\pm 100 \times 10^{-6}$	M: $\pm 100 \times 10^{-6}$	—	-40 °C ~ +85 °C (SG-8002JC を除く) *3
消費電流	Icc	40 mA Max. (SG-8002CE)		28 mA Max.	無負荷、最大出力周波数
		45 mA Max. (SG-8002CA / JC / JA / DC)			
ディセーブル時電流	I_dis	30 mA Max.		16 mA Max.	OE=GND (PT,PH,PC)
スタンバイ時電流	I_std	50 $\mu$ A Max.			$\overline{ST}$ =GND (ST,SH,SC)
波形シンメトリ <sup>*1</sup>	SYM	40 % ~ 60 %	—		TTL 負荷: 1.4 V レベル, 最大負荷時
		45 % ~ 55 %	—		
		—	40 % ~ 60 %	CMOS 負荷: 50 % Vcc レベル, 最大負荷時	
—	45 % ~ 55 %				
出力電圧	V <sub>OH</sub>	Vcc - 0.4 V Min.			I <sub>OH</sub> =-16 mA (PT,ST,PH,SH), -8 mA (PC,SC)
	V <sub>OL</sub>	0.4 V Max.			
出力負荷条件 (TTL) <sup>*1</sup>	L_TTL	5 TTL Max.	—		最大出力周波数, 最大電源電圧 (SG-8002CE / CA / JA / DC)
		5 TTL Max.	—		
出力負荷条件 (CMOS) <sup>*1</sup>	L_CMOS	15 pF Max.			最大出力周波数, 最大電源電圧 (SG-8002CE / JC)
		15 pF Max.	25 pF Max.	15 pF Max.	最大出力周波数, 最大電源電圧 (SG-8002CA / JA / DC)
入力電圧	V <sub>IH</sub>	2.0 V Min.		70 % Vcc Min.	OE 端子 または $\overline{ST}$ 端子
	V <sub>IL</sub>	0.8 V Max.		20 % Vcc Max.	
立ち上がり/立ち下がり時間 <sup>*1</sup>	tr/ tf	4 ns Max.	—		TTL 負荷: 0.4 V ~ 2.4 V レベル
		—	3 ns Max.		CMOS 負荷: 20 % Vcc ~ 80 % Vcc レベル
発振開始時間	t_str	10 ms Max.			最小電源電圧の t を 0 とする
周波数経時変化	f_aging	$\pm 5 \times 10^{-6}$ / year Max.			+25 °C, Vcc=5.0 V / 3.3 V (PC,SC) 初年度

\*1 動作温度、対応周波数、波形シンメトリ、出力負荷条件、立ち上がり/立ち下がり時間については、“主要スペック”を参照ください

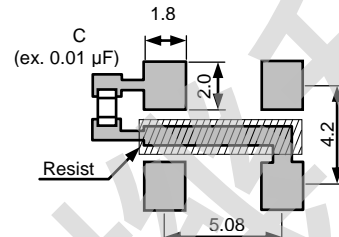
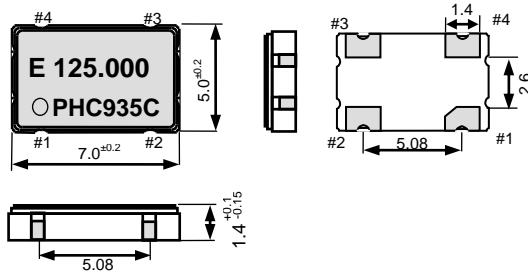
\*2 PLL カスケード接続、ジッタ仕様については、“ジッタ仕様と特性グラフ”を参照ください

\*3 M 偏差品の対応につきましては、“主要スペック 対応周波数一覧”でご確認ください  
ホームページによる「周波数確認プログラム」でも確認いただけます

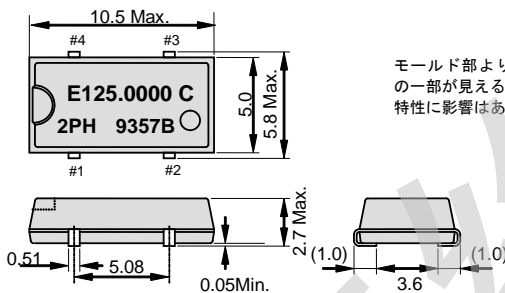
## SG-8002CE Ceramic SON 4pin 3.2x2.5x1.05 mm



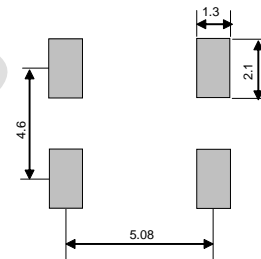
## SG-8002CA Ceramic SON 4pin 7.0x5.0x1.4 mm



## SG-8002JC SOJ 4pin 10.5x5.8x2.7 mm Package and pin compatible with SG-636.



モールド部より内蔵の金属ケースの一部が見える場合がありますが、特性に影響はありません



## 端子説明:

OE Pin (PT, PH, PC)

OE Pin = "H" or "open": OUT 端子に所定の周波数を出力

OE Pin = "L": OUT 端子は、ハイインピーダンス

ST Pin (ST, SH, SC)

ST Pin = "H" or "open": OUT 端子に所定の周波数を出力

ST Pin = "L": 発振停止。OUT 端子はウィークプルダウン

## Pin map

Pin	Connection
1	OE or ST
2	GND
3	OUT
4	Vcc

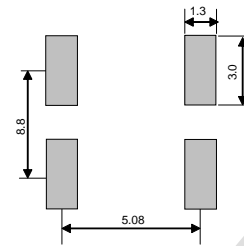
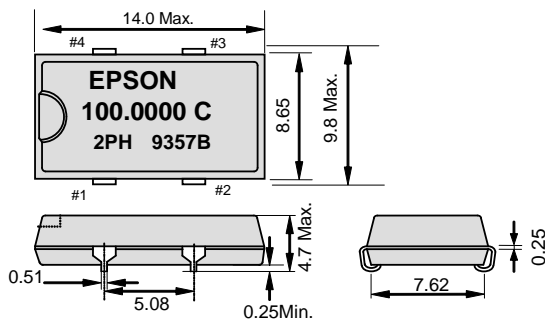
安定動作のため、電源端子 (Vcc-GND 間) のなるべく近い場所に 0.01 µF ~ 0.1 µF のパスコンを付けてください



## SG-8002JA

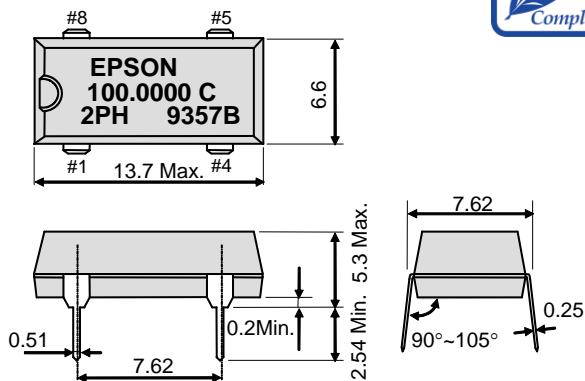
SOJ 4pin 14.0x9.8x4.7 mm

Package and pin compatible with SG-615.



## SG-8002DC

DIP half size



## 端子説明:

OE Pin (PT, PH, PC)

OE Pin = "H" or "open": OUT 端子に所定の周波数を出力

OE Pin = "L": OUT 端子は、ハイインピーダンス

 $\overline{ST}$  Pin (ST, SH, SC) $\overline{ST}$  Pin = "H" or "open": OUT 端子に所定の周波数を出力 $\overline{ST}$  Pin = "L": 発振停止。OUT 端子はウィークプルダウン

## Pin map

Pin	Connection
1	OE or $\overline{ST}$
2	GND
3	OUT
4	Vcc

## Pin map: SG-8002DC

Pin	Connection
1	OE or $\overline{ST}$
4	GND
5	OUT
8	Vcc

安定動作のため、電源端子 (V<sub>CC</sub>-GND 間) のなるべく近い場所に 0.01  $\mu$ F ~ 0.1  $\mu$ F のパスコンを付けてください

## 製品型番

(お問い合わせください)

SG-8002CE: Q3321CExxxxx00  
 SG-8002CA: Q3309CAx0xxxx00  
 SG-8002JA: Q3306JAx2xxxx00

SG-8002JC:  
 SG-8002DC:

Q3307JCx2xxxx00  
 Q3204DCx2xxxx00

**SG-8002 Series 主要スペック**

機種		電源電圧	動作温度	出力負荷条件	波形シムトリ	立ち上がり時間 立ち下がり時間
SG-8002CE	PT/ST	4.5 V ~ 5.5 V	-20 °C ~ +70 °C	5TTL+15pF	40 % ~ 60 % (1.4 V, L_TTL=5 TTL+15 pF, f0≤125 MHz)	2.0 ns Max. (0.8 V ~ 2.0 V, L_TTL=Max.)
			-40 °C ~ +85 °C		45 % ~ 55 % (1.4 V, L_TTL=5 TTL+15 pF, f0≤66.7 MHz)	
	PH/SH	3.0 V ~ 3.6 V 2.7 V ~ 3.6 V	-20 °C ~ +70 °C	15 pF (f0≤125 MHz)	40 % ~ 60 % (50 % VCC, L_CMOS=15 pF, f0≤125 MHz)	3.0 ns Max. (20 % VCC ~ 80 % VCC, L_CMOS=Max.)
			-40 °C ~ +85 °C	25 pF (f0≤100 MHz)	45 % ~ 55 % (50 % VCC, L_CMOS=25 pF, f0≤66.7 MHz)	
	PC/SC	3.0 V ~ 3.6 V 2.7 V ~ 3.6 V	-40 °C ~ +85 °C	15 pF	40 % ~ 60 % (50 % VCC, L_CMOS=15 pF, f0≤125 MHz)	3.0 ns Max. (20 % VCC ~ 80 % VCC, L_CMOS=Max.)
					45 % ~ 55 % (50 % VCC, L_CMOS=15 pF, f0≤40 MHz)	
SG-8002CA SG-8002JA SG-8002DC	PT/ST	4.5 V ~ 5.5 V	-20 °C ~ +70 °C	5TTL+15pF (f0≤125 MHz)	40 % ~ 60 % (1.4 V, L_TTL=5 TTL+15 pF, f0≤125 MHz)	2.0 ns Max. (0.8 V ~ 2.0 V, L_CMOS or L_TTL=Max.)
			-40 °C ~ +85 °C	25 pF (f0≤66.7 MHz)	45 % ~ 55 % (1.4 V, L_TTL=5 TTL+15 pF, f0≤66.7 MHz)	
	PH/SH	3.0 V ~ 3.6 V 2.7 V ~ 3.6 V	-20 °C ~ +70 °C	5 TTL+15 pF (f0≤40 MHz)	40 % ~ 60 % (1.4 V, L_CMOS=15 pF, f0≤55.0 MHz)	3.0 ns Max. (20 % VCC ~ 80 % VCC, L_CMOS≤25pF)
				15 pF (f0≤55 MHz)	45 % ~ 55 % (1.4 V, L_TTL=5 TTL+15 pF, f0≤40.0 MHz)	
	PC/SC	3.0 V ~ 3.6 V 2.7 V ~ 3.6 V	-40 °C ~ +85 °C	25 pF (f0≤125 MHz)	40 % ~ 60 % (50 % VCC, L_CMOS=25 pF, f0≤125 MHz)	3.0 ns Max. (20 % VCC ~ 80 % VCC, L_CMOS≤15pF)
				15 pF (f0≤40 MHz)	45 % ~ 55 % (50 % VCC, L_CMOS=25 pF, f0≤66.7 MHz)	
SG-8002JC	PT/ST	4.5 V ~ 5.5 V	-20 °C ~ +70 °C	5TTL+15 pF (f0≤90 MHz)	40 % ~ 60 % (1.4 V, L_CMOS=15 pF, f0≤125 MHz)	2.0 ns Max. (0.8 V ~ 2.0 V, L_CMOS or L_TTL=Max.)
			-40 °C ~ +85 °C	15 pF (f0≤125 MHz)	45 % ~ 55 % (1.4 V, L_TTL=5 TTL+15 pF, f0≤66.7 MHz)	
	PH/SH	3.0 V ~ 3.6 V 2.7 V ~ 3.6 V	-20 °C ~ +70 °C	25 pF (f0≤66.7 MHz)	40 % ~ 60 % (1.4 V, L_CMOS=25 pF, f0≤90.0 MHz)	3.0 ns Max. (20 % VCC ~ 80 % VCC, L_CMOS≤25pF)
				15 pF (f0≤125 MHz)	45 % ~ 55 % (1.4 V, L_TTL=5 TTL+15 pF, f0≤66.7 MHz)	
	PC/SC	3.0 V ~ 3.6 V 2.7 V ~ 3.6 V	-20 °C ~ +70 °C	25 pF (f0≤90 MHz)	40 % ~ 60 % (50 % VCC, L_CMOS=15 pF, f0≤125 MHz)	3.0 ns Max. (20 % VCC ~ 80 % VCC, L_CMOS≤15pF)
				50 pF (f0≤66.7 MHz)	45 % ~ 55 % (50 % VCC, L_CMOS=30 pF, f0≤40 MHz)	
PC/SC	3.0 V ~ 3.6 V 2.7 V ~ 3.6 V	-20 °C ~ +70 °C	15 pF (f0≤40 MHz)	40 % ~ 60 % (50 % VCC, L_CMOS=15 pF, f0≤125 MHz)	4.0 ns Max. (20 % VCC ~ 80 % VCC, L_CMOS=Max.)	
			30 pF (f0≤40 MHz)	45 % ~ 55 % (50 % VCC, L_CMOS=30 pF, f0≤40 MHz)		
PC/SC	3.0 V ~ 3.6 V 2.7 V ~ 3.6 V	-20 °C ~ +70 °C	15 pF	40 % ~ 60 % (50 % VCC, L_CMOS=15 pF, f0≤66.7 MHz)	4.0 ns Max. (20 % VCC ~ 80 % VCC, L_CMOS=Max.)	
			15 pF	45 % ~ 55 % (50 % VCC, L_CMOS=30 pF, f0≤40 MHz)		

 品名例  
(標準表記)

SG-8002 CE 125.000000MHz S C C

① ② ③ ④⑤⑥

 ①機種名 ②パッケージ type  
 ③周波数 ④機能(P: Output enable, S:Standby)

⑤電源電圧 ⑥周波数許容偏差 / 動作温度

対応周波数に関しては下記一覧をご参照願います

⑤電源電圧	
T,H	5.0 V Typ.
C	3.0 / 3.3 V Typ.

⑥周波数許容偏差 / 動作温度	
B	$\pm 50 \times 10^{-6} / -20 \sim +70^{\circ}\text{C}$
C	$\pm 100 \times 10^{-6} / -20 \sim +70^{\circ}\text{C}$
M	$\pm 100 \times 10^{-6} / -40 \sim +85^{\circ}\text{C}$

**▶ 対応周波数一覧**

機種名 (①, ②)	機能, 電源電圧 (④, ⑤)	電源電圧 (⑤)	周波数 (③)	周波数許容偏差 / 動作温度 (⑥)
SG-8002CE	PT/ST PH/SH	4.5 V ~ 5.5 V	1.0 MHz ~ 125 MHz	B,C
		3.0 V ~ 3.6 V	1.0 MHz ~ 27 MHz	M
	PC/SC	3.0 V ~ 3.6 V	1.0 MHz ~ 125 MHz	B,C,M
		2.7 V ~ 3.6 V	1.0 MHz ~ 66.7 MHz	B,C,M
SG-8002CA SG-8002JA SG-8002DC	PT/ST PH/SH	4.5 V ~ 5.5 V	1.0 MHz ~ 125 MHz	B,C
		3.0 V ~ 3.6 V	1.0 MHz ~ 55 MHz	M
	PC/SC	3.0 V ~ 3.6 V	1.0 MHz ~ 125 MHz	B,C,M
		2.7 V ~ 3.6 V	1.0 MHz ~ 66.7 MHz	B,C,M
SG-8002JC	PT/ST PH/SH	4.5 V ~ 5.5 V	1.0 MHz ~ 125 MHz	B,C
		3.0 V ~ 3.6 V	1.0 MHz ~ 125 MHz	B,C
	PC/SC	3.0 V ~ 3.6 V	1.0 MHz ~ 125 MHz	B,C
		2.7 V ~ 3.6 V	1.0 MHz ~ 66.7 MHz	B,C



## SG-8002 series ジッタ仕様と特性グラフ

## ■PLL カスケード接続

本シリーズは水晶発振の源振から PLL (Phase Locked Loop) 回路により、必要な出力周波数を作成しています。

本発振器の出力をさらに PLL にカスケード接続した場合ジッタがさらに大きくなる場合があります。特に画像処理(アナログ系)用途や通信の同期用途などのアプリケーションへのご使用はお奨めできません。また、ご使用される場合は、事前に十分なご確認のうえご採用ください。(当発振器のジッタ量は 250 ps/出力負荷=15 pF Max.です)

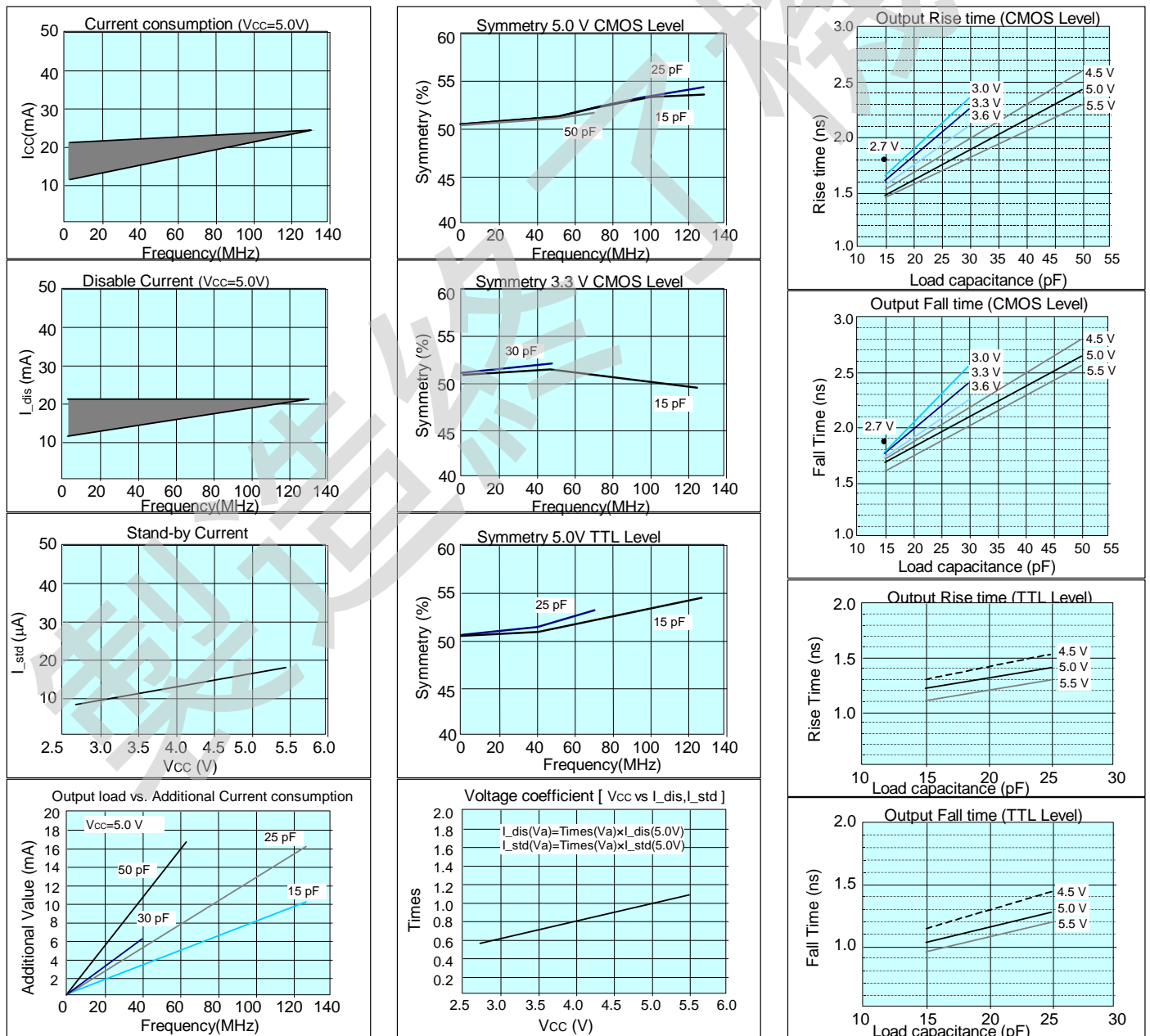
ジッタ仕様

機種名	電源電圧	ジッタ項目	規格値	備考
PT / PH ST / SH	5.0 V $\pm$ 0.5 V	Cycle to cycle	150 ps Max.	33 MHz $\leq$ fo $\leq$ 125 MHz, L_CMOS=15 pF
			200 ps Max.	1.0 MHz $\leq$ fo < 33 MHz, L_CMOS=15 pF
		Peak to peak	200 ps Max.	33 MHz $\leq$ fo $\leq$ 125 MHz, L_CMOS=15 pF
			250 ps Max.	1.0 MHz $\leq$ fo < 33 MHz, L_CMOS=15 pF
SC / PC	3.3 V $\pm$ 0.3 V	Cycle to cycle	200 ps Max.	1.0 MHz $\leq$ fo $\leq$ 125 MHz, L_CMOS=15 pF
		Peak to peak	250 ps Max.	1.0 MHz $\leq$ fo $\leq$ 125 MHz, L_CMOS=15 pF

## ■電源ラインへのノイズ対策

電源ラインへの放射ノイズ対策としてのフィルタ素子等の挿入につきましては、電源ラインの高周波インピーダンスが高くなり、発振器が正常動作しない場合がありますので、ご使用はお奨め出来ません。ご使用される際には回路構成、素子等を十分ご検証および十分な動作確認の上ご使用願います。また、電源立ち上り時間は、150  $\mu$ s 以上/Vcc=0 % Vcc~90 % Vccとしてください。

## ■SG-8002 series 特性グラフ



## 世界標準の環境管理システムを推進

セイコーエプソンは、環境管理システムの運営に国際標準規格のISO14000シリーズを活用し、PDCAサイクルを回すことによって継続的改善を図っており、国内外の主要な製造拠点の認証取得が完了しております。





ISO 14000 シリーズとは：  
環境管理に関する国際規格。地球温暖化、オゾン層破壊、森林資源枯渇等が叫ばれるようになったのを背景に、1996年に国際標準化機構が世界共通の規格として制定しました。

## 品質向上への取り組み

セイコーエプソンは、お客様のニーズをとらえた高品質・高信頼度の製品・サービスを提供するため、いち早くISO 9000シリーズ認証取得活動に取り組み、国内国外の各事業所においてISO 9001の認証を取得しています。また、大手自動車メーカーの要求する規格であるISO/TS 16949の認証も取得しています。

ISO/TS 16949とは：  
ISO9001をベースに、自動車産業向けの固有要求事項を付加した国際規格です。

### ■カタログ内で使用しているマークについて

	●鉛フリー製品です。
	●EU RoHS 指令適合製品です。 *Pb-Free マークの無い製品について 端子部は鉛フリーですが、製品内部には鉛（高融点はんだ鉛、又は、電子部品のガラスに含まれる鉛／共にEU RoHS 指令では適用除外項目）を含有しています。
	●車載製品（ボディ系、情報系など）にご使用いただくことを意図し、車載環境を想定した品質保証プログラムにより設計、製造する製品です。
	●車の安全走行（走る・止まる・曲がる）にご使用いただくことを意図し、車載安全を想定した品質保証プログラムにより設計、製造する製品です。

●本資料のご使用につきましては、次の点にご留意願います。

1. 本資料の内容については、予告なく変更することがあります。量産設計の際は最新情報をご確認ください。
2. 本資料の一部、または全部を弊社に無断で転載、または、複製など他の目的に使用することは堅くお断りいたします。
3. 本資料に記載される応用回路、プログラム、使用方法等はあくまでも参考情報であり、これらに起因する第三者の知的財産権およびその他の権利侵害あるいは損害の発生に対し、弊社は如何なる保証を行うものではありません。  
また、本資料によって第三者または弊社の知的財産権およびその他の権利の実施権の許諾を行うものではありません。
4. 特性表の数値の大小は、数値線上の大小関係で表します。
5. 輸出管理について
  - (1) 製品および弊社が提供する技術を輸出等するにあたっては「外国為替および外国貿易法」を遵守し、当該法令の定める必要な手続をおとりください。
  - (2) 大量破壊兵器の開発等およびその他の軍用用途に使用する目的をもって製品および弊社が提供する技術を輸出等しないください。また、これらに使用されるおそれのある第三者に提供しないください。
6. 製品は一般電子機器に使用されることを意図し設計されたものです。特別に高信頼性を必要とする以下の特定用途に使用する場合は、弊社の事前承諾を必ず得てください。承諾無き場合は如何なる責任も負いかねることがあります。
  - 1 宇宙機器（人工衛星・ロケット等）
  - 2 輸送車両並びにその制御機器（自動車・航空機・列車・船舶等）
  - 3 生命維持を目的とした医療機器
  - 4 海底中継機器
  - 5 発電所制御機器
  - 6 防災・防犯装置
  - 7 交通用機器
  - 8 その他；1～7と同等の信頼性を必要とする用途

本資料に掲載されている会社名、商品名は、各社の商標もしくは登録商標です。