

RF トランスミッタモジュール  
AEC-Q100 準拠



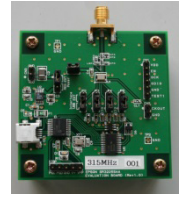
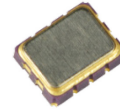
製品型番  
SR3225SAA: X1G00479xxxx00

SR3225SAA

UHF 帯対応の無線送信機です。3.2 mm x 2.5 mm セラミックパッケージ内に、水晶振動子、発振回路、PLL、Power Amp を内蔵しています。外部制御機器との組み合わせで無線送信機能が構成できるため、小型無線装置に最適です。専用評価キットがご利用いただけます。

推奨用途

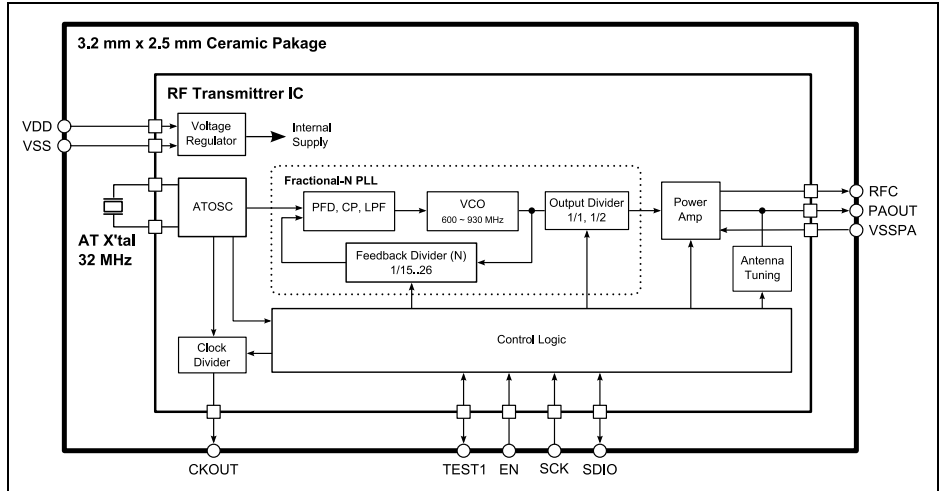
- リモートキーレスエントリー、パッシブエントリー
- 短距離無線通信送信機
- ガレージドアオープナー
- 無線タグ用送信機



概要

- 出力周波範囲  
300 MHz ~ 465 MHz (0.25 kHz Step),  
600 MHz ~ 930 MHz (0.49 kHz Step)
- ΔΣ フラクショナル-N PLL 搭載
- 出力電力 -15 ~ 11 dBm, 128 段階プログラマブル
- 変調方式 ASK, OOK, FSK
- 送信帯域制限のための Soft-ASK, Soft-FSK 機能搭載
- 3 線または 4 線 SPI インターフェースによる動作制御
- SFR (Special Function Register) 搭載
- 32 MHz の水晶振動子、水晶発振回路を内蔵
- 内蔵水晶発振器信号を CKOUT 端子より出力可能、分周設定はプログラマブル
- 低電圧検知機能搭載、検知電圧は 1.8 V ~ 2.4 V で 4 段階プログラマブル
- フェイルセーフ機能搭載 (PLL ロックエラー検知、VCO 校正エラー検知、低電源電圧検知)

ブロック図

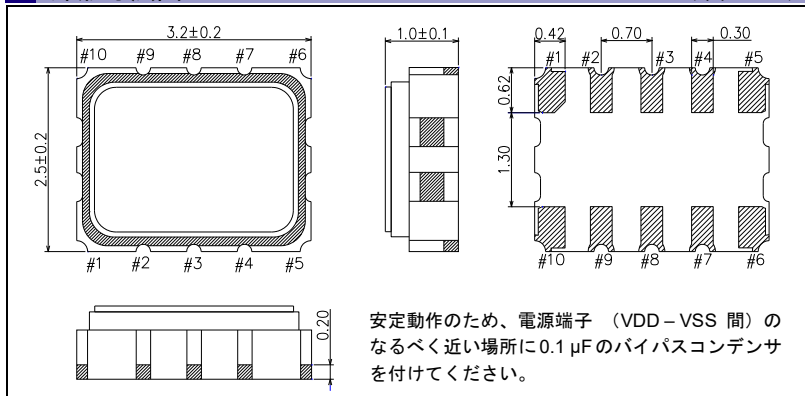


仕様 (特性)

項目	記号	条件	規格			単位
			Min.	Typ.	Max.	
電源電圧	VDD	-	1.8	3.0	3.6	V
動作温度範囲	Ta	-	-40	-	+85	°C
保存温度範囲	Tstg	-	-40	-	+125	°C
電源電流 Powerdown 状態	I <sub>DDPD</sub>	VDD = 3.0 V, Ta = +25 °C	-	20	100	nA
電源電流 Transmitter-Active 状態	I <sub>DDTMA</sub>	F <sub>TX</sub> = 315 MHz, P <sub>out</sub> = 5 dBm,	-	10.0	11.0	mA
		F <sub>TX</sub> = 315 MHz, P <sub>out</sub> = 8 dBm,	-	12.7	13.7	
		F <sub>TX</sub> = 315 MHz, P <sub>out</sub> = 10 dBm,	-	15.0	16.0	
搬送波周波数範囲	F <sub>TX</sub>	-	300	-	465	MHz
		-	600	-	930	
ASK 伝送速度	R <sub>ASK</sub>	NRZ	-	-	100	kbps
FSK 伝送速度	R <sub>FSK</sub>	NRZ	-	-	50	kbps
水晶発振器周波数初期偏差	F <sub>TOL</sub>	Ta = +25 °C, エージング除く	-2	-	2	ppm
水晶発振器周波数温度特性	F <sub>TC</sub>	Ta = -40 °C ~ +85 °C	-20	-	20	ppm
定格出力電力	P <sub>OUT</sub>	Ta = +25 °C, VDD = 3.0V, F <sub>TX</sub> = 315 MHz, HPWR = 1, AM* = 0x3F	10	11	12	dBm
		Ta = +25 °C, VDD = 3.0V, F <sub>TX</sub> = 315 MHz, HPWR = 0, AM* = 0x01	-16	-15	-14	

外形寸法図





(単位: mm)



端子説明

No.	端子名	機能
1	TEST1	テスト端子、送信データ入力、SPI 通信用端子 データ出力端子
2	EN	イネーブル入力、SPI 通信用端子
3	SCK	SPI 通信用端子 クロック入力端子
4	SDIO	SPI 通信用端子 データ入出力端子、送信データ入力
5	CKOUT	クロック出力端子
6	VSSPA	Power Amp 用グラウンド端子
7	PAOUT	Power Amp 出力端子
8	RFC	RF チョークコイル接続端子
9	VDD	+ 電源端子
10	VSS	グラウンド端子

■カタログ内で使用しているマークについて

	<p>●鉛フリー製品です。</p>
	<p>●EU RoHS 指令適合製品です。 *Pb-Free マークの無い製品について 端子部は鉛フリーですが、製品内部には鉛（高融点はんだ鉛、又は、電子部品のガラスに含まれる鉛／共に EU RoHS 指令では適用除外項目）を含有しています。</p>
	<p>●車載製品（ボディ系、情報系など）にご使用いただくことを意図し、車載環境を想定した品質保証プログラムにより設計、製造する製品です。</p>
	<p>●車の安全走行（走る・止まる・曲がる）にご使用いただくことを意図し、車載安全を想定した品質保証プログラムにより設計、製造する製品です。</p>

●本資料のご使用につきましては、次の点にご留意願います。

1. 本資料の内容については、予告無く変更することがあります。弊社製品のご購入およびご使用にあたりましては、事前に弊社営業窓口で最新の情報をご確認いただきますとともに、弊社ホームページなどを通じて公開される最新情報に常にご注意ください。
2. 本資料の一部または全部を、弊社に無断で転載または複製など他の目的に使用することは堅くお断りします。
3. 本資料に掲載されている応用回路、プログラム、使用方法などはあくまでも参考情報であり、これらに起因する第三者の知的財産およびその他の権利侵害ならびに損害の発生に対し、弊社はいかなる保証を行うものではありません。また、本資料によって第三者または弊社の知的財産権およびその他の権利の実施権の許諾を行うものではありません。
4. 弊社は、正確さを期すために慎重に本資料を作成しておりますが、本資料に掲載されている情報に誤りがないことを保証するものではありません。万一、本資料に掲載されている情報の誤りによってお客様に損害が生じた場合においても、弊社は一切その責任を負いかねます。
5. 本資料に掲載されている弊社製品および弊社技術を国内外の法令および規制により製造・使用・販売が禁止されている機器・システムに使用することはできません。また、弊社製品および弊社技術を大量破壊兵器等の開発目的、および軍事利用の目的、その他軍事用途等に使用しないでください。弊社製品または弊社技術を輸出または海外に提供する場合は、「外国為替及び外国為替法」、「米国輸出管理規則（EAR）」、その他輸出関連法令を遵守し、係る法令の定めるところにより必要な手続きを行ってください。
6. 弊社は、お客様が本資料に掲載されている諸条件に反したことに起因して生じたいかなる損害（直接・間接を問わず）に関して、一切その責任を負いかねます。また、お客様が弊社製品を第三者に譲渡、貸与などをしたことにより、損害（直接・間接を問わず）が発生した場合、弊社は一切その責任を負いかねます。
7. 本資料についての詳細に関するお問合せ、その他お気付きの点などがありましたら、弊社営業窓口までご連絡ください。
8. 本資料に掲載されている会社名、商品名は、各社の商標または登録商標です。

●免責事項

1. 弊社製品は、極めて高い信頼性、安全性が要求されない一般的な電子機器用途での使用を想定して設計された製品です。
2. 弊社の責に帰すべき欠陥による場合を除き、本製品に一切の不具合が発生しないことを表明または保証しません。  
また、本製品に起因する場合であっても、弊社起因の不具合品の返金あるいは交換以外の保証・賠償の責任を負いかねます。
3. 弊社製品を生命・身体や財産に影響を及ぼす機器(原子力、航空宇宙、社会基盤施設、医療機器など)に直接的・間接的にご使用される場合、お客様は、本製品と当該装置との適合性および装置への影響の確認および判断は、お客様単独の責任でおこなうものとします。  
また、お客様は本製品や使用機器への影響を事前に確認し、必要な安全設計(冗長設計、誤動作防止設計などを含む)を行い、機器の信頼性・安全性を十分確保したうえで本製品を使用するものとします。
4. 弊社車載製品は、AEC-Q100又はAEC-Q200に準拠していますが、ISO 26262に準拠した製品ではありません。  
(弊社製品は ASIL A、B、C、D に対応していません。)
5. 弊社製品の分解、解析、リバースエンジニアリング、改造、改変、翻案、複製などは堅くお断りします  
また、これに起因する不具合は保証範囲外とさせていただきます。