

製品データ

TCO-97□, 99□ (0.3cc) シリーズ

■特長

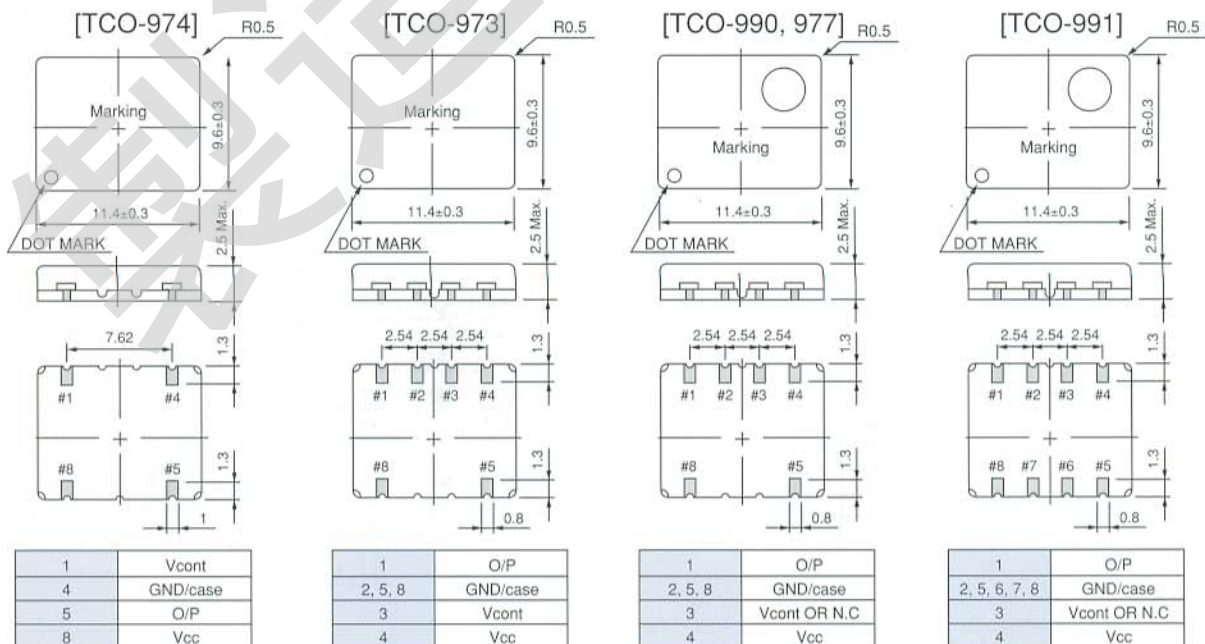
- ・独自の温度補償（特許）により、広い温度範囲で安定な周波数が得られます。
- ・小型PKG (11.4 × 9.6 × 2.5mm height max 容積0.3cc)
- ・表面実装可能
- ・低位相雑音を実現

仕様

型名	TCXO	VC-TCXO			
	TCO-990	TCO-977	TCO-991	TCO-973	TCO-974
出力周波数	12.6 MHz, 16.8 MHz	12.8 MHz, 19.2 MHz	13 MHz, 19.44 MHz	14.4 MHz, 19.68 MHz	15.36 MHz, 19.8 MHz
電源電圧	+3 V±5 %				
消費電流	2 mA 以下				
出力レベル	0.8 Vp-p 以上（クリップド・サインウェーブ）DCカット 10 kΩ // 10 pF				
周波数安定度	温度特性	±2.5 ppm以内 / -30°C ~ +75°C (+25°C基準)			
	電源変動特性	±0.3 ppm以下 / +3 V±5 %			
	負荷変動	±0.2 ppm以内 / (負荷: 10±1 kΩ // 10±1 pF)			
	常温偏差	±0.5 ppm以内	±2.5 ppm以内		
	エージング特性	±1 ppm / 年以内			
周波数可変範囲	—	±9 ppm以上 / +1.5±1 V			
端子	6	8	6	4	
トリマー	トリマー有り		トリマー無し		

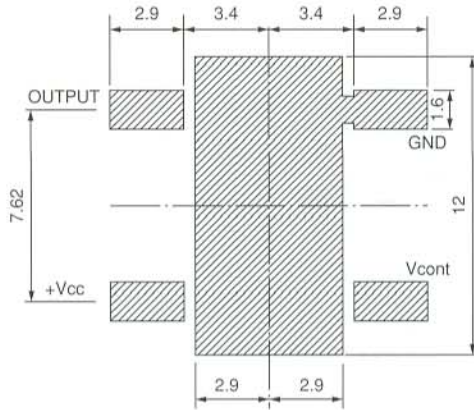
標準外仕様につきましては、別途ご相談下さい。

パッケージ外形寸法及び端子配置

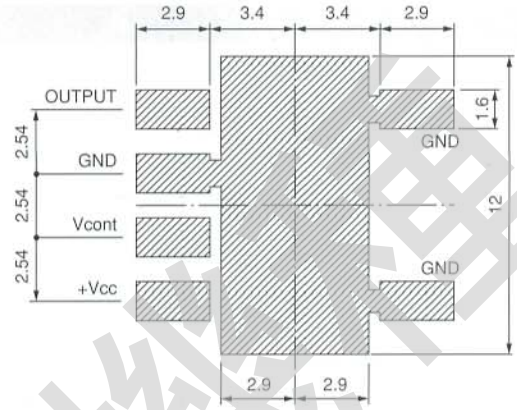


参考フットパターン

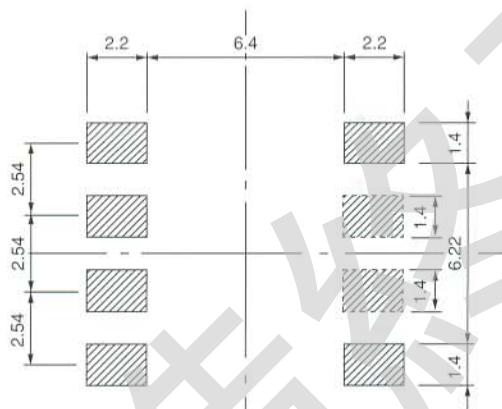
TCO-980, 982, 986



TCO-981, 983, 987

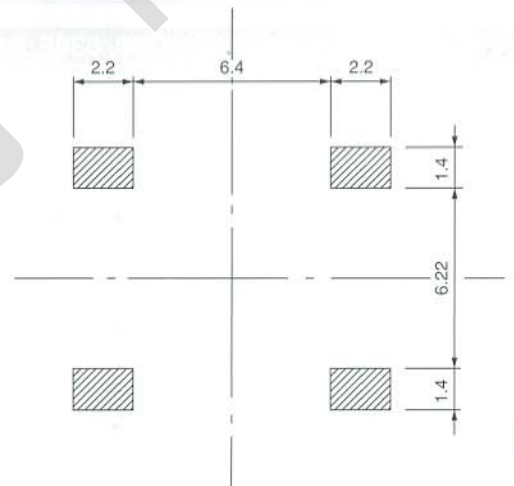


TCO-973, 977, 990, (991)

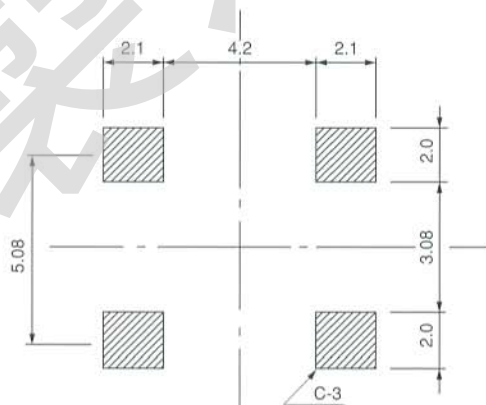


は、TCO-991です。(8端子)

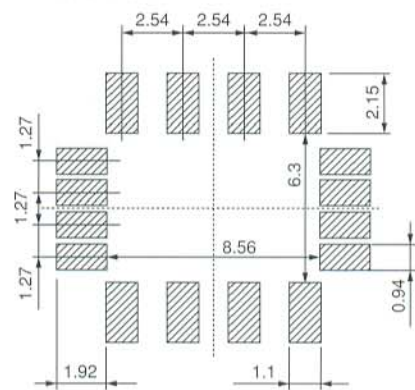
TCO-974



TCO-999

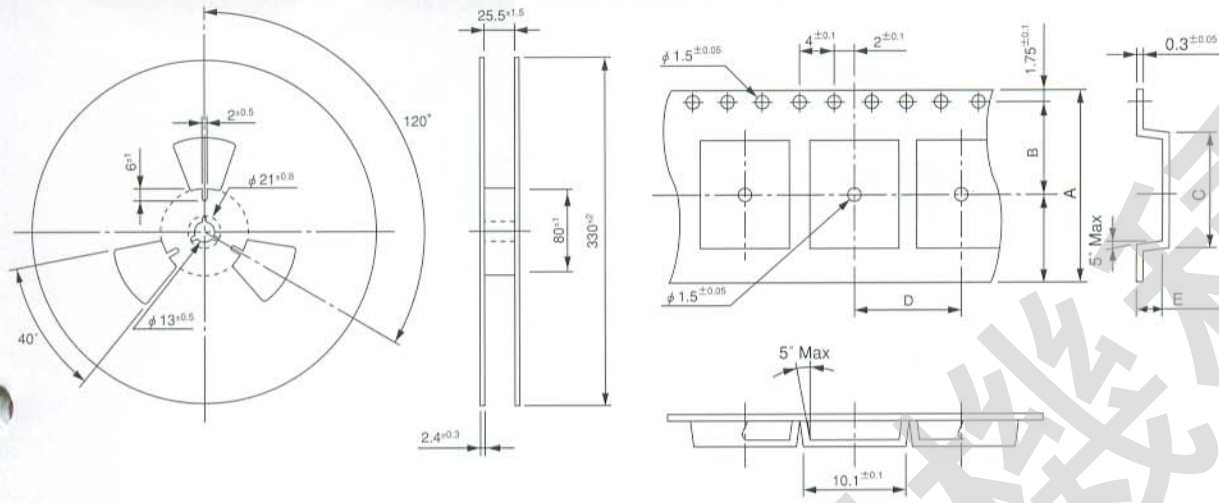


TCO-570



梱包仕様 (テープ&リール)

TCO-973, 974, 977, 990, 991, 993, 994, 999, 570, 571, 572



	TCO-973, 974, 977, 990, 991	TCO-993,994	TCO-999	TCO-570 シリーズ
A	24.0 ^{±0.3}	24.0 ^{±0.3}	16.0 ^{±0.3}	24.0 ^{±0.3}
B	11.5 ^{±0.1}	11.5 ^{±0.1}	7.5 ^{±0.1}	11.5 ^{±0.1}
C	11.9 ^{±0.1}	11.9 ^{±0.1}	9.4 ^{±0.1}	11.9 ^{±0.1}
D	12 ^{±0.1}	12 ^{±0.1}	7.4 ^{±0.1}	12 ^{±0.1}
E	2.8 ^{±0.1}	2.8 ^{±0.1}	2.2 ^{±0.1}	2.8 ^{±0.1}

TCO-980, 981, 982, 983, 986, 987

