

製品データ

TCO-993, 994 (0.2cc) シリーズ

■特長

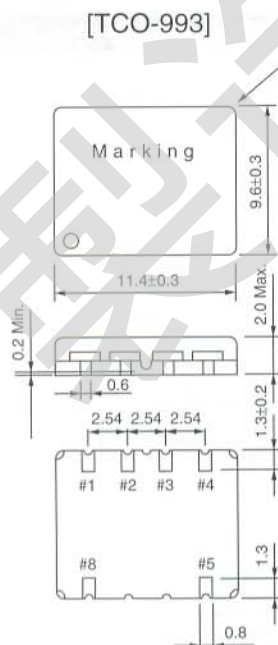
- ・小型PKG (11.4 × 9.6 × 2.0mm height max : 容量 0.22cc)
- ・表面実装可能
- ・低位相雑音を実現

仕様

型名	TCO-993	TCO-994
出力周波数	12.6 MHz, 12.8 MHz, 13 MHz, 14.4 MHz, 15.36 MHz 16.8 MHz, 19.2 MHz, 19.44 MHz, 19.68 MHz, 19.8 MHz	
電源電圧	+3 V±5 %	
消費電流	2 mA 以下	
出力レベル	0.8 Vp-p 以上 (クリップド・サインウェーブ) DCカット 10 kΩ // 10 pF	
周波数安定度	温度特性 ±2.5 ppm以内 / -30 °C ~ +75 °C (+25 °C基準)	
	電源変動 ±0.3 ppm以下 / +3 V±5 %	
	負荷変動 ±0.2 ppm以内 / (負荷: 10 kΩ±1 kΩ // 10 pF±1 pF)	
	常温偏差 ±2.5 ppm以内	
	エージング特性 ±1 ppm/年 以内	
周波数可変範囲	±5.0 ppm以上 / +1.5 V±1.0 V	
端子	6	4

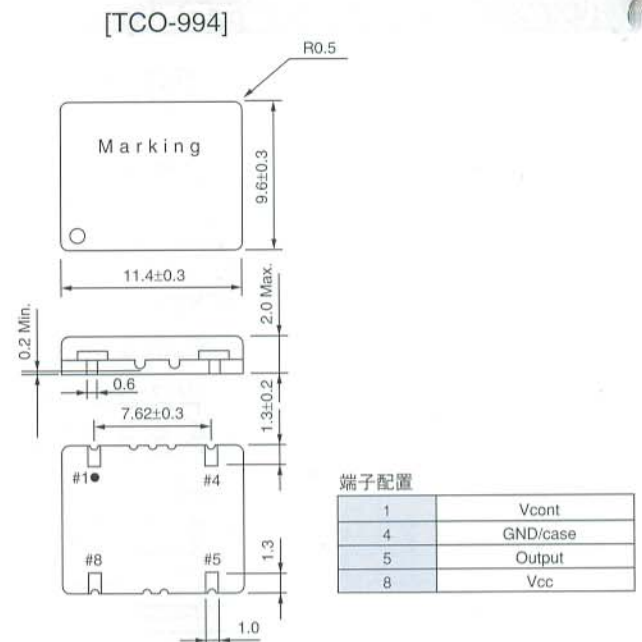
標準外仕様につきましては、別途ご相談下さい。

パッケージ外形寸法及び端子配置



端子配置

1	Output
2, 5, 8	GND/case
3	Vcont
4	Vcc

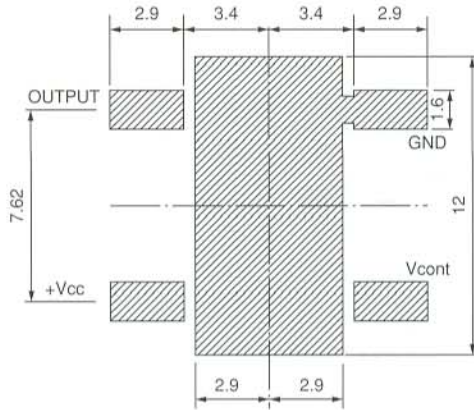


端子配置

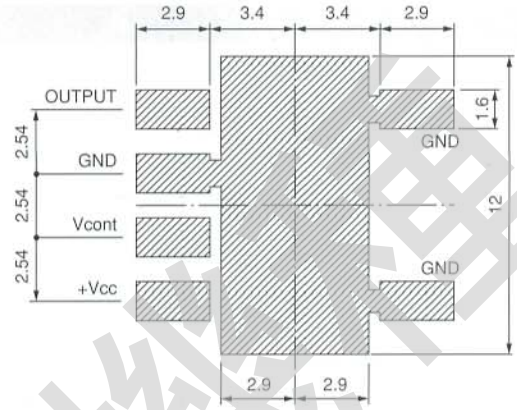
1	Vcont
4	GND/case
5	Output
8	Vcc

参考フットパターン

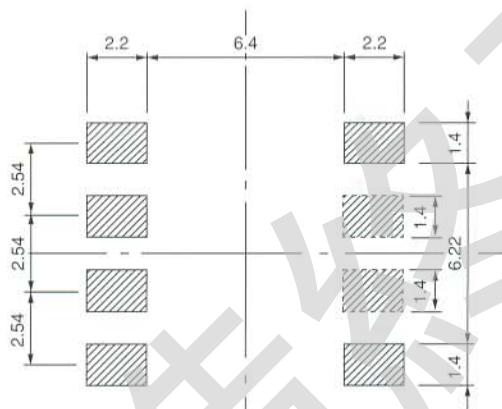
TCO-980, 982, 986



TCO-981, 983, 987

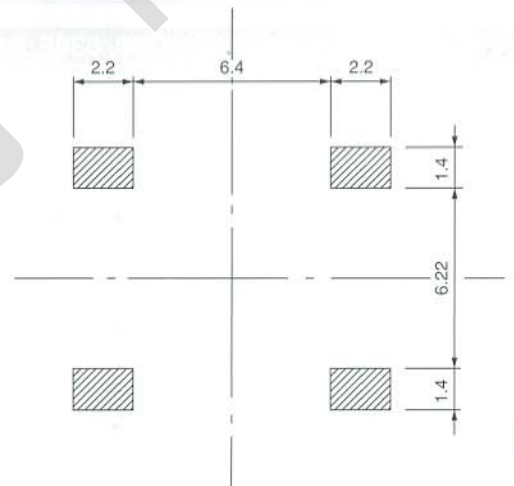


TCO-973, 977, 990, (991)

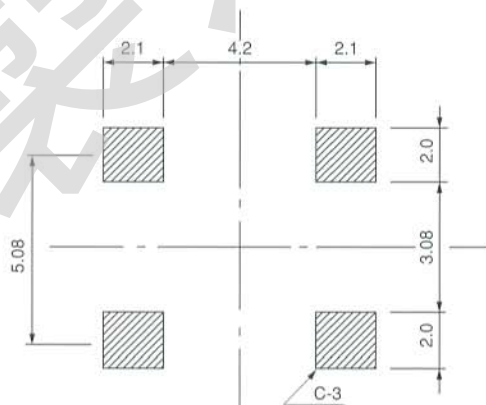


は、TCO-991です。(8端子)

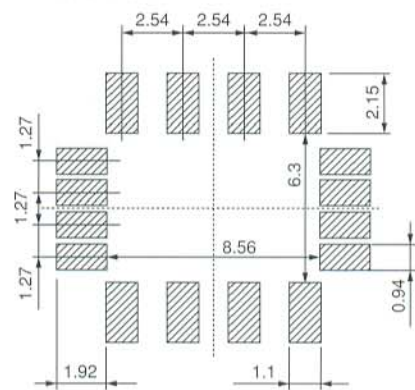
TCO-974



TCO-999

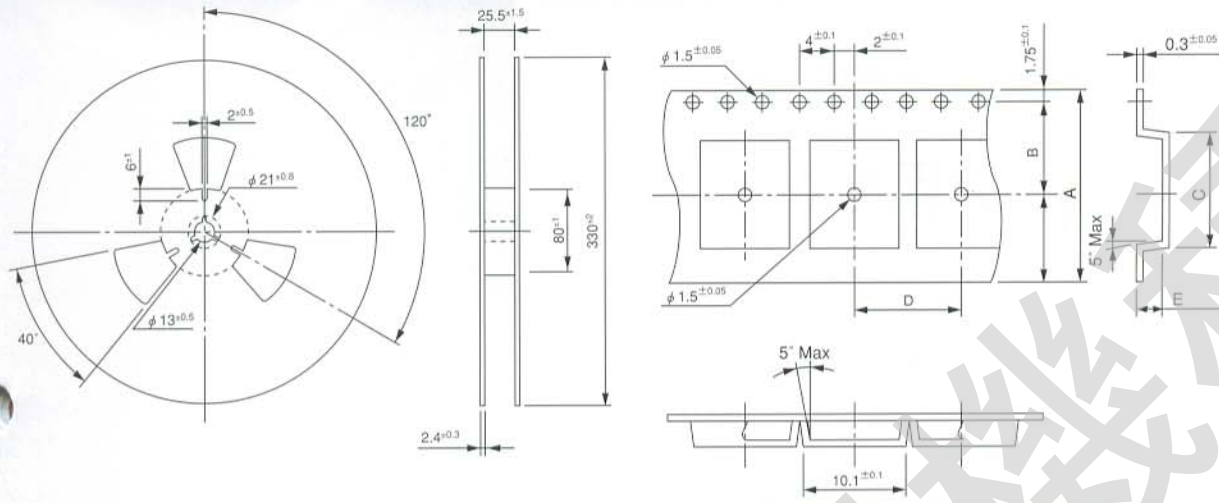


TCO-570



梱包仕様 (テープ&リール)

TCO-973, 974, 977, 990, 991, 993, 994, 999, 570, 571, 572



	TCO-973, 974, 977, 990, 991	TCO-993,994	TCO-999	TCO-570 シリーズ
A	24.0 \pm 0.3	24.0 \pm 0.3	16.0 \pm 0.3	24.0 \pm 0.3
B	11.5 \pm 0.1	11.5 \pm 0.1	7.5 \pm 0.1	11.5 \pm 0.1
C	11.9 \pm 0.1	11.9 \pm 0.1	9.4 \pm 0.1	11.9 \pm 0.1
D	12 \pm 0.1	12 \pm 0.1	7.4 \pm 0.1	12 \pm 0.1
E	2.8 \pm 0.1	2.8 \pm 0.1	2.2 \pm 0.1	2.8 \pm 0.1

TCO-980, 981, 982, 983, 986, 987

