

SOJ電圧制御水晶発振器

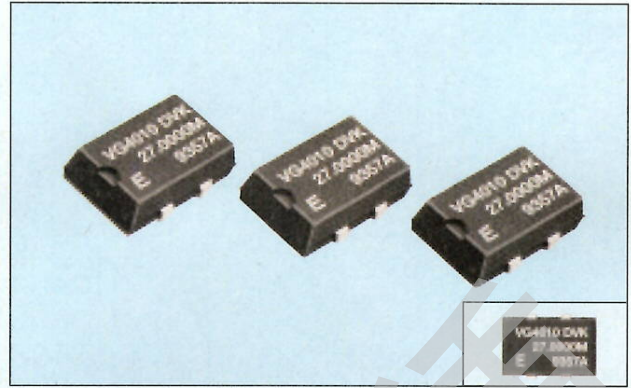
VG-4010JA/4030JA

製品型番 (4ページを参照)

Q3611JA0xxxxx00

Q3612JA0xxxxx00

- トリマレスにて高精度、高信頼性
- CMOS IC使用による低消費電流
- 優れた耐環境特性
- 電源電圧5 V対応、(VG-4010JA)
- 電源電圧3.3 V対応、(VG-4030JA)
- 鉛フリー実装対応
- 端子部鉛フリー対応可能製品



原寸大

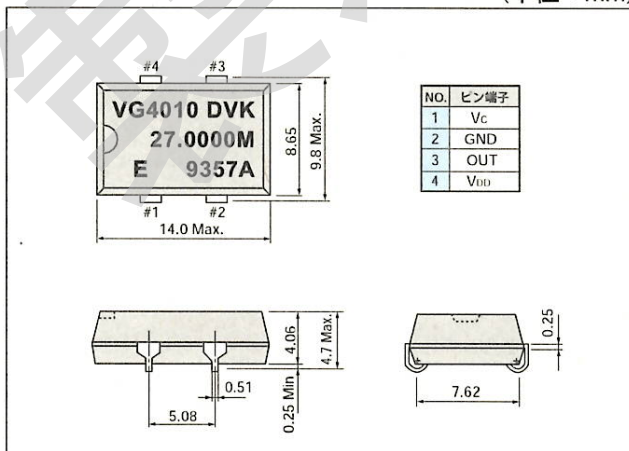
■仕様 (特性)

項目	記号	仕様		条件
		VG-4010JA DVK	VG-4030JA DVK	
出力周波数範囲	f_0	2.0000 MHz~28.63636 MHz		対応可能周波数はお問い合わせください
電源電圧	最大供給電圧	V_{DD-GND} -0.5 V~+7.0 V		
	動作電圧	V_{DD} 5.0 V \pm 0.25 V	3.3 V \pm 0.17 V	
温度範囲	保存温度	T_{STG} -55 °C~+125 °C		単品での保存
	動作温度	T_{OPR} -20 °C~+70 °C		
周波数安定度	$\Delta f/f_0$	$\pm 35 \times 10^{-6}$ Max.	$\pm 37 \times 10^{-6}$ Max.	$V_C=2.5$ V(VG-4010JA)/ $V_C=1.8$ V(VG-4030JA)
消費電流	I_{OP}	35 mA Max.	18 mA Max.	無負荷時
周波数可変範囲	Δf_c	$\pm 75 \times 10^{-6}$	下表参照	$V_C=0.5\sim 4.5$ V(VG-4010JA)/ $V_C=0.0\sim 3.0$ V(VG-4030JA)
入力抵抗	Z_{IN}	10 M Ω Min.		DC Level
周波数変化極性		正極性		$V_C=0.5\sim 4.5$ V(VG-4010JA)/ $V_C=0.0\sim 3.0$ V(VG-4030JA)
デューティ	tw/t	45%~55%(40%~60%)	40%~60%	1/2 V_{DD} レベル、(1.4 Vレベル)
"H"レベル出力電圧	V_{OH}	$V_{DD} - 0.4$ V Min.		$I_{OH}=-0.8$ mA
"L"レベル出力電圧	V_{OL}	0.4 V Max.		$I_{OL}=3.2$ mA
出力負荷条件 (ファンアウト)	N/CL	2 TTLまたは 30 pF Max.	30 pF Max.	TTL負荷 / CMOS負荷
出力上昇時間	t_r	5 ns Max.	6 ns Max.	CMOS負荷: 20% \rightarrow 80% V_{DD} レベル
		8 ns Max.	—	TTL負荷: 0.4 V \rightarrow 2.4 Vレベル
出力下降時間	t_f	5 ns Max.	6 ns Max.	CMOS負荷: 80% \rightarrow 20% V_{DD} レベル
		8 ns Max.	—	TTL負荷: 2.4 V \rightarrow 0.4 Vレベル
発振開始時間	t_{osc}	10 ms Max.		最小値動作電圧時のtを0とする
経時変化	f_a	$\pm 5 \times 10^{-6}$ Max.		$T_a=+25$ °C, 初年度
耐衝撃性	S.R.	$\pm 10 \times 10^{-6}$ Max.		硬木上750 mm \times 3回または 29400 m/s ² \times 0.3 ms \times 1/2 Sine Wave \times 3方向

※ 電源立ち上げ時の V_C 印可電圧は、必ず $V_C=GND$ またはOpenとなるようにしてください。

■外形寸法図

(単位: mm)



■電圧可変範囲

周波数可変範囲	条件
180×10^{-6}	内蔵水晶の周波数 < 20 MHz, $V_C=0.0\sim 3.0$ V
150×10^{-6}	内蔵水晶の周波数 ≥ 20 MHz, $V_C=0.0\sim 3.0$ V

電圧可変範囲はお問合せください。

■推奨はんだ付けパターン図

(単位: mm)

