

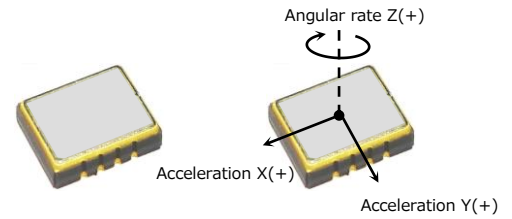
コンボセンサー
車載用途向け



製品型番
XC1011SD: X2E0000210002xx

XC1011SD

- 角速度(ヨーレート)と2軸加速度(X/Y)の検出を一体化
- 独自の Double-T 構造の水晶素子を用いた小型・低消費電流
- 故障診断機能内蔵による高信頼性
- 耐振動と耐衝撃性に優れる
- SPI による角速度・加速度 16bit 出力、温度センサー11bit 出力
- AEC-Q100 に対応、ISO26262 (ASIL D) ハードウェアエレメント評価をサポート



- 最適アプリケーション
- 車両横滑り防止装置

Specifications (characteristics)

Item	Symbol	Specifications	Conditions / Remarks
電源電圧	V _{DD}	3.3 V ±0.165 V	
保存温度	T _{STG}	-40 °C ~ +105 °C	
動作温度	T _{OPR}	-40 °C ~ +105 °C	
角速度 センサー部	公称感度	S _y	175 ±5 LSB/(°/s) Ta=+25°C
	静止時出力	V ₀	±525 LSB (±3 %/s) Ta=+25°C, So=175 LSB/(°/s)
	検出範囲	DR _y	±160 °/s
	直線性	NL _y	±1 % FS FS= ±160 °/s
	周波数特性	F _{cy}	52.6 ±2.6 Hz -3dB bandwidth
	他軸感度	CS _y	±5 %
加速度 センサー部	公称感度	S _a	1092±22 LSB/G Ta=+25°C, S _a =1092LSB/G, 基板実装前
	0G 出力	0G	±57 mG
	検出範囲	DR _a	±30 G Lo-range, Mid-range
	直線性	NL _a	±43 LSB ±1G
	周波数特性 Lo-range	F _{c1}	52.6±2.6 Hz Lo-range, -3dB bandwidth
	周波数特性 Mid-range	F _{c2}	200±10 Hz Mid-range, -3dB bandwidth
他軸感度	CS _a	±3 %	
消費電流	I _{op}	20 mA Max.	静止状態、非通信時
起動時間	T _{ACT}	300 ms Max.	V _{DD} 90%立上り以降

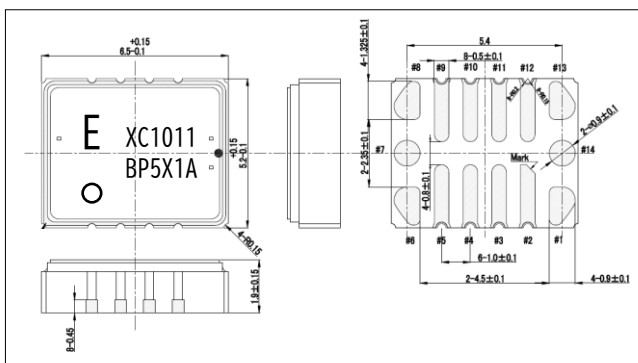
品名例
(標準表記) XC1011SD 50.300 kHz

① ② ③

① 機種名 ② パッケージタイプ ③ 周波数 (ご指定不要)

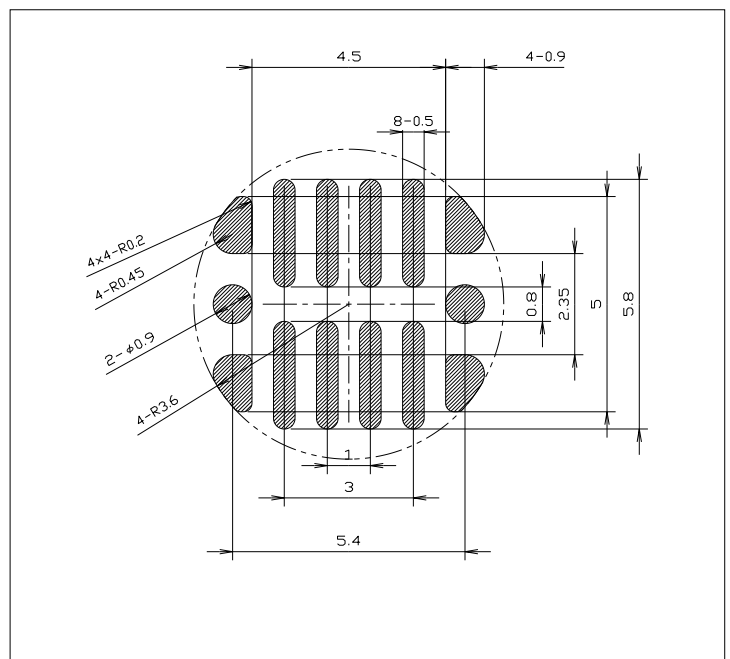
外形寸法

(単位: mm)



フットプリント(推奨)

(単位: mm)



端子説明

Pin	Connection	Pin	Connection
1	N.C.	8	N.C.
2	SS	9	V _{DDL}
3	MISO	10	V _{DD}
4	SCLK	11	VREFAD
5	MOSI	12	GND
6	N.C.	13	N.C.
7	N.C.	14	N.C.

“N.C.” 端子は外部接続しないでください

世界標準の環境管理システムを推進

セイコーエプソンは、環境管理システムの運営に国際標準規格のISO14000シリーズを活用し、PDCAサイクルを回すことによって継続的改善を図っており、国内外の主要な製造拠点の認証取得が完了しております。

ISO 14000 シリーズとは：
環境管理に関する国際規格。地球温暖化、オゾン層破壊、森林資源枯渇等が叫ばれるようになったのを背景に、1996年に国際標準化機構が世界共通の規格として制定しました。

品質向上への取り組み

セイコーエプソンは、お客様のニーズをとらえた高品質・高信頼度の製品・サービスを提供するため、いち早くISO 9000シリーズ認証取得活動に取り組み、国内国外の各事業所においてISO 9001の認証を取得しています。また、大手自動車メーカーの要求する規格であるIATF 16949の認証も取得しています。

IATF 16949とは：
ISO9001をベースに、自動車産業向けの固有要求事項を付加した国際規格です。

■カタログ内で使用しているマークについて

	●鉛フリー製品です。
	●EU RoHS 指令適合製品です。 *Pb-Free マークの無い製品について 端子部は鉛フリーですが、製品内部には鉛（高融点はんだ鉛、又は、電子部品のガラスに含まれる鉛/共にEU RoHS 指令では適用除外項目）を含有しています。
	●車載製品（ボディ系、情報系など）にご使用いただくことを意図し、車載環境を想定した品質保証プログラムにより設計、製造する製品です。
	●車の安全走行（走る・止まる・曲がる）にご使用いただくことを意図し、車載安全を想定した品質保証プログラムにより設計、製造する製品です。

●本資料のご使用につきましては、次の点にご留意願います。

- 本資料の内容については、予告無く変更することがあります。弊社製品のご購入およびご使用にあたりましては、事前に弊社営業窓口で最新の情報をご確認いただきますとともに、弊社ホームページなどを通じて公開される最新情報に常にご注意ください。
- 本資料の一部または全部を、弊社に無断で転載または複製など他の目的に使用することは堅くお断りします。
- 本資料に掲載されている応用回路、プログラム、使用方法などはあくまでも参考情報であり、これらに起因する第三者の知的財産権およびその他の権利侵害ならびに損害の発生に対し、弊社はいかなる保証を行うものではありません。また、本資料によって第三者または弊社の知的財産権およびその他の権利の実施権の許諾を行うものではありません。
- 弊社製品のご使用にあたりましては、弊社製品の誤動作や故障により生命・身体に危害を及ぼすこと又は財産が侵害されることのないように、お客様の責任において、お客様のハードウェア、ソフトウェア、システムに必要な安全設計を行うようお願いいたします。
なお、設計および使用に際しては、弊社製品に関する最新の情報（本資料、仕様書、データシート、マニュアル、弊社ホームページなど）をご確認いただき、それに従ってください。また、上記資料などに掲載されている製品データ、図、表などに示す技術的な内容、プログラム、アルゴリズムその他応用回路例などの情報を使用する場合は、お客様の製品単独およびシステム全体で十分に評価を行い、お客様の責任において適用可否の判断をお願いいたします。
- 弊社は、正確さを期すために慎重に本資料を作成しておりますが、本資料に掲載されている情報に誤りがないことを保証するものではありません。万一、本資料に掲載されている情報の誤りによってお客様に損害が生じた場合においても、弊社は一切その責任を負いかねます。
- 弊社製品の分解、解析、リバースエンジニアリング、改造、改変、翻案、複製などは堅くお断りします。
- 弊社製品は、一般電子機器製品用途および弊社指定用途に使用されることを意図して設計、開発、製造しています（指定用途）。この指定用途の範囲を超えて、特別または高度な品質、信頼性が要求され、その誤動作や故障により生命・身体に危害を及ぼす恐れ、膨大な財物損害を引き起こす恐れ、もしくは社会に深刻な影響を及ぼす恐れのある以下を含む用途（特定用途）に使用されることを意図していません。
【特定用途】
宇宙機器（人工衛星・ロケットなど）/輸送車両並びにその制御機器（自動車・航空機・列車・船舶など）
医療機器/海底中継器/発電所制御機器/防災・防犯装置/交通用機器/金融関連機器
上記と同等の信頼性を必要とする用途
お客様に置かれましては、製品を指定用途に限定して使用されることを強く推奨いたします。もし指定用途以外の用途で製品のご使用およびご購入を希望される場合、弊社はおお客様の特定用途に弊社製品を使用されることへの商品性、適合性、安全性について、明示的・黙示的に関わらず、いかなる保証をおこなうものではありません。お客様が特定用途での弊社製品の使用を希望される場合は、弊社営業窓口まで事前にご連絡ください。
- 本資料に掲載されている弊社製品および弊社技術を国内外の法令および規制により製造・使用・販売が禁止されている機器・システムに使用することはできません。また、弊社製品および弊社技術を大量破壊兵器等の開発目的、および軍事利用の目的、その他軍事用途等に使用しないでください。弊社製品または弊社技術を輸出または海外に提供する場合、「外国為替及び外国為替法」、「米国輸出管理規則（EAR）」、その他輸出関連法令を遵守し、係る法令の定めるところにより必要な手続きを行ってください。
- 弊社は、お客様が本資料に掲載されている諸条件に反したことに起因して生じたいかなる損害（直接・間接を問わず）に関して、一切その責任を負いかねます。また、お客様が弊社製品を第三者に譲渡、貸与などをしたことにより、損害（直接・間接を問わず）が発生した場合、弊社は一切その責任を負いかねます。
- 本資料についての詳細に関するお問合せ、その他お気付きの点などがありましたら、弊社営業窓口までご連絡ください。
- 本資料に掲載されている会社名、商品名は、各社の商標または登録商標です。